

Gleiter/ Stopfen
 Kappen
 Abdeckungen
 Gleitelemente
 Stellschrauben/ Gewindebuchsen
 Höhenversteller
 Lagerbuchsen/ Distanzstücke
 Schutzelemente
 Diverse Möbel- beschläge
 Verbindungselemente
 Bedienelemente
 Kabelmanagement



Gruppe GL Seite 20



Gruppe SL Seite 22



Gruppe GLR Seite 23



Gruppe GFL Seite 24



Gruppe GLF Seite 24



Gruppe GLM Seite 25



Gruppe AH Seite 26



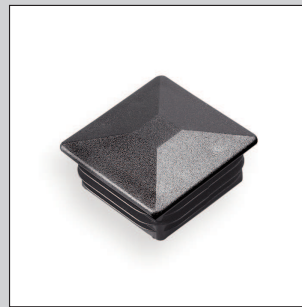
Gruppe GLP Seite 27



Gruppe GLK Seite 28



Gruppe E Seite 29



Gruppe ES Seite 30



Gruppe H Seite 31



Gruppe F Seite 32



Gruppe FS Seite 34



Gruppe FSS Seite 35



Gruppe I Seite 36



Gruppe FA Seite 37



Gruppe FO Seite 38



Gruppe FOS Seite 39



Gruppe FOW Seite 40



Gruppe FOG Seite 41



Gruppe FOG Seite 41



Gruppe FD Seite 42



Gruppe GLZ Seite 43



Gruppe DZ Seite 43



Gruppe GK Seite 44



Gruppe GF Seite 45



Gruppe GM Seite 46



Gruppe GKM Seite 47



Gruppe GKP Seite 47



Gruppe GRL Seite 48



Gruppe GRF Seite 48



Gruppe GRP Seite 49



Gruppe GR Seite 51



Gruppe GS Seite 52



Gruppe GFS Seite 52



Gruppe GRS Seite 53



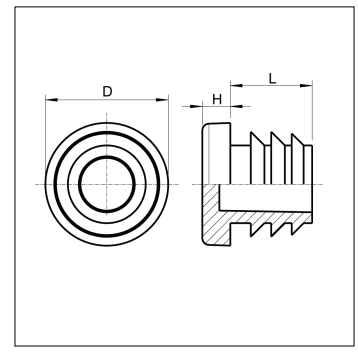
Gruppe G Seite 53

Gleiter

für runde Rohre

Inserts for round tubes

Auf Wunsch sind die Gleiter mit aufgeschweißtem Filz lieferbar. Preis und Lieferzeit auf Anfrage.



Material: PE
Standardfarben: schwarz, weiß, grau

material: Polyethylene
presetcolors: black, white, grey



Gruppe GL

www.ftk-plastik.ru

Best.-Nr.	Rohr- außen-Ø in mm	für abw. Rohrwand- stärke	Kopf-Ø D in mm	Höhe H in mm	Schaftlänge L in mm	VE* max./min.
6000010	10		10,0	4,0	6,0	1000/250
6000012	12	1-1,5	12,0	4,0	10,0	1000/250
6000013	13		13,0	4,0	10,0	1000/250
6000015	15		15,0	4,0	9,6	1000/250
6000014	14		14,0	4,0	9,3	11000/250
6000016	16		16,0	4,0	10,0	1000/100
6000018	18		18,0	4,1	12,0	1000/100
6000019	19		19,0	4,1	11,0	1000/100
6000020	20		20,0	4,0	12,0	1000/100
6000022	22		22,0	4,0	11,8	1000/100
6000025	25		25,0	5,0	11,8	500/100
6030025	25	3,0	25,0	5,3	11,8	500/100
6000027	27		27,0	5,0	13,8	500/100
6000028	28		28,0	5,0	14,0	500/100
6000030	30		30,0	5,0	14,0	500/100
6030030	30	3,0	30,0	4,6	14,0	500/100
6000032	32		32,0	5,0	14,5	500/100
6030032	32	3,0	32,0	5,0	14,0	500/100
6000034	34		34,0	5,5	14,5	500/100
6000035	35		35,0	5,0	14,3	500/100
6000036	36		36,0	5,0	13,8	500/100
6000038	38		38,0	5,0	11,8	500/100
6000040	40		40,0	5,0	11,7	500/100
6030040	40	3,0	40,0	5,0	11,7	500/100
6000042	42		42,0	5,0	11,5	500/100
6000045	45		45,3	5,0	15,0	500/100
6030046	46	1,5-3,5	45,9	4,7	11,7	500/100
6020048	48	1,5-2,5	48,0	5,1	18,0	500/100
6030048	48	3-4	48,0	5,1	17,8	500/100
6000050	50	1,5-2,5	50,0	5,2	16,0	500/100
6010050	50	0,8-1,5	50,0	5,2	11,7	500/100
6030050	50	2,5-3,5	50,0	5,2	17,5	500/100
6050050	50	4-5	50,0	5,2	17,5	500/100
6000051	51	1,5-2,5	51,2	4,8	11,5	500/100
6010051	51	2-3,5	51,1	4,6	15,8	500/100
6030051	51	3-4	51,2	4,6	17,5	500/100
6050051	51	4,5-5,5	51,2	4,6	17,5	500/100
6000055	55		55,0	4,7	13,7	500/50
6020060	60	1,5-2,5	60,0	5,3	21,4	500/50
6030060	60	3-4	60,0	5,3	21,3	500/50
6000065	65	1,5 - 3,5	65,0	5,0	21,0	500/50
6000070	70		70,0	5,3	21,0	500/50
6020070	70	2-4,5	70,0	5,3	21,0	500/50
6020076	76	1,5-2,5	76,0	5,0	21,5	500/50
6030076	76	3-4	76,0	5,0	22,0	500/50
6000080	80	1,5-2	80,0	6,5	17,5	500/50
6030080	80	3,0 - 5,5	80,0	6,0	21,0	500/50
6030090	90	2,5-5	90,0	5,0	20,0	250/25

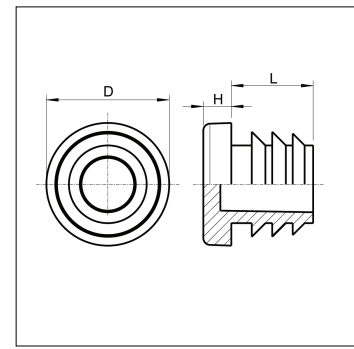
* VE = Verpackungseinheit; wir liefern auch Kleinstmengen; siehe Mindestverpackungseinheit (VE max./min.); alle Maße in mm - all measures in mm; VE = packing unit

Gleiter

für runde Rohre

Inserts for round tubes

Auf Wunsch sind die Gleiter mit aufgeschweißtem Filz lieferbar. Preis und Lieferzeit auf Anfrage.



Material: PE
Standardfarben: schwarz, weiß, grau

material: Polyethylene
presetcolors: black, white, grey



Gruppe GL

www.ftk-plastik.ru

Best.-Nr.	Rohr- außen-Ø in mm	für abw. Rohrwand- stärke	Kopf-Ø D in mm	Höhe H in mm	Schaftlänge VE*	
					L in mm	max./min.
6020102	102	2-4	102,0	5,0	20,0	250/25
6020120	120	2-4	119,5	5,6	28,0	250/25
6020125	125	2-6	124,4	6,0	33,5	125/25
6020130	130	2-6	130,0	6,0	33,5	125/25
6020140	140	2-6,5	140,0	6,0	33,5	125/25
6020150	150	2-7	150,7	6,0	33,5	125/25

Gleiter/
Stopfen

Kappen

Abdeckungen

Gliederelemente

Stellschrauben/
Gewindebuchsen

Höhenversteller

Lagerbuchsen/
Distanzstücke

Schutzelemente

Diverse Möbel-
beschläge

Verbindungs-
elemente

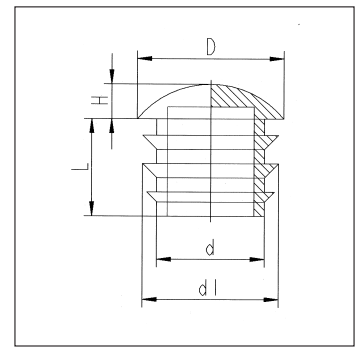
Bedienelemente

Kabelmanagement

* VE = Verpackungseinheit; wir liefern auch Kleinstmengen; siehe Mindestverpackungseinheit (VE max./min.); alle Maße in mm · all measures in mm; VE = packing unit

Gleiter

Inserts for round tubes



Material: PE
Standardfarben: schwarz, weiß

material: Polyethylene
presetcolors: black, white



Gruppe SL

www.ftk-plastik.ru

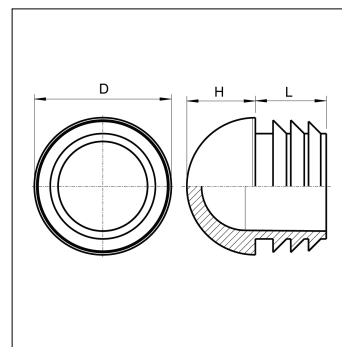
Best.-Nr.	Rohr- außen-Ø in mm	verstärkter Boden	Kopf-Ø D in mm	Höhe H in mm	Schaft-Ø d in mm	Schaftlänge L in mm	Lamellen-Ø d1 in mm	VE*
5900010	10		10,0	3,5	6,5	6,0	8,9	1000/250
5900012	12		12,1	4,0	8,0	10,0	11,2	1000/250
5900013	13		12,9	4,0	8,0	10,0	11,2	1000/250
5900014	14		14,0	3,5	8,0	9,5	13,5	1000/250
5900015	15		15,0	4,4	8,0	9,0	13,5	1000/250
5900016	16		15,9	4,2	10,0	9,0	14,8	1000/100
5900018	18		18,1	4,3	13,3	12,0	16,8	1000/100
5960018	18	v.B	17,9	6,2	13,3	12,0	16,8	1000/100
5900019	19		19,0	4,3	14,5	11,2	17,7	1000/100
5900020	20		20,0	5,0	15,5	11,8	19,0	1000/100
5960020	20	v.B	19,8	7,3	15,5	11,8	19,0	1000/100
5900022	22		22,0	4,0	16,3	11,8	20,7	1000/100
5900025	25		25,0	5,0	18,8	12,0	24,0	500/100
5930025	25	x 3	24,9	5,5	16,5	11,8	21,0	500/100
5960025	25	v.B.	24,9	8,0	19,2	11,5	23,3	500/100
5900027	27		27,0	5,0	21,4	13,8	26,2	500/100
5900028	28		28,0	5,0	21,5	14,0	27,0	500/100
5900030	30		30,1	5,0	23,3	14,0	28,8	500/100
5900032	32		32,1	5,0	26,3	14,6	30,2	500/100
5960033	33	v.B	32,9	10,0	26,0	14,0	30,0	500/100
5900034	34		34,0	6,5	27,0	14,5	31,4	500/100
5900035	35		35,0	6,0	29,5	14,0	34,4	500/100
5900036	36		35,8	6,5	29,3	13,9	34,5	500/100
5900038	38		37,9	5,5	31,4	11,5	36,1	500/100
5900040	40		40,0	6,0	33,6	12,0	38,3	500/100
5900042	42		42,0	6,0	35,5	12,0	40,0	500/100
5900045	45		44,8	5,0	38,0	15,0	43,7	500/100
5900048	48x1,5-2,5		48,0	6,0	41,8	18,0	45,6	500/100
5900050	50x1,5-2,5		50,0	6,0	41,1	16,0	47,9	500/100
5900055	55		55,0	6,0	47,5	14,0	53,7	500/100
5900060	60x1,5-2,5		60,0	6,0	54,0	21,4	58,6	500/100
5900080	80x1,5-3,0		80,0	5,5	68,0	22,0	78,0	500/50



* VE = Verpackungseinheit; wir liefern auch Kleinstmengen; siehe Mindestverpackungseinheit (VE max./min.); alle Maße in mm - all measures in mm; VE = packing unit

Lamellenstopfen

inserts with ball head for round tubes



Material: PE
Standardfarben: schwarz

material: Polyethylene
presetcolors: black



Gruppe GLR

www.ftk-plastik.ru

Best.-Nr.	Artikel	Kopf-Ø	Höhe	Schaftlänge	VE*
		D in mm	H in mm	L in mm	max./min.
5850016	GLR 16	16,0	7,3	12,0	500/100
5850018	GLR 18	18,0	8,8	11,5	500/100
5850020	GLR 20	20,0	10,0	15,5	500/100
5850022	GLR 22	22,0	11,0	15,5	500/100
5850025	GLR 25	25,0	11,5	15,5	500/100
5850028	GLR 28	28,0	14,0	14,5	500/100
5850030	GLR 30	30,0	14,2	17,5	500/100
5850032	GLR 32	32,0	16,0	20,0	500/100
5850035	GLR 35	35,0	17,3	19,5	500/100
5850040	GLR 40	39,5	21,3	12,0	500/100
5850050	GLR 50	49,8	25,5	29,5	500/100
5850060	GLR 60	60,0	30,0	39,4	500/100



Gleiter/
Stopfen

Kappen

Abdeckungen

Gleitelemente

Stellschrauben/
Gewindebuchsen

Höhenversteller

Lagerbuchsen/
Distanzstücke

Schutzelemente

Diverse Möbel-
beschläge

Verbindungs-
elemente

Bedienelemente

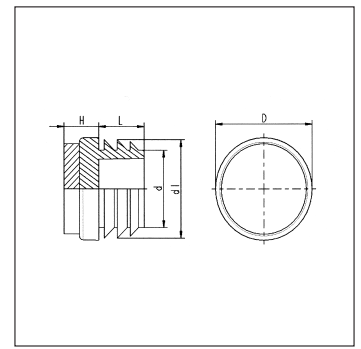
Kabelmanagement

* VE = Verpackungseinheit; wir liefern auch Kleinstmengen; siehe Mindestverpackungseinheit (VE max./min.); alle Maße in mm · all measures in mm; VE = packing unit

Gleiter

mit aufgeschweißtem Filz

Glides for round tubes with welded felt



Material: PE
Standardfarben: schwarz

material: Polyethylene
presetcolors: black



Gruppe GFL

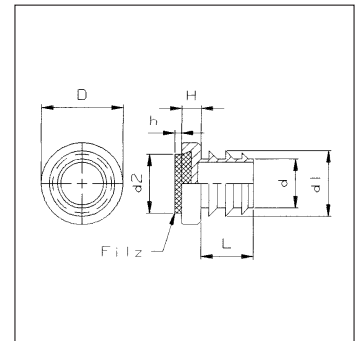
www.ftk-plastik.ru

Best.-Nr.	Rohr- außen-Ø in mm	Kopf-Ø D in mm	Höhe H in mm	Schaft-Ø d in mm	Schaftlänge L in mm	Lamellen-Ø d1 in mm	VE* max./min.
6000015/FI	15x1,5-2	15,0	7,0	8,0	9,6	13,2	1000/100
6000016/FI	16x1,5-2	16,0	7,0	10,0	10,0	14,1	1000/100
6000018/FI	18x1,5-2	18,0	7,0	13,3	12,0	16,8	1000/100
6000019/FI	19x1,5-2	19,0	7,0	14,2	11,0	17,8	1000/100
6000020/FI	20x1,5-2	20,0	7,0	15,1	12,0	19,0	1000/100
6000022/FI	22x1,5-2	22,0	7,0	15,8	11,8	20,6	1000/100
6000025/FI	25x1,5-2	25,0	8,0	18,8	11,8	24,0	1000/100
6000028/FI	28x1,5-2	28,0	8,0	21,5	14,0	27,0	500/100
6000030/FI	30x1,5-2	30,0	8,0	23,4	14,0	29,0	500/100
6000032/FI	32x1,5-2	32,0	8,0	26,3	14,5	30,5	500/100

Gleiter

mit eingepresstem Filz

Glides for round tubes and felt



Material: PP
Standardfarben: schwarz

material: Polypropylene
presetcolors: black



Gruppe GLF

www.ftk-plastik.ru

Best.-Nr.	Kopf-Ø D in mm	Wand- stärke E in mm	Höhe H in mm	Schaft-Ø d in mm	Schaft- länge L in mm	Lamellen d1 in mm	Filz d2xh in mm	VE* max./min.
60110020	20,0	1,5-2,5	6,0	13,5	16,0	17,5	Ø15x2	1000/100
60110022	25,0***	1,5-2,5	6,0	15,5	16,0	19,4	Ø20x2	1000/100
60110025	25,0	1,5-2,5	6,0	18,5	16,0	22,4	Ø20x2	1000/100
60110028	28,0	1,5-2,5	5,0	21,5	14,0	27,0	Ø20x3	1000/100
60110030	32,0***	1,5-2,5	6,0	23,5	16,0	27,7	Ø27x2	1000/100
60110032	32,0	1,5-2,5	6,0	25,5	16,0	29,4	Ø27x2	1000/100

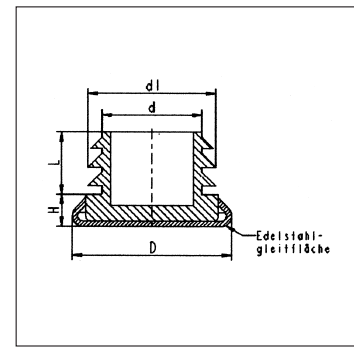
*** mit Fase 1,5x45°

* VE = Verpackungseinheit; wir liefern auch Kleinstmengen; siehe Mindestverpackungseinheit (VE max./min.); alle Maße in mm - all measures in mm; VE = packing unit

Gleiter

mit rostfreier Metallkappe

glides for round tubes with metal cap



Material: PE
Standardfarben: schwarz

material: Polyethylene
presetcolors: black



Gruppe GLM

www.ftk-plastik.ru

Best.-Nr.	Rohr- außen-Ø in mm	Metall- kappe-Ø D in mm	Höhe H in mm	Schaft-Ø d in mm	Schaftlänge L in mm	Lamellen-Ø d1 in mm	VE* max./min.
6081518	15x1,5-2	18	5,0	8,0	9,6	13,0	1000/100
6081618	16x1,5-2	18	5,0	10,0	10,0	14,1	1000/100
6081820	18x1,5-2	20	5,0	13,3	12,0	16,8	1000/100
6081922	19x1,5-2	22	5,5	14,2	11,0	17,8	1000/100
6082022	20x1,5-2	22	6,0	15,1	12,0	19,0	1000/100
6082225	22x1,5-2	25	5,0	15,8	11,8	20,6	1000/100
6082530	25x1,5-2	30	6,0	18,8	11,8	24,0	1000/100
6082730	27x1,5-2	30	6,0	21,3	13,8	27,0	1000/100
6082830	28x1,5-2	30	6,0	21,5	14,0	27,0	1000/100
6083035	30x1,5-2	35	6,0	23,4	14,0	29,0	1000/100
6083235	32x1,5-2	35	6,0	26,3	14,5	30,5	1000/100
6083842	38x1,5-2	42	6,0	31,2	11,8	36,0	1000/100
6084042	40x1,5-2	42	6,0	33,5	11,7	38,0	1000/100



Gleiter/
Stopfen

Kappen

Abdeckungen

Gleitelemente

Stellschrauben/
Gewindebuchsen

Höhenversteller

Lagerbuchsen/
Distanzstücke

Schutzelemente

Diverse Möbel-
beschläge

Verbindungs-
elemente

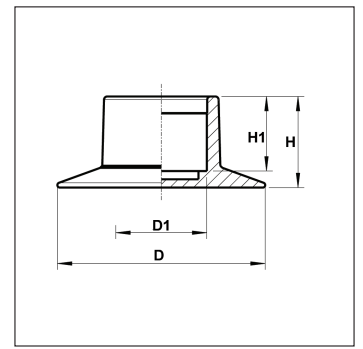
Bedienelemente

Kabelmanagement

* VE = Verpackungseinheit; wir liefern auch Kleinstmengen; siehe Mindestverpackungseinheit (VE max./min.); alle Maße in mm · all measures in mm; VE = packing unit

Fußgleiter

glides for furniture feet



Material: PP
Standardfarben: schwarz, grau

material: PP
presetcolors: black, grey



Gruppe AH

www.ftk-plastik.ru

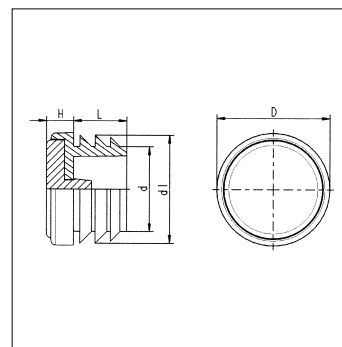
Best.-Nr.	Rohraußen-Ø D 1 mm	Gesamthöhe H in mm	Schafthöhe H 1 in mm	Fuß-Ø D in mm	VE* max./min.
AF502222	22	22,0	18,0	50,0	100
AF502225	25	22,0	18,0	50,0	100



Gleiter

mit Gleitfläche aus PA 6

Glides for round tubes with PA6 base



Material: PE
Standardfarben: schwarz

material: Polyethylene
presetcolors: black



Gruppe GLP

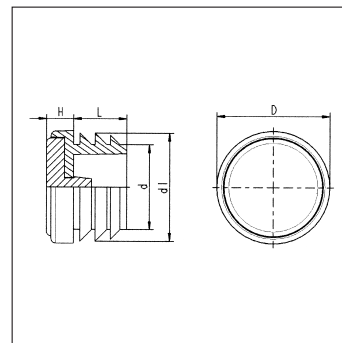
www.ftk-plastik.ru

Best.-Nr.	Rohraußen-Ø in mm	Kopf-Ø D in mm	Höhe H in mm	Schaft-Ø d in mm	Schaftlänge L in mm	Lamellen-Ø d1 in mm	VE* max./min.
06021613/PA	16x1,5-2	16	8	10,1	9,7	14,6	1000/100
06021815/PA	18x1,5-2	18	8	13,3	12,0	16,8	1000/100
06021915/PA	19x1,5-2	19	8	14,2	11,0	17,8	1000/100
06022017/PA	20x1,5-2	20	8	15,1	12,0	19,0	1000/100
06022219/PA	22x1,5-2	22	8	15,8	11,8	20,6	1000/100
06022522/PA	25x1,5-2	25	8	18,8	11,8	24,0	1000/100

Gleiter

mit Gleitfläche aus POM mit PTFE-Ausrüstung

Glides for round tubes with POM/PTFE base



Material: PE
Standardfarben: schwarz

material: Polyethylene
presetcolors: black



Gruppe GLP

www.ftk-plastik.ru

Best.-Nr.	Rohraußen-Ø in mm	Kopf-Ø D in mm	Höhe H in mm	Schaft-Ø d in mm	Schaftlänge L in mm	Lamellen-Ø d1 in mm	VE* max./min.
06021613/PT	16x1,5-2	16	8	10,1	9,7	14,6	1000/100
06021815/PT	18x1,5-2	18	8	13,3	12,0	16,8	1000/100
06021915/PT	19x1,5-2	19	8	14,2	11,0	17,8	1000/100
06022017/PT	20x1,5-2	20	8	15,1	12,0	19,0	1000/100
06022219/PT	22x1,5-2	22	8	15,8	11,8	20,6	1000/100
06022522/PT	25x1,5-2	25	8	18,8	11,8	24,0	1000/100

Gleiter/
Stopfen

Kappen

Abdeckungen

Gleitelemente

Stellschrauben/
Gewindebuchsen

Höhenversteller

Lagerbuchsen/
Distanzstücke

Schutzelemente

Diverse Möbel-
beschläge

Verbindungs-
elemente

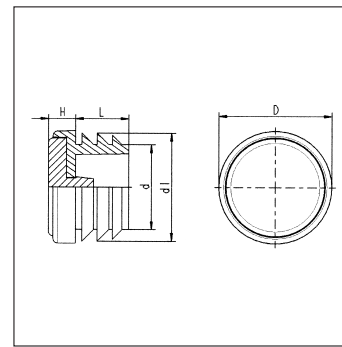
Bedienelemente

Kabelmanagement

Gleiter

mit Anti-Rutsch-Einsatz aus TPU

Glides for round tubes with non-slip-base



Material: PE
Standardfarben: schwarz

material: Polyethylene
presetcolors: black



Gruppe GLP

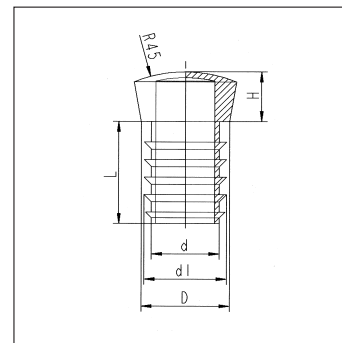
www.ftk-plastik.ru

Best.-Nr.	Rohraußen-Ø in mm	Kopf-Ø D in mm	Höhe H in mm	Schaft-Ø d in mm	Schaftlänge L in mm	Lamellen-Ø d1 in mm	VE* max./min.
06021613/TPU	16x1,5-2	16	8	10,1	9,7	14,6	1000/100
06021815/TPU	18x1,5-2	18	8	13,3	12,0	16,8	1000/100
06021915/TPU	19x1,5-2	19	8	14,2	11,0	17,8	1000/100
06022017/TPU	20x1,5-2	20	8	15,1	12,0	19,0	1000/100
06022219/TPU	22x1,5-2	22	8	15,8	11,8	20,6	1000/100
06022522/TPU	25x1,5-2	25	8	18,8	11,8	24,0	1000/100

Rundrohrstopfen

mit konischem Kopf

Inserts with conical head for round tubes



Material: PE
Standardfarben: schwarz

material: Polyethylene
presetcolors: black



Gruppe GLK

www.ftk-plastik.ru

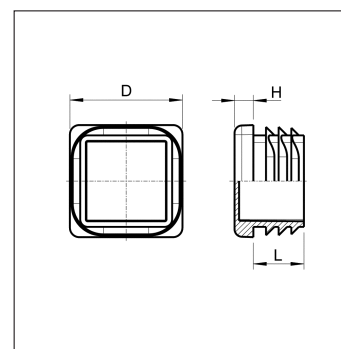
Best.-Nr.	Rohraußen-Ø D in mm	Lamellen-Ø d1 in mm	Schaft-Ø d in mm	Schaftlänge L in mm	Kopfhöhe H in mm	VE* max./min.
60210018	18x1-2	17,0	13,0	25,0	12,0	500/100
60210020	20x1-2	19,0	15,0	25,0	13,0	500/100
60210022	22x1,5-2,5	20,8	15,0	30,0	14,0	500/100
60210025	25x1,5-2,5	23,0	18,0	30,0	15,0	500/100
60210028	28x1,5-2,5	26,0	21,0	30,0	16,0	500/100
60210030	30x1,5-2,5	28,0	23,0	35,0	17,0	500/100

Gleiter

für quadratische Rohre

inserts for square tubes

Auf Wunsch sind die Gleiter mit aufgeschweißtem Filz lieferbar. Preis und Lieferzeit auf Anfrage.



Material: PE
Standardfarben: schwarz, weiß

material: Polyethylene
presetcolors: black, white



Gruppe E

www.ftk-plastik.ru

Best.-Nr.	Rohr- messung in mm	für abw. Rohr- wand- stärke	Kopf-Ø D in mm	Höhe H in mm	Schaftlänge L in mm	VE* max./min.
6101010	10x10		10,2	4,0	10,0	1000/100
6101212	12x12		12,0	4,5	11,6	1000/100
6101515	15x15		15,3	5,0	11,5	1000/100
6101616	16x16		16,2	5,0	12,0	1000/100
6101818	18x18		18,0	5,0	11,0	1000/100
6102020	20x20		20,0	5,0	12,0	1000/100
6102222	22x22		22,2	5,0	14,0	1000/100
6102525	25x25		25,0	5,0	13,5	1000/100
6132525	25x25	x 3	25,0	5,0	14,0	1000/100
6102727	27x27		27,1	5,0	15,0	500/100
6102828	28x28	x 1-2,5	27,8	5,0	11,5	500/100
6103030	30x30		30,0	5,0	13,5	500/100
6133030	30x30	x 3	30,0	5,0	14,5	500/100
6163030	30x30	m 1 Kante r6	30,5	5,0	13,5	500/100
6103232	32x32	x 1-3,5	32,0	5,0	11,9	500/100
6103535	35x35		35,0	5,0	14,5	500/100
6133535	35x35	x 2,5-5	35,0	5,0	11,9	500/100
6103838	38x38	x 1-3,5	37,7	5,0	14,5	500/100
6104040	40x40		40,0	5,0	14,0	500/100
6134040	40x40	x 3	40,3	5,0	14,5	500/100
6154040	40x40	x 5	40,0	5,0	14,5	500/100
6105050	50x50		50,0	5,0	19,0	500/100
6135050	50x50	x 2,6-5	50,0	5,0	19,0	500/100
6155050	50x50	x 5	50,2	5,0	15,0	500/100
6106060	60x60		60,1	4,0	19,0	500/100
6136060	60x60	x 3	60,5	5,0	14,4	500/100
6156060	60x60	x 5	60,0	4,0	15,0	500/100
6127070	70x70	x 2-4	70,0	5,0	19,0	500/100
6137070	70x70	x 3	70,0	5,0	17,0	500/100
6127575	75x75	x 2-4,5	74,8	6,0	21,2	500/100
6108080	80x80	x 1,5-2,5	79,5	6,0	17,0	250/50
6138080	80x80	x 3-4	80,0	5,0	17,0	250/50
6129090	90x90	x 2-5	90,3	5,0	25,0	250/50
6159090	90x90	x 5	90,2	5,0	18,0	250/50
6131001	100x100	x 3-6	101,1	5,0	23,0	100/25
6151001	100x100	x 5	101,1	5,0	18,0	100/25
6131111	110x110	x 3-5	110,4	6,0	24,5	100/25
6131212	120x120	x 2,5-5	120,0	5,0	25,0	100/25
6131515	150x150	x 10-12,5	149,3	7,0	27,0	100/25

* VE = Verpackungseinheit; wir liefern auch Kleinstmengen; siehe Mindestverpackungseinheit (VE max./min.); alle Maße in mm - all measures in mm; VE = packing unit

Gleiter/
Stopfen

Kappen

Abdeckungen

Gliederelemente

Stellschrauben/
Gewindebuchsen

Höhenversteller

Lagerbuchsen/
Distanzstücke

Schutzelemente

Diverse Möbel-
beschläge

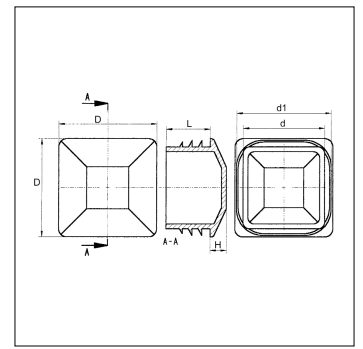
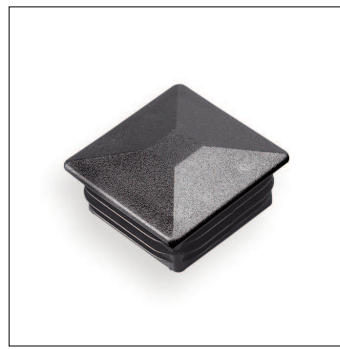
Verbindungs-
elemente

Bedienelemente

Kabelmanagement

Sichtstopfen

Visual inserts for square tubes



Material: PE
Standardfarben: schwarz, weiß, grau

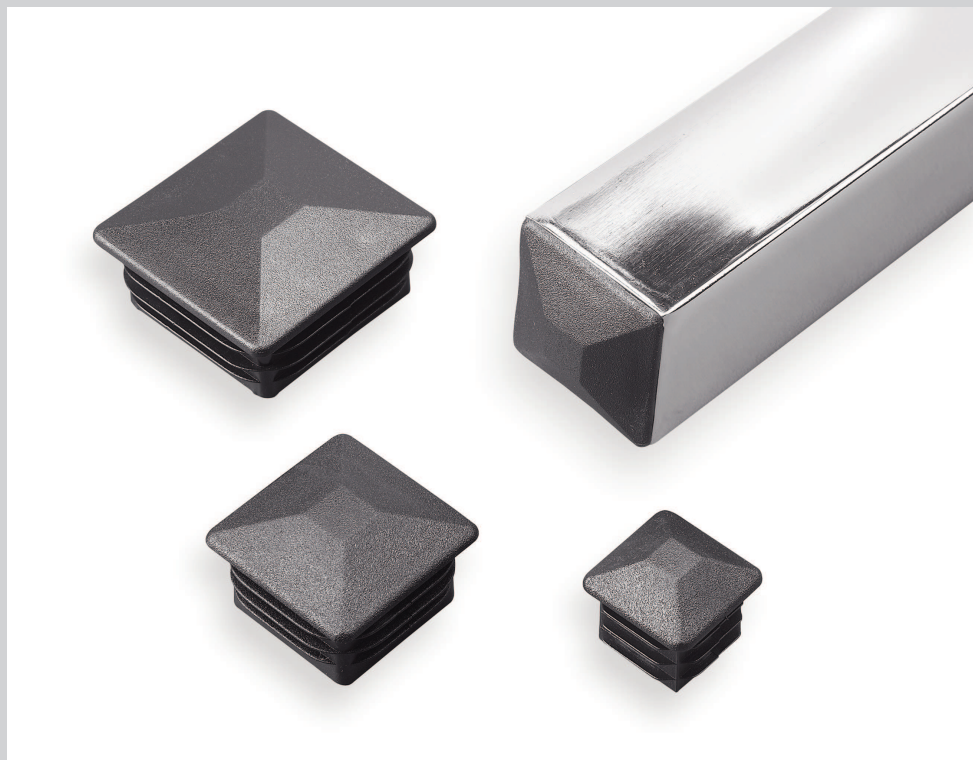
material: Polyethylene
presetcolors: black, white, grey



Gruppe ES

www.ftk-plastik.ru

Best.-Nr.	Rohrabmessung in mm	Kopf-Ø D in mm	Höhe H in mm	Schaft-Ø in mm	Schaftlänge L in mm	Lamellenmaß d1 in mm	VE* max./min.
6142020	20x20	20,0	5,0	15,0	12,0	19,0	1000/100
6142222	22x22	22,0	5,0	17,5	14,0	21,0	1000/100
6142525	25x25	25,0	5,0	20,0	13,5	24,5	1000/100
6143030	30x30	30,0	5,0	24,0	13,5	29,0	1000/100
6143535	35x35	35,0	5,0	27,8	14,5	34,0	1000/100
6144040	40x40	40,0	5,0	33,5	14,0	38,5	1000/100
6145050	50x50x1-2	50,5	5,0	45,0	19,5	49,5	1000/100
6148080	80x80	80,0	6,0	71,0	17,0	79,0	500/50



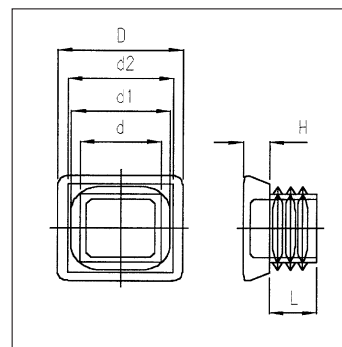
Gleiter

für Quadratrohre mit vergrößerter Bodenfläche

Inserts with increased base

Auf Wunsch sind die Gleiter mit aufgeschweißtem Filz lieferbar. Preis und Lieferzeit auf Anfrage.

Material: PE
Standardfarben: schwarz



material: Polyethylene
presetcolors: black



Gruppe H

www.ftk-plastik.ru

Best.-Nr.	Rohr- messung in mm	Kopf DxD in mm	Kopf d2xd2 in mm	Höhe H in mm	Schaft dxd in mm	Lamellen d1 in mm	Schaftlänge L in mm	VE* max./min.
6601515	15x15	20,0x20,0	15,0x15,0	4,2	11,0x11,0	12,0x12,0	14,1	1000/100
6602020	20x20x1,5	26,0x26,0	22,0x22,0	7,0	17,0x17,0	ohne	15,6	1000/100
6602525	25x25	29,0x29,0	24,0x24,0	6,2	19,0x19,0	23,0x23,0	11,7	1000/100



Gleiter/
Stopfen

Kappen

Abdeckungen

Gleitelemente

Stellschrauben/
Gewindebuchsen

Höhenversteller

Lagerbuchsen/
Distanzstücke

Schutzelemente

Diverse Möbel-
beschläge

Verbindungs-
elemente

Bedienelemente

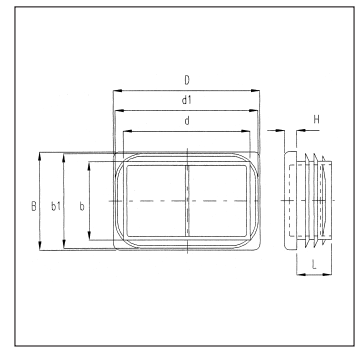
Kabelmanagement

Gleiter

für rechteckige Rohre

Inserts for rectangular tubes

Auf Wunsch sind die Gleiter mit aufgeschweißtem Filz lieferbar. Preis und Lieferzeit auf Anfrage.



Material: PE
Standardfarben: schwarz, weiß

material: Polyethylene
presetcolors: black, white



Gruppe F

www.ftk-plastik.ru

Best.-Nr.	Rohr- messung		Kopfplatte DxB in mm	Höhe H in mm	Lamellen- maß		Schaftlänge L in mm	VE* max./min.
	in mm	in mm			d1x1 in mm	dx1 in mm		
6202010	20x10	20,0x10,0	4,9	16,5x6,5	18,4x8,8	11,7	1000/250	
6202015	20x15	20,1x15,0	5,0	15,5x10,7	18,9x13,9	11,3	1000/250	
6202510	25x10	25,0x10,0	5,0	27,5x6,4	23,5x8,7	11,7	1000/100	
6202512	25x12	25,0x12,0	5,0	19,0x6,0	23,5x 10,5	10,5	1000/100	
6202515	25x15	25,1x15,0	4,9	19,6x10,4	23,9x14,3	11,8	1000/100	
6202520	25x20	25,2x20,3	4,7	20,5x15,6	24,0x19,1	14,4	1000/100	
6203010	30x10	30,1x10,3	5,0	25,6x6,2	28,1x8,8	12,7	1000/100	
6203015	30x15	30,0x15,0	5,0	25,5x10,5	28,0x13,0	12,0	1000/100	
6203020	30x20	30,0x20,0	5,0	25,0x14,9	28,5x18,5	14,0	1000/100	
6233020	30x20x3	30,0x20,1	4,8	23,4x13,6	27,7x17,9	13,5	1000/100	
6203025	30x25	30,0x24,9	5,1	24,5x19,6	28,5x23,1	13,6	1000/100	
6203510	35x10	34,9x10,0	5,1	29,5x5,0	32,0x7,4	10,1	1000/100	
6203515	35x15	35,1x15,2	4,9	30,3x9,7	33,1x13,1	12,3	1000/100	
6203520	35x20	35,0x20,0	5,0	28,5x13,5	33,5x18,5	13,0	1000/100	
6203525	35x25	35,0x25,0	4,6	29,5x20,0	33,7x24,3	13,5	1000/100	
6203530	35x30	35,7x30,5	5,0	30,1x24,9	35,2x29,5	14,5	1000/100	
6204010	40x10	40,0x10,0	5,0	34,0x5,0	37,5x7,5	11,0	500/100	
6204015	40x15	39,9x15,1	5,0	35,4x10,3	38,7x13,4	11,7	500/100	
6204020	40x20	40,0x20,0	4,6	35,1x14,8	38,2x17,9	13,9	500/100	
6234020	40x20x3	40,0x20,0	5,0	31,0x11,0	37,0x17,0	13,0	500/100	
6204025	40x25	39,8x24,8	4,8	35,3x19,3	39,1x23,1	11,7	500/100	
6204030	40x30	40,7x30,3	4,8	35,8x25,0	40,2x29,0	14,4	500/100	
6234030	40x30x3	40,0x30,0	5,0	31,5x21,5	37,0x27,0	13,0	500/100	
6204035	40x35x1-3	39,9x34,8	5,0	27,2x32,3	38,8x33,8	11,5	500/100	
6204515	45x15	44,4x15,1	4,8	40,2x10,4	43,4x14,0	11,1	500/100	
6204520	45x20	45,3x25,4	5,0	38,0x17,8	43,7x22,5	12,7	500/100	
6204525	45x25	45,2x25,6	5,0	38,3x18,0	43,3x22,6	12,5	500/100	
6204535	45x35	44,9x34,7	4,9	37,0x27,0	43,5x33,6	11,5	500/100	
6204540	45x40x2-3	45,5x40,5	5,2	38,1x33,1	41,7x36,6	12,5	500/100	
6204838	48x38	46,7x37,6	4,9	41,3x32,8	44,9x37,1	14,3	500/100	
6205015	50x15	50,1x15,1	4,7	45,0x10,3	49,6x13,4	13,6	500/100	
6205020	50x20	50,2x20,3	4,8	45,0x14,8	49,5x19,0	13,6	500/100	
6235020	50x20x3	50,2x20,3	4,8	42,0x12,0	45,0x15,0	13,6	500/100	
6205025	50x25	50,3x25,4	5,3	44,9x18,9	49,3x23,4	12,2	500/100	
6205030	50x30	50,1x30,1	4,6	44,8x24,6	49,0x29,1	13,6	500/100	
6235030	50x30x3	50,7x30,4	4,9	42,5x22,2	47,2x26,9	13,9	500/100	
6205034	50x34x1-3,5	49,8x33,8	5,0	41,2x24,3	48,8x32,2	14,5	500/100	
6205035	50x35x1-3,5	49,8x34,8	5,0	41,0x26,0	48,5x33,6	14,5	500/100	
6205040	50x40	50,0x40,1	5,3	42,8x32,8	47,5x38,0	12,0	500/100	
6235040	50x40x3-4	50,0x40,5	5,0	40,0x30,3	45,0x35,2	12,6	500/100	
6205535	55x35	54,6x35,3	4,5	47,6x29,2	51,3x32,1	13,2	500/100	
6205540	55x40x1,5-4	54,8x39,7	5,0	45,4x29,4	53,0x37,6	14,5	500/100	
6206020	60x20	59,7x20,0	4,9	53,5x14,2	57,6x18,0	14,2	250/50	
6206025	60x25x1-2,5	59,8x24,6	4,9	51,3x16,2	58,1x23,7	14,1	250/50	
6206030	60x30	60,3x30,4	5,0	53,5x24,3	57,6x27,7	13,7	250/50	
6236030	60x30x3	60,3x30,1	5,4	52,1x22,0	55,8x25,9	14,5	250/50	
6206033	60x33x1,5-3,5	59,6x32,8	5,0	50,6x23,4	58,0x31,2	14,5	250/50	
6206035	60x35x1,5-3,5	59,9x34,6	5,0	51,4x25,0	58,2x32,0	14,5	250/50	

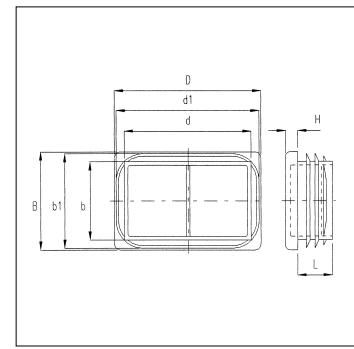
* VE = Verpackungseinheit; wir liefern auch Kleinstmengen; siehe Mindestverpackungseinheit (VE max./min.); alle Maße in mm - all measures in mm; VE = packing unit

Gleiter

für rechteckige Rohre

Inserts for rectangular tubes

Auf Wunsch sind die Gleiter mit aufgeschweißtem Filz lieferbar. Preis und Lieferzeit auf Anfrage.



Material: PE
Standardfarben: schwarz, weiß

material: Polyethylene
presetcolors: black, white



Gruppe F

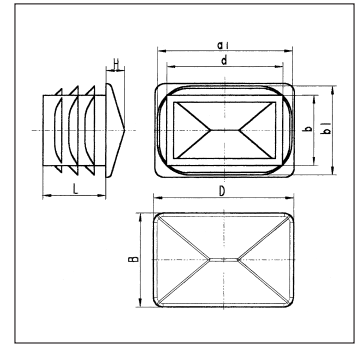
www.ftk-plastik.ru

Best.-Nr.	Rohr- messung in mm	Kopfplatte DxB in mm	Höhe H in mm	Schaftmaß dxb in mm	Lamellen- maß d1xb1 in mm	Schaftlänge L in mm	VE* max./min.
6206040	60x40	60,0x40,0	5,0	52,8x32,3	58,7x38,4	14,0	250/50
6236040	60x40x1-3	60,0x40,0	4,8	53,5x32,5	58,9x37,7	14,0	100/25
6246040	60x40x4-5	60,0x40,0	5,2	48,7x28,7	53,5x33,3	14,0	250/50
6206045	60x45x1,5-4	60,1x45,0	5,0	50,8x34,5	58,3x42,3	14,9	250/50
6206535	65x35x1,5-3,5	65,0x35,0	5,0	56,5x26,4	63,9x33,2	15,0	500/100
6207020	70x20	70,3x19,9	5,1	61,8x12,9	67,9x18,5	19,5	250/50
6207025	70x25	70,2x25,4	5,1	62,2x17,2	67,9x23,1	17,0	250/50
6207030	70x30	70,3x30,2	5,9	61,7x22,5	68,0x28,2	18,0	250/50
6207035	70x35x1,5-3,5	69,7x34,7	5,0	60,5x25	67,3x32,1	14,2	250/50
6207040	70x40	70,9x39,8	5,7	61,4x32,3	67,6x37,5	17,7	250/50
6247040	70x40x4	70,8x40,1	5,7	60,9x31,3	65,9x35,9	17,9	250/50
6227050	70x50x2-5	70,0x50,0	5,0	60,4x39,4	67,1x47,3	14,5	250/50
6207525	75x25x1-3	75,0x25,0	5,0	67,5x16,5	74,4x23,5	14,5	500/100
6207550	75x50x2-4	74,5x49,5	5,0	65,5x40,0	72,2x47,5	15,0	500/100
6208020	80x20x1-2	80,5x20,3	5,0	74,0x13,0	78,1x18,2	18,2	250/50
6208025	80x25x1,5-3	80,4x25,3	5,0	74,0x18,7	79,0x23,0	18,0	250/50
6208030	80x30x1-2	80,8x30,2	5,6	71,8x22,4	78,1x28,2	17,8	250/50
6238030	80x30x2,5	80,8x30,2	5,6	69,0x29,0	77,0x27,0	17,8	250/50
6208040	80x40x1,5-2,5	80,0x40,2	5,0	70,1x33,0	77,3x37,8	18,4	250/50
6238040	80x40x1-3	80,7x40,4	4,8	72,5x32,0	79,3x38,6	14,5	250/50
6248040	80x40x4	79,2x39,9	5,0	69,3x32,4	76,2x37,5	18,1	250/50
6228050	80x50x2-4	79,8x49,7	4,9	67,6x38,9	76,5x46,4	24,1	250/50
6248050	80x50x4	80,4x50,3	5,0	68,4x39,4	76,9x46,7	24,3	250/50
6238060	80x60x2,5-3	79,6x59,7	4,9	69,1x49,0	78,0x57,2	24,2	250/50
6258060	80x60x5	80,0x59,9	5,2	66,9x48,1	70,3x51,7	18,2	250/50
6229050	90x50x2-4,5	89,9x49,9	6,0	76,0x36,0	86,7x46,8	21,5	100/25
6239070	90x70x3-5,5	90,3x69,7	6,0	74,0x53,0	84,9x63,9	21,5	100/25
6212025	100x25x1,5-3	99,6x24,7	4,7	90,8x14,6	98,1x22,7	14,4	100/25
6201003	100x30x1,5-3,5	100,0x30,0	5,0	91,5x20,5	98,0x27,5	14,8	100/25
6221004	100x40x1,5-2	100,4x40,4	5,0	93,7x32,7	98,7x38,5	18,6	100/25
6231004	100x40x3-4	100,0x40,2	5,0	89,0x29,9	93,5x35,5	18,0	100/25
6221005	100x50x2-3	100,2x50,2	5,0	92,0x42,2	96,7x46,7	24,2	100/25
6251005	100x50x5	99,4x49,6	6,0	82,6x32,8	94,6x44,4	24,5	100/25
6241005	100x50x3,2-6	99,3x49,5	6,3	82,6x33,1	94,1x44,5	23,6	100/25
6231006	100x60x2,5-4,5	99,7x59,9	6,2	88,7x48,9	97,8x57,4	24,9	100/25
6231008	100x80x3-5,5	100,6x80,4	6,0	85,5x65,5	96,0x75,9	24,5	100/25
6241106	110x60x3,5-5,5	110,0x60,0	6,0	94,0x41,8	104,1x52,6	24,5	100/25
6231107	110x70x3-5	110,0x69,8	6,0	94,0x53,2	105,0x94,0	24,5	100/25
6212030	120x30x1-2	122,7x30,6	4,7	114,9x22,2	119,8x26,5	20,1	100/25
6231204	120x40x3	120,5x40,3	5,2	112,5x30,7	115,0x35,8	17,0	100/25
6231205	120x50x3-5,5	119,4x49,8	6,0	104,0x34,0	114,5x44,5	21,7	100/25
6221206	120x60x2-3	120,5x60,1	5,0	111,2x52,2	117,2x57,0	24,2	100/25
6231206	120x60x3	121,3x61,0	5,1	110,4x49,3	112,1x52,1	18,7	100/25
6241206	120x60x4	120,5x60,4	5,2	110,0x50,4	115,0x55,2	18,0	100/25
6251206	120x60x5	119,7x60,3	5,0	110,2x49,9	113,5x 53,7	17,5	100/25
6231210	120x100x3,5-6	120,5x100,3	6,0	103,8x84,2	114,3x 94,1	24,0	100/25
6241408	140x80x4	140,2x80,3	5,6	129,5x69,6	134,2x 74,3	19,2	100/25
6221505	150x50x2-4	149,8x49,8	6,0	132,7x31,3	148,2x47,0	27,4	100/25

* VE = Verpackungseinheit; wir liefern auch Kleinstmengen; siehe Mindestverpackungseinheit (VE max./min.); alle Maße in mm · all measures in mm; VE = packing unit

Sichtstopfen

Visual inserts for rectangular tubes



Material: PE
Standardfarben: schwarz, weiß

material: Polyethylene
presetcolors: black, white



Gruppe FS

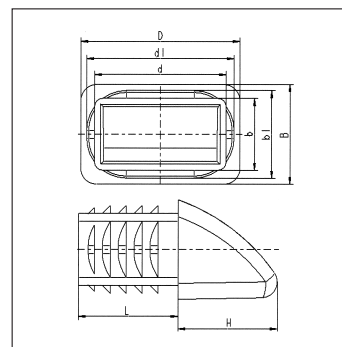
www.ftk-plastik.ru

Best.-Nr.	Rohr- messung in mm	für Rohrwand- stärke	Kopfplatte DxB in mm	Höhe H in mm	Schaft dxb in mm	Lamellen- maß d1xb1 in mm	Schaftlänge L in mm	VE* max./min.
6252515	25x15	1-2	25,0x15,0	5,0	19,5x10,5	23,5x13,5	12,0	1000/100
6253010	30x10	1-2	30,0x10,0	5,0	25,9x6,0	29,0x9,0	12,0	1000/100
6253015	30x15	1,5-2	30,0x15,0	5,0	25,5x10,5	28,0x13,0	12,0	1000/100
6253020	30x20	1,5-2	30,0x20,0	5,0	25,0x15,0	28,2x18,1	14,0	1000/100
6254015	40x15	1-2	40,0x15,0	5,0	35,7x10,5	38,9x13,4	12,0	1000/100
6254020	40x20	1-2	40,0x20,0	5,0	35,5x15,0	38,5x18,5	14,0	1000/100
6254030	40x30	1,5-2	40,0x30,0	5,0	35,5x25,3	38,0x28,0	13,0	1000/100
6255020	50x20	1,5-2	50,0x20,0	5,0	45,5x15,0	48,0x18,0	13,0	1000/100
6255030	50x30	1,5-2	50,0x30,0	5,0	45,0x25,0	48,0x28,0	13,0	1000/100
6255040	50x40	1-2	50,0x40,0	5,0	43,0x33,0	48,5x38,5	12,0	1000/100
6256020	60x20	1,5-2	60,0x20,0	5,0	54,0x14,0	58,0x18,0	14,0	1000/100
6256030	60x30	1,5-2	60,0x30,0	5,0	54,0x24,0	57,5x27,5	14,0	1000/100
6256040	60x40	1,5-2,5	60,0x40,0	5,0	52,0x32,0	58,0x38,0	14,0	1000/100



Rohrendstücke

Visual inserts for rectangular tubes



Material: PE
Standardfarben: schwarz

material: Polyethylene
presetcolors: black



Gruppe FSS

www.ftk-plastik.ru

Best.-Nr.	Rohrabmessung DxB in mm	Höhe H in mm	Schaftmaß dxb in mm	Schaftlänge L in mm	Lamellenmaß d1xb1 in mm	VE* max./min.
06283020	30x20x1,5-2	25,0	23,0x13,0	25,0	27,6x17,6	500/100
06284025	40x25x1,5-2	25,0	33,0x18,0	25,0	38,4x22,9	500/100
06285025	50x25x1,5-2	25,0	43,0x18,0	25,0	47,0x22,0	500/100
06285030	50x30x1,5-2	25,0	43,0x23,0	25,0	48,3x28,1	500/100
06286020	60x20x1,5-2	25,0	53,0x13,0	25,0	57,0x17,0	500/100
06286030	60x30x1,5-2	25,0	53,0x23,0	25,0	57,0x27,0	500/100
06286040	60x40x1,5-2	25,0	53,0x33,0	25,0	57,0x37,0	500/100



Gleiter/
Stopfen

Kappen

Abdeckungen

Gleitelemente

Stellschrauben/
Gewindebuchsen

Höhenversteller

Lagerbuchsen/
Distanzstücke

Schutzelemente

Diverse Möbel-
beschläge

Verbindungs-
elemente

Bedienelemente

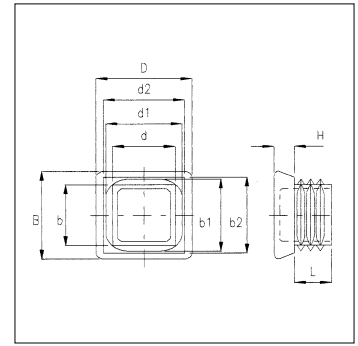
Kabelmanagement

* VE = Verpackungseinheit; wir liefern auch Kleinstmengen; siehe Mindestverpackungseinheit (VE max./min.); alle Maße in mm · all measures in mm; VE = packing unit

Gleiter

für Rechteckrohre mit vergrößerter
Bodenfläche

Ribbed inserts for rectangular tubes



Material: PE
Standardfarben: schwarz

material: Polyethylene
presetcolors: black



Gruppe I

www.ftk-plastik.ru

Best.-Nr.	Rohr- messung in mm	Kopf DxB in mm	Kopf d2xb2 in mm	Höhe H in mm	Schaft dxb in mm	Lamellen d1xb1 in mm	Schaft- länge L in mm	VE* max./min.
6702010	20x10	25,4x15,4	20,5x10,5	7,0	16,0x6,0	18,0x8,0	12,5	1000/100
6702015	20x15	24,0x18,0	20,0x15,0	5,5	16,0x9,0	19,0x12,0	13,1	1000/100
6712015	20x15***	26,1x20,3	20,0x15,0	6,4	16,0x9,0	19,0x12,0	13,0	1000/100



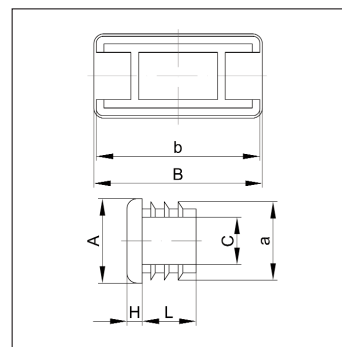
*** = mit Metallkappe

* VE = Verpackungseinheit; wir liefern auch Kleinstmengen; siehe Mindestverpackungseinheit (VE max./min.); alle Maße in mm - all measures in mm; VE = packing unit

Gleiter

mit Aussparung im Lamellenteil

Inserts for square and rectangular tubes with cutting out lamella



Material: PE
Standardfarben: schwarz, weiß, grau

material: Polyethylene
presetcolors: black, white, grey



Gruppe FA

www.ftk-plastik.ru

Best.-Nr.	Kopfplatte AxB in mm	Lamellenmaß axb in mm	Höhe H in mm	Schaftlänge L in mm	Abstand C in mm	VE* max./min.
AIR20401-2S	20,0x40,0	18,6x38,6	4,5	16,0	9,5	250
AIR25501-2S	25,0x50,0	23,3x48,3	4,5	16,0	14,0	250
AIR25701-2S	25,0x70,0	23,6x68,6	4,5	16,0	14,0	100
AIR30301-2S	30,0x30,0	28,3x28,3	4,5	16,0	19,0	250
AIR30401-2S	30,0x40,0	28,3x38,3	4,5	16,0	19,0	250
AIR30501-2S	30,0x50,0	28,3x48,3	4,5	16,0	19,0	200
AIR30701-2S	30,0x70,0	28,6x68,6	4,5	16,0	19,0	100
AIR301001-2S	30,0x100,0	28,3x98,3	4,5	16,0	19,0	50



Gleiter/
Stopfen

Kappen

Abdeckungen

Gliederelemente

Stellschrauben/
Gewindebuchsen

Höhenversteller

Lagerbuchsen/
Distanzstücke

Schutzelemente

Diverse Möbel-
beschläge

Verbindungs-
elemente

Bedienelemente

Kabelmanagement

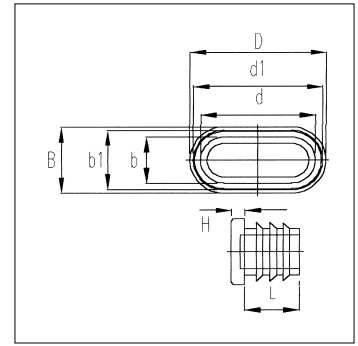
* VE = Verpackungseinheit; wir liefern auch Kleinstmengen; siehe Mindestverpackungseinheit (VE max./min.); alle Maße in mm - all measures in mm; VE = packing unit

Gleiter

für Ovalrohre

Inserts for oval tubes

Auf Wunsch sind die Gleiter mit aufgeschweißtem Filz lieferbar. Preis und Lieferzeit auf Anfrage.



Material: PE
Standardfarben: schwarz, weiß

material: Polyethylene
presetcolors: black, white



Gruppe FO

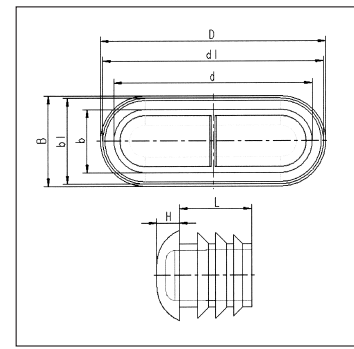
www.ftk-plastik.ru

Best.-Nr.	für Flach- ovalrohr	Kopfplatte DxB in mm	Höhe H in mm	Schaftmaß dxb in mm	Schaftlänge L in mm	Lamellen- maß d1xb1 in mm	VE* max./min.
6302010	20x10	20,5x10,0	3,0	13,2x3,2	10,5	18,0x 8,1	1000/100
6322512	25x12	25,0x12,0	3,0	17,2x5,0	10,5	22,0x10,0	1000/100
6303015	30x15	30,0x15,0	2,9	24,08x8,9	16,0	27,4x12,5	1000/100
6333015	30x15x1,5-2,5	29,6x15,3	2,9	23,6x8,8	9,7	26,4x11,3	1000/100
6303020	30x20x1-2	30,0x20,0	3,9	25,0x15,0	11,9	28,6x18,6	1000/100
6303515	35x15x1,2-2,5	35,0x14,9	4,9	27,3x7,8	11,7	33,9x14,1	1000/100
6303520	35x20	35,1x19,9	5,3	29,5x14,2	11,9	33,1x17,9	1000/100
6303820	38x20	38,1x19,9	4,9	32,6x13,9	11,3	37,4x18,7	1000/100
6304020	40x20	40,0x20,0	4,8	34,0x14,0	11,5	38,5x18,5	1000/100
6334020	40x20x2,5	39,9x20,2	3,1	33,3x13,1	11,8	36,4x16,7	1000/100
6304820	48x20	48,0x20,0	4,8	42,0x14,0	11,5	46,5x18,5	500/100
6305020	50x20	50,0x20,0	4,8	44,0x14,0	11,5	48,8x18,5	500/100
6305025	50x25	49,7x24,7	5,0	42,2x16,2	11,8	48,9x23,3	500/100
6305030	50x30	49,8x27,8	5,0	42,3x21,1	11,5	49,0x27,9	500/100
6305535	55x35x1,5-2	55,0x35,0	5,0	47,3x27,2	15,0	53,0x33,0	500/100
6306020	60x20	59,5x20,2	4,9	53,9x13,8	13,8	58,8x18,8	500/100
6306030	60x30	60,0x30,3	4,7	54,0x24,5	13,5	57,8x28,1	500/100

Sichtstopfen

für Ovalrohre

Visual inserts for oval tubes



Material: PE
Standardfarben: schwarz, weiß

material: Polyethylene
presetcolors: black, white



Gruppe FOS

www.ftk-plastik.ru

Best.-Nr.	für Flach- ovalrohr	Kopf DxB in mm	Höhe H in mm	Schaftmaß dxb in mm	Schaftlänge L in mm	Lamellen- abmessung d1xb1 in mm	VE* max./min.
63003015	30x15x1,5-2	30,0x15,0	4,0	24,0x9,0	16,0	27,5x12,5	1000/100
63003515	35x15x1,5-2	35,0x15,0	4,5	27,5x8,0	12,0	33,5x13,9	1000/100
63003820	38x20x1,5-2	38,0x20,0	4,5	32,5x14,2	12,0	37,5x19,2	1000/100
63004020	40x20x1,5-2	40,0x20,0	5,0	34,0x14,0	12,0	39,0x18,5	1000/100
63005020	50x20x1,5-2	50,0x20,0	5,0	44,0x14,0	12,0	49,0x18,7	500/100
63006030	60x30x1,5-2	60,0x30,0	8,0	54,5x24,0	13,5	58,1x28,1	500/100



Gleiter/
Stopfen

Kappen

Abdeckungen

Gliederelemente

Stellschrauben/
Gewindebuchsen

Höhenversteller

Lagerbuchsen/
Distanzstücke

Schutzelemente

Diverse Möbel-
beschläge

Verbindungs-
elemente

Bedienelemente

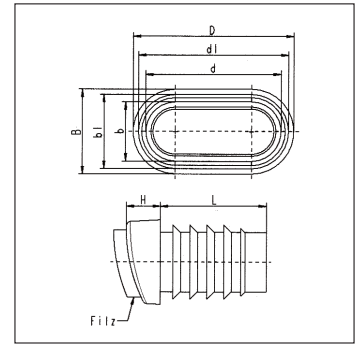
Kabelmanagement

* VE = Verpackungseinheit; wir liefern auch Kleinstmengen; siehe Mindestverpackungseinheit (VE max./min.); alle Maße in mm · all measures in mm; VE = packing unit

Lamellengleiter

für Ovalrohre mit abgewinkelter
Bodenfläche

Angled glides for oval tubes



Material: PE
Standardfarben: schwarz, weiß

material: Polyethylene
presetcolors: black, white



Gruppe FOW

www.ftk-plastik.ru

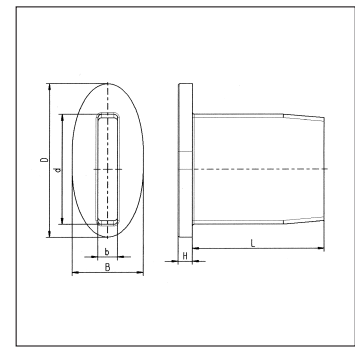
Best.-Nr.	für Flach- ovalrohr DxB mm	Höhe H in mm	Schaftmaß dx b in mm	Schaftlänge L in mm	Lamellen- maß d1 x b1 in mm	Winkel W Grad	VE* max./min.
06383015	30x15	6,0	24,0x9,0	25,0	27,7x12,4	0-20	1000/100
06383820	38x20	8,0	32,0x14,0	25,0	35,7x17,4	0-20	1000/100
06384020	40x20	8,0	34,0x14,0	25,0	37,7x17,4	0-20	1000/100
06384820	48x20	8,0	42,0x14,0	25,0	45,7x17,4	0-20	500/100
06483015	30x15 mit Filz	9,0	24,0x9,0	25,0	27,7x12,4	0-20	500/100
06483820	38x20 mit Filz	11,0	32,0x14,0	25,0	35,7x17,4	0-20	500/100
06484020	40x20 mit Filz	11,0	34,0x14,0	25,0	37,7x17,4	0-20	500/100



Gleiter

mit Nase (ohne Lamellen)

Inserts with stopper



Material: PE
Standardfarben: schwarz

material: Polyethylene
presetcolors: black



Gruppe FOG

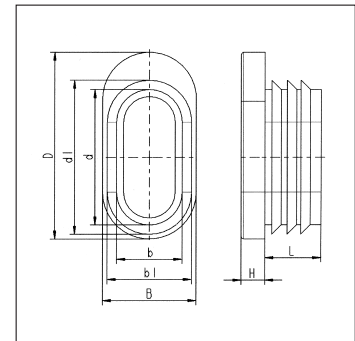
www.ftk-plastik.ru

Best.-Nr.	Kopfplatte DxB in mm	Höhe H in mm	Schaftabmessung dxb in mm	Schaftlänge L in mm	VE* max./min.
6363520	42,0x21,0	4,2	31,0x5,5	36,5	500/100

Gleiter

mit Nase (und Lamellen) für Ovalrohre

Inserts with stopper for oval tubes



Material: PE
Standardfarben: schwarz

material: Polyethylene
presetcolors: black



Gruppe FOG

www.ftk-plastik.ru

Best.-Nr.	Kopfplatte DxB in mm	Höhe H in mm	Schaftab- messung dxb in mm	Schaftlänge L in mm	Lamellen- abmessung d1xb1 in mm	VE* max./min.
6363015	30,0x15,0	3,2	25,5x10,5	11,8	27,6x13,6	500/100

Gleiter/
Stopfen

Kappen

Abdeckungen

Gleitelemente

Stellschrauben/
Gewindebuchsen

Höhenversteller

Lagerbuchsen/
Distanzstücke

Schutzelemente

Diverse Möbel-
beschläge

Verbindungs-
elemente

Bedienelemente

Kabelmanagement

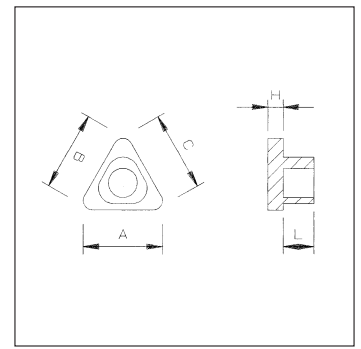
* VE = Verpackungseinheit; wir liefern auch Kleinstmengen; siehe Mindestverpackungseinheit (VE max./min.); alle Maße in mm · all measures in mm; VE = packing unit

Gleiter

für Dreikantrohre

Inserts for triangle tubes

Auf Wunsch sind die Gleiter mit aufgeschweißtem Filz lieferbar. Preis und Lieferzeit auf Anfrage.



Material: PA
Standardfarben: schwarz

material: Polyamid
presetcolors: black



Gruppe FD

www.ftk-plastik.ru

Best.-Nr.	Rohrabmessung AxBxC in mm	Kopfplatte H in mm	Schaftlänge L in mm	VE* max./min.
6393030	30x30x30x1,5	5,0	10,0	500/100
6393535	35x35x35x2,0	5,0	10,0	500/100

Auch Lieferung auch von Kleinmengen...

**...siehe Mindestverpackungseinheit
bei den jeweiligen Gruppen.**



Gleiter

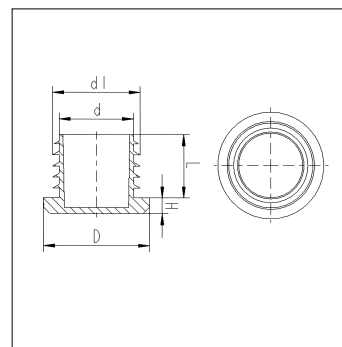
für Zollrohre

Inserts for round tubes

Auf Wunsch sind die Gleiter mit aufgeschweißtem Filz lieferbar. Preis und Lieferzeit auf Anfrage.

Material: PE
Standardfarben: schwarz, weiß

material: Polyethylene
presetcolors: black, white



Gruppe GLZ

www.ftk-plastik.ru

Best.-Nr.	Rohr- messung in Zoll	ca. Rohr- außen-Ø in mm	Kopf-Ø D in mm	Schaft-Ø d in mm	Lamellen-Ø d1 in mm	Kopfhöhe H in mm	Schaftlänge L in mm	VE* max./min.
5830050	R 1/2	21,3x2,65	21,3	12,8	26,6	5	20	1000/100
5830075	R 3/4	26,9x2,65	26,9	18,4	22,2	5	20	1000/100
5830100	R 1	33,7x3,25	33,7	23,6	27,8	5	20	1000/100
5830125	R 1 1/4	42,4x3,25	42,4	36,5	32,3	6	25	500/100
5830150	R 1 1/2	48,3x3,25	48,3	38,2	42,4	6	25	500/100
5830200	R 2	60,3x3,65	60,3	49,3	53,6	6	25	500/100

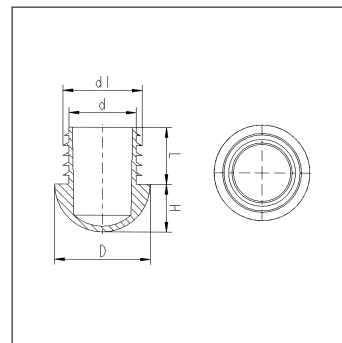
Gleiter

für Zollrohre mit halbrunden Kopf

Inserts for round tubes

Material: PE
Standardfarben: schwarz, weiß

material: Polyethylene
presetcolors: black, white



Gruppe DZ

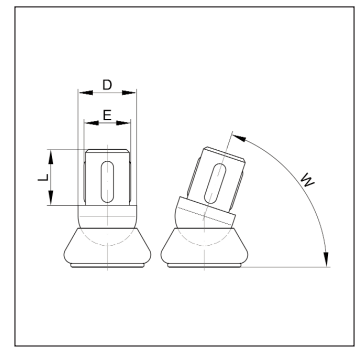
www.ftk-plastik.ru

Best.-Nr.	Rohr- messung in Zoll	ca. Rohr- außen-Ø in mm	Kopf-Ø D in mm	Schaft-Ø d in mm	Lamellen-Ø d1 in mm	Kopfhöhe H in mm	Schaftlänge L in mm	VE* max./min.
5840050	R 1/2	21,3x2,65	21,3	12,8	26,6	10,65	20	1000/100
5840075	R 3/4	26,9x2,65	26,9	18,4	22,2	13,45	20	1000/100
5840100	R 1	33,7x3,25	33,7	23,6	27,8	16,85	20	1000/100
5840125	R 1 1/4	42,4x3,25	42,4	36,5	32,3	21,20	25	500/100
5840150	R 1 1/2	48,3x3,25	48,3	38,2	42,4	24,15	25	500/100
5840200	R 2	60,3x3,65	60,3	49,3	53,6	30,15	25	500/100

Gelenkgleiter

mit Kunststoffgleitfläche

Heavy duty tilt glides with plastic slide base



Material: PA, PP
Standardfarben: schwarz

material: Polyamid, Polypropylene
presetcolors: black



Gruppe GK

www.ftk-plastik.ru

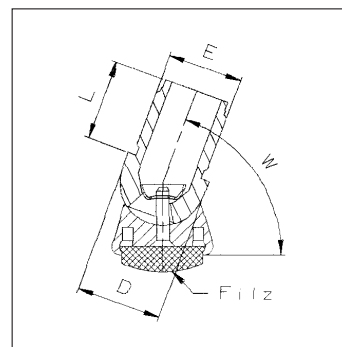
Best.-Nr.	Teller-Ø in mm	Rohraußen-Ø D in mm	Wandstärke E in mm	Schaftlänge L in mm	Neigungs- winkel W	VE* max./min.
65125181	25	18	1,2	20	max 28°	500/100
65125182	25	18	1,5	20	max 28°	500/100
65125183	25	18	2,0	20	max 28°	500/100
65125184	25	18	2,5	20	max 28°	500/100
65125192	25	19	1,5	20	max 28°	500/100
65125193	25	19	2,0	20	max 28°	500/100
65125201	25	20	1,2	20	max 28°	500/100
65125202	25	20	1,5	20	max 28°	500/100
65125203	25	20	2,0	20	max 28°	500/100
65125221	25	22	1,2	20	max 24°	500/100
65125222	25	22	1,5	20	max 24°	500/100
65125223	25	22	2,0	20	max 24°	500/100
65125252	25	25	1,5	20	max 24°	500/100
65125253	25	25	2,0	20	max 24°	500/100
65125282	25	28	1,5	20	max 24°	500/100
65125283	25	28	2,0	20	max 24°	500/100
65130181	30	18	1,2	20	max 28°	500/100
65130182	30	18	1,5	20	max 28°	500/100
65130183	30	18	2,0	20	max 28°	500/100
65130184	30	18	2,5	20	max 28°	500/100
65130192	30	19	1,5	20	max 28°	500/100
65130193	30	19	2,0	20	max 28°	500/100
65130201	30	20	1,2	20	max 28°	500/100
65130202	30	20	1,5	20	max 28°	500/100
65130203	30	20	2,0	20	max 28°	500/100
65130221	30	22	1,2	20	max 24°	500/100
65130222	30	22	1,5	20	max 24°	500/100
65130223	30	22	2,0	20	max 24°	500/100
65130252	30	25	1,5	20	max 24°	500/100
65130253	30	25	2,0	20	max 24°	500/100
65130282	30	28	1,5	20	max 24°	500/100
65130283	30	28	2,0	20	max 24°	500/100
65137181	37	18	1,2	20	max 28°	500/100
65137182	37	18	1,5	20	max 28°	500/100
65137183	37	18	2,0	20	max 28°	500/100
65137184	37	18	2,5	20	max 28°	500/100
65137192	37	19	1,5	20	max 28°	500/100
65137193	37	19	2,0	20	max 28°	500/100
65137201	37	20	1,2	20	max 28°	500/100
65137202	37	20	1,5	20	max 28°	500/100
65137203	37	20	2,0	20	max 28°	500/100
65137221	37	22	1,2	20	max 24°	500/100
65137222	37	22	1,5	20	max 24°	500/100
65137223	37	22	2,0	20	max 24°	500/100
65137252	37	25	1,5	20	max 24°	500/100
65137253	37	25	2,0	20	max 24°	500/100
65137282	37	28	1,5	20	max 24°	500/100
65137283	37	28	2,0	20	max 24°	500/100

* VE = Verpackungseinheit; wir liefern auch Kleinstmengen; siehe Mindestverpackungseinheit (VE max./min.); alle Maße in mm - all measures in mm; VE = packing unit

Gelenkgleiter

mit Filzgleitfläche

Heavy duty tilt glides with felt slide base



Material: PA, PP/Filz
Standardfarben: schwarz

material: Polyamid, Polypropylene, felt
presetcolors: black



Gruppe GF

www.ftk-plastik.ru

Best.-Nr.	Teller-Ø in mm	Rohraußen-Ø D in mm	Wandstärke E in mm	Schaftlänge L in mm	Neigungs- winkel W	VE* max./min.
65225181	25	18	1,2	20	max 28°	500/100
65225182	25	18	1,5	20	max 28°	500/100
65225183	25	18	2,0	20	max 28°	500/100
65225184	25	18	2,5	20	max 28°	500/100
65225192	25	19	1,5	20	max 28°	500/100
65225193	25	19	2,0	20	max 28°	500/100
65225201	25	20	1,2	20	max 28°	500/100
65225202	25	20	1,5	20	max 28°	500/100
65225203	25	20	2,0	20	max 28°	500/100
65225222	25	22	1,5	20	max 24°	500/100
65225223	25	22	2,0	20	max 24°	500/100
65225252	25	25	1,5	20	max 24°	500/100
65225253	25	25	2,0	20	max 24°	500/100
65225282	25	28	1,5	20	max 24°	500/100
65225283	25	28	2,0	20	max 24°	500/100
65230181	30	18	1,2	20	max 28°	500/100
65230182	30	18	1,5	20	max 28°	500/100
65230183	30	18	2,0	20	max 28°	500/100
65230184	30	18	2,5	20	max 28°	500/100
65230192	30	19	1,5	20	max 28°	500/100
65230193	30	19	2,0	20	max 28°	500/100
65230201	30	20	1,2	20	max 28°	500/100
65230202	30	20	1,5	20	max 28°	500/100
65230203	30	20	2,0	20	max 28°	500/100
65230222	30	22	1,5	20	max 24°	500/100
65230223	30	22	2,0	20	max 24°	500/100
65230252	30	25	1,5	20	max 24°	500/100
65230253	30	25	2,0	20	max 24°	500/100
65230282	30	28	1,5	20	max 24°	500/100
65230283	30	28	2,0	20	max 24°	500/100

Gleiter/
Stopfen

Kappen

Abdeckungen

Gliederelemente

Stellschrauben/
Gewindebuchsen

Höhenversteller

Lagerbuchsen/
Distanzstücke

Schutzelemente

Diverse Möbel-
beschläge

Verbindungs-
elemente

Bedienelemente

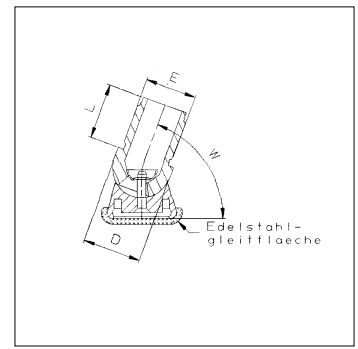
Kabelmanagement

* VE = Verpackungseinheit; wir liefern auch Kleinstmengen; siehe Mindestverpackungseinheit (VE max./min.); alle Maße in mm - all measures in mm; VE = packing unit

Gelenkgleiter

mit Edelstahlgleitfläche

Heavy duty tilt glides with stainless steel slide base



Material: PA, PP/Edelstahl
Standardfarben: schwarz

material: Polyamid Polypropylene, Stainless steel
presetcolors: black



Gruppe GM

www.ftk-plastik.ru

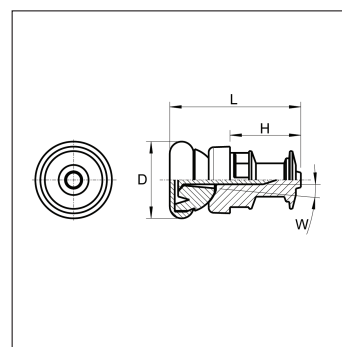
Best.-Nr.	Teller-Ø in mm	Rohraußen-Ø D in mm	Wandstärke E in mm	Schaftlänge L in mm	Neigungs- winkel W	VE* max./min.
65325181	25	18	1,2	20	max 28°	500/100
65325182	25	18	1,5	20	max 28°	500/100
65325183	25	18	2,0	20	max 28°	500/100
65325184	25	18	2,5	20	max 28°	500/100
65325192	25	19	1,5	20	max 28°	500/100
65325193	25	19	2,0	20	max 28°	500/100
65325201	25	20	1,2	20	max 28°	500/100
65325202	25	20	1,5	20	max 28°	500/100
65325203	25	20	2,0	20	max 28°	500/100
65325221	25	22	1,2	20	max 24°	500/100
65325222	25	22	1,5	20	max 24°	500/100
65325223	25	22	2,0	20	max 24°	500/100
65325252	25	25	1,5	20	max 24°	500/100
65325253	25	25	2,0	20	max 24°	500/100
65325282	25	28	1,5	20	max 24°	500/100
65325283	25	28	2,0	20	max 24°	500/100
65330181	30	18	1,2	20	max 28°	500/100
65330182	30	18	1,5	20	max 28°	500/100
65330183	30	18	2,0	20	max 28°	500/100
65330184	30	18	2,5	20	max 28°	500/100
65330192	30	19	1,5	20	max 28°	500/100
65330193	30	19	2,0	20	max 28°	500/100
65330201	30	20	1,2	20	max 28°	500/100
65330202	30	20	1,5	20	max 28°	500/100
65330203	30	20	2,0	20	max 28°	500/100
65330221	30	22	1,2	20	max 24°	500/100
65330222	30	22	1,5	20	max 24°	500/100
65330223	30	22	2,0	20	max 24°	500/100
65330252	30	25	1,5	20	max 24°	500/100
65330253	30	25	2,0	20	max 24°	500/100
65330282	30	28	1,5	20	max 24°	500/100
65330283	30	28	2,0	20	max 24°	500/100
65335181	37	18	1,2	20	max 28°	500/100
65335182	37	18	1,5	20	max 28°	500/100
65335183	37	18	2,0	20	max 28°	500/100
65335184	37	18	2,5	20	max 28°	500/100
65335192	37	19	1,5	20	max 28°	500/100
65335193	37	19	2,0	20	max 28°	500/100
65335201	37	20	1,2	20	max 28°	500/100
65335202	37	20	1,5	20	max 28°	500/100
65335203	37	20	2,0	20	max 28°	500/100
65335221	37	22	1,2	20	max 24°	500/100
65335222	37	22	1,5	20	max 24°	500/100
65335223	37	22	2,0	20	max 24°	500/100
65335252	37	25	1,5	20	max 24°	500/100
65335253	37	25	2,0	20	max 24°	500/100
65335282	37	28	1,5	20	max 24°	500/100
65335283	37	28	2,0	20	max 24°	500/100

* VE = Verpackungseinheit; wir liefern auch Kleinstmengen; siehe Mindestverpackungseinheit (VE max./min.); alle Maße in mm - all measures in mm; VE = packing unit

Gelenkgleiter

mit Metallgleitfläche

tilt glides with steel slide base



Material: PVC/Stahl/Edelstahl
Standardfarben: schwarz

material: PVC/Steel/Stainless steel
presetcolors: black



Gruppe GKM

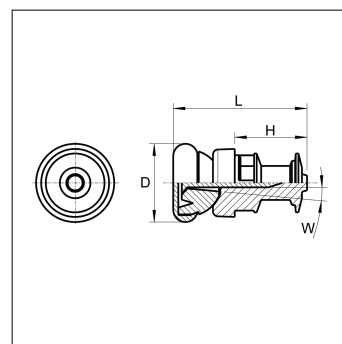
www.ftk-plastik.ru

Best.-Nr.	Rohraußen-Ø mm	Teller-Ø D mm	Gesamtlänge L ca. mm	Schaftlänge H mm	Winkel W max °	VE* max./min.
M32-13-16	16x1,5-2	23	36,5	21	24	100
M32-13-18	18x1,5-2	23	36,5	21	24	100
M32-13-20	20x1,5-2	23	36,5	21	24	100
M32-13-22	22x1,5-2	23	36,5	21	24	100
M32-83-20***	20x1,5-2	23	36,5	21	24	100
M32-83-22***	22x1,5-2	23	36,5	21	24	100
M32-83-25***	25x1,5-2	23	36,5	21	24	100

Gelenkgleiter

mit Kunststoffgleitfläche

tilt glides with plastic slide base



Material: PVC/PA
Standardfarben: grau

material: PVC/PA
presetcolors: grey



Gruppe GKP

www.ftk-plastik.ru

Best.-Nr.	Rohraußen-Ø mm	Teller-Ø D mm	Gesamtlänge L ca. mm	Schaftlänge H mm	Winkel W max °	VE* max./min.
60310016	16x1,5-2	23,0	39,0	21,0	24	100
60310018	18x1,5-2	23,0	39,0	21,0	24	100
60310020	20 X 1,5-2	23,0	39,0	21,0	24	100
60310022	22 X 1,5-2	23,0	39,0	21,0	24	100

Gleiter/
Stopfen

Kappen

Abdeckungen

Gleitelemente

Stellschrauben/
Gewindebuchsen

Höhenversteller

Lagerbuchsen/
Distanzstücke

Schutzelemente

Diverse Möbel-
beschläge

Verbindungs-
elemente

Bedienelemente

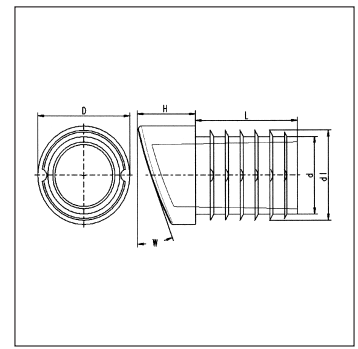
Kabelmanagement

*** mit Edelstahlkappe

* VE = Verpackungseinheit; wir liefern auch Kleinstmengen; siehe Mindestverpackungseinheit (VE max./min.); alle Maße in mm - all measures in mm; VE = packing unit

Lamellengleiter

Angled glides for round tubes



Material: PE
Standardfarben: schwarz, weiß

material: Polyethylene
presetcolors: black, white



Gruppe GRL

www.ftk-plastik.ru

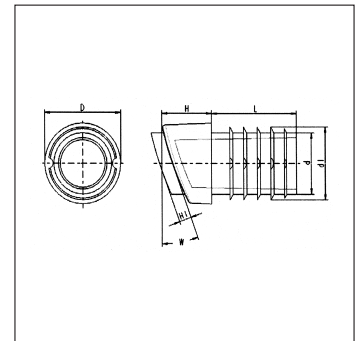
Best.-Nr.	Rohraußen- maß in mm	Kopf-Ø D in mm	Höhe H in mm	Schaft-		Lamellen-Ø d1 in mm	Winkel W Grad	VE* max./min.
				maß-Ø d mm	Schaftlänge L in mm			
6581812	Ø 18x1,5-2	18	11,4	12	21	15,6	12°-18°	1000/100
6581818	Ø 18x1,5-2	18	13,7	12	21	15,6	18°-22°	1000/100
6582012	Ø 20x1,5-2	20	12,1	14	23	17,6	12°-18°	1000/100
6582018	Ø 20x1,5-2	20	14,5	14	23	17,6	18°-22°	1000/100
6582212	Ø 22x1,5-2	22	12,9	16	25	19,6	12°-18°	1000/100
6582218	Ø 22x1,5-2	22	15,3	16	25	19,6	18°-22°	1000/100
6582512	Ø 25x1,5-2	25	13,8	19	28	22,6	12°-18°	1000/100
6582518	Ø 25x1,5-2	25	16,3	19	28	22,6	18°-22°	1000/100

Lamellengleiter

mit aufgeschweißtem Filz

Angled glides for round tubes with
welded felt

Filzhöhe ca. 3 mm



Material: PE
Standardfarben: schwarz, weiß

material: Polyethylene
presetcolors: black, white



Gruppe GRF

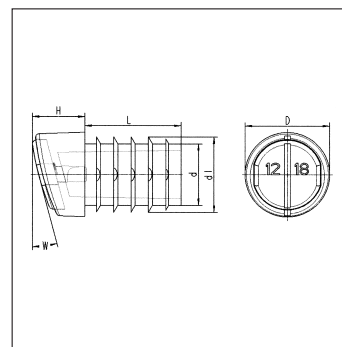
www.ftk-plastik.ru

Best.-Nr.	Rohraußen- maß Ø in mm	Kopf-Ø D in mm	Höhe H in mm	Schaft-		Lamellen-Ø d1 in mm	Winkel W Grad	VE* max./min.
				maß-Ø d mm	Schaftlänge L in mm			
6681812	18x1,5-2	18	11,4	12	21	15,6	12°-18°	1000/100
6681818	18x1,5-2	18	13,7	12	21	15,6	18°-22°	1000/100
6682012	20x1,5-2	20	12,1	14	23	17,6	12°-18°	1000/100
6682018	20x1,5-2	20	14,5	14	23	17,6	18°-22°	1000/100
6682212	22x1,5-2	22	12,9	16	25	19,6	12°-18°	1000/100
6682218	22x1,5-2	22	15,3	16	25	19,6	18°-22°	1000/100
6682512	25x1,5-2	25	13,8	19	28	22,6	12°-18°	1000/100
6682518	25x1,5-2	25	16,3	19	28	22,6	18°-22°	1000/100

Lamellengleiter

mit Gleitfläche aus PA6

Angled glides for round tubes with PA base



Material: PE
Standardfarben: schwarz, weiß

material: Polyethylene
presetcolors: black, white



Gruppe GRP

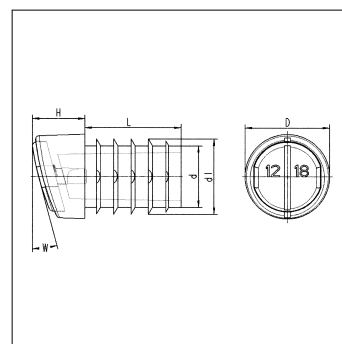
www.ftk-plastik.ru

Best.-Nr.	Rohraußenmaß in mm	Kopf-Ø D in mm	Höhe H in mm	Schaftmaß-Ø d mm	Schaftlänge L in mm	Lamellen-Ø d1 in mm	Winkel W Grad	VE* max./min.
6581812/PA	Ø 18x1,5-2	18	13,1	12	21	15,6	12°-18°	1000/100
6581818/PA	Ø 18x1,5-2	18	15,4	12	21	15,6	18°-22°	1000/100
6582012/PA	Ø 20x1,5-2	20	13,8	14	23	17,6	12°-18°	1000/100
6582018/PA	Ø 20x1,5-2	20	16,2	14	23	17,6	18°-22°	1000/100
6582212/PA	Ø 22x1,5-2	22	14,6	16	25	19,6	12°-18°	1000/100
6582218/PA	Ø 22x1,5-2	22	17,0	16	25	19,6	18°-22°	1000/100
6582512/PA	Ø 25x1,5-2	25	15,5	19	28	22,6	12°-18°	1000/100
6582518/PA	Ø 25x1,5-2	25	18,0	19	28	22,6	18°-22°	1000/100

Lamellengleiter

mit Gleitfläche aus POM mit PTFE-Ausrüstung

Angled glides for round tubes with POM/PTFE base



Material: PE
Standardfarben: schwarz, weiß

material: Polyethylene
presetcolors: black, white



Gruppe GRP

www.ftk-plastik.ru

Best.-Nr.	Rohraußenmaß in mm	Kopf-Ø D in mm	Höhe H in mm	Schaftmaß-Ø d mm	Schaftlänge L in mm	Lamellen-Ø d1 in mm	Winkel W Grad	VE* max./min.
6581812/PT	Ø 18x1,5-2	18	13,1	12	21	15,6	12°-18°	1000/100
6581818/PT	Ø 18x1,5-2	18	15,4	12	21	15,6	18°-22°	1000/100
6582012/PT	Ø 20x1,5-2	20	13,8	14	23	17,6	12°-18°	1000/100
6582018/PT	Ø 20x1,5-2	20	16,2	14	23	17,6	18°-22°	1000/100
6582212/PT	Ø 22x1,5-2	22	14,6	16	25	19,6	12°-18°	1000/100
6582218/PT	Ø 22x1,5-2	22	17,0	16	25	19,6	18°-22°	1000/100
6582512/PT	Ø 25x1,5-2	25	15,5	19	28	22,6	12°-18°	1000/100
6582518/PT	Ø 25x1,5-2	25	18,0	19	28	22,6	18°-22°	1000/100

* VE = Verpackungseinheit; wir liefern auch Kleinstmengen; siehe Mindestverpackungseinheit (VE max./min.); alle Maße in mm · all measures in mm; VE = packing unit

Gleiter/
Stopfen

Kappen

Abdeckungen

Gleitelemente

Stellschrauben/
Gewindebuchsen

Höhenversteller

Lagerbuchsen/
Distanzstücke

Schutzelemente

Diverse Möbel-
beschläge

Verbindungs-
elemente

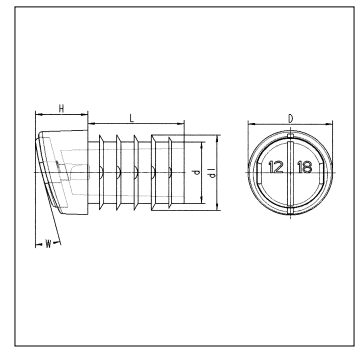
Bedienelemente

Kabelmanagement

Lamellengleiter

mit Anti-Rutsch-Einsatz aus PUR

Angled inserts for round tubes with non-slip base



Material: PE
Standardfarben: schwarz, weiß

material: Polyethylene
presetcolors: black, white



Gruppe GRP

www.ftk-plastik.ru

Best.-Nr.	Rohraußen- maß in mm	Kopf-Ø D in mm	Höhe H in mm	Schaft- maß-Ø d mm	Schaftlänge L in mm	Lamellen-Ø d1 in mm	Winkel W Grad	VE* max./min.
6581812/PU	Ø 18x1,5-2	18	13,1	12	21	15,6	12°-18°	1000/100
6581818/PU	Ø 18x1,5-2	18	15,4	12	21	15,6	18°-22°	1000/100
6582012/PU	Ø 20x1,5-2	20	13,8	14	23	17,6	12°-18°	1000/100
6582018/PU	Ø 20x1,5-2	20	16,2	14	23	17,6	18°-22°	1000/100
6582212/PU	Ø 22x1,5-2	22	14,6	16	25	19,6	12°-18°	1000/100
6582218/PU	Ø 22x1,5-2	22	17,0	16	25	19,6	18°-22°	1000/100
6582512/PU	Ø 25x1,5-2	25	15,5	19	28	22,6	12°-18°	1000/100
6582518/PU	Ø 25x1,5-2	25	18,0	19	28	22,6	18°-22°	1000/100



Qualität

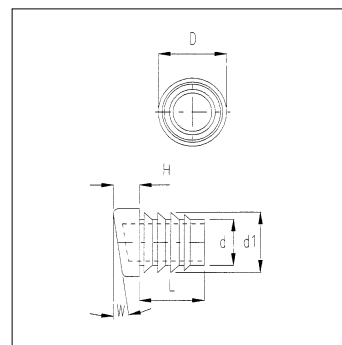
Qualitätskontrolle und -sicherung sind das Non-plus-ultra bei OL-Plastik. OL-Plastik ist DIN ISO 9001-2000 zertifiziert. Zusätzlicher Einsatz von CAQ-System (Computer Aided Quality Assurance). CAQ liefert Informationen aller Kontrollen vom Wareneingang bis zur Fertigung. Mess-Systeme wie Farbmessgerät und optisch / taktil wirkende Messmaschine sichern den hohen Qualitätsstandard in der Fertigung.



Lamellengleiter

für runde Rohre, schräg

Angled glides for round tubes



Material: PE
Standardfarben: schwarz

material: Polyethylene
presetcolors: black



Gruppe GR

www.ftk-plastik.ru

Best.-Nr.	Rohr- messung in mm	abw. Rohrwand- stärke	Kopf D in mm	Höhe H in mm	Winkel W	Schaft d in mm	Lamellen d1 in mm	Schaft L in mm	VE* max./min.
6511812	18	1,5	18,0	8,5	12°	14,1	15,5	20,0	500/100
6511815	18	1,5	18,0	9,5	15°	14,1	15,5	20,0	500/100
6511821	18	1,5	18,0	9,7	21°	14,1	15,5	20,0	500/100
6512009	20	1,5-2	20,0	8,0	9°	13,4	17,6	20,0	500/100
6522009	20	2-2,5	20,0	8,0	9°	13,3	16,5	20,0	500/100
6512012	20	1,5-2	20,0	9,0	12°	13,5	17,8	20,0	500/100
6522012	20	2-2,5	20,0	9,0	12°	13,3	16,5	20,0	500/100
6512015	20	1,5-2	20,0	10,0	15°	13,4	17,6	20,0	500/100
6522015	20	2-2,5	20,0	10,0	15°	13,0	16,5	20,0	500/100
6512018	20	1,5-2	20,0	11,3	18°	13,4	17,6	20,0	500/100
6522018	20	2-2,5	20,0	11,3	18°	13,0	16,5	20,0	500/100
6512209	22	1,5-2	22,0	8,0	9°	15,5	19,6	20,0	500/100
6512212	22	1,5-2	22,0	9,0	12°	15,0	19,6	20,0	500/100
6512215	22	1,5-2	22,0	10,0	15°	15,3	19,7	20,0	500/100
6522215	22	2	22,0	10,0	15°	15,5	19,3	20,0	500/100
6532215	22	2,5-3	22,0	10,0	15°	13,5	17,6	20,0	500/100
6512218	22	1,5-2	22,0	11,0	18°	15,0	19,5	20,0	500/100
6512222	22	1,5-2	22,0	11,7	22°	17,0	20,0	20,0	500/100
6512509	25	1,5-2	25,0	8,5	9°	18,0	22,5	20,0	500/100
6512512	25	1,5-2	25,0	9,5	12°	18,0	22,5	20,0	500/100
6512515	25	1,5-2	25,0	11,5	15°	18,2	22,5	20,0	500/100
6512518	25	1,5-2	25,0	12,0	18°	18,2	22,5	20,0	500/100

Gleiter/
Stopfen

Kappen

Abdeckungen

Gliederteile

Stellschrauben/
Gewindebuchsen

Höhenversteller

Lagerbuchsen/
Distanzstücke

Schutzelemente

Diverse Möbel-
beschläge

Verbindungs-
elemente

Bedienelemente

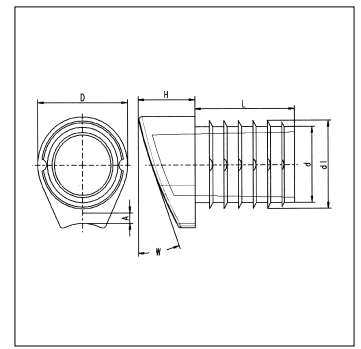
Kabelmanagement

* VE = Verpackungseinheit; wir liefern auch Kleinstmengen; siehe Mindestverpackungseinheit (VE max./min.); alle Maße in mm · all measures in mm; VE = packing unit

Lamellengleiter

mit Stapelschutz

Angled glides for round tubes with
stash protection



Material: PE
Standardfarben: schwarz, weiß

material: Polyethylene
presetcolors: black, white



Gruppe GS

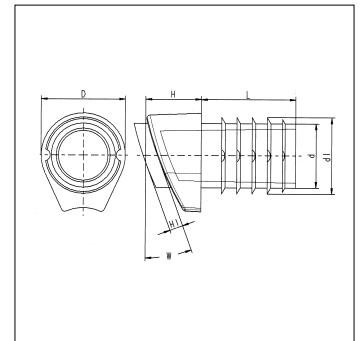
www.ftk-plastik.ru

Best.-Nr.	Rohr-		Schaft-Ø d in mm	Schaftlänge L in mm	Lamellen-Ø d1 in mm	Winkel W Grad	Stapel-	
	außen-Ø D in mm	Höhe H in mm					schutzhöhe A in mm	VE* max./min.
6581822	18x1,5-2	11,4	12	21	15,6	12°-18°	3	1000/100
6581828	18x1,5-2	13,7	12	21	15,6	18°-22°	3	1000/100
6582022	20x1,5-2	12,1	14	23	17,6	12°-18°	3	1000/100
6582028	20x1,2-2	14,5	14	23	17,6	18°-22°	3	1000/100
6582222	22x1,5-2	12,9	16	25	19,6	12°-18°	3	1000/100
6582228	22x1,5-2	15,3	16	25	19,6	18°-22°	3	1000/100
6582522	25x1,5-2	13,8	19	28	22,6	12°-18°	3	1000/100
6582528	25x1,5-2	16,3	19	28	22,6	18°-22°	3	1000/100

Lamellengleiter

mit Stapelschutz und
aufgeschweißtem Filz

Angled glides for round tubes with
stash protection and welded felt



Material: PE
Standardfarben: schwarz, weiß

material: Polyethylene
presetcolors: black, white



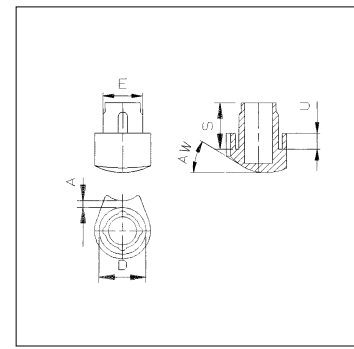
Gruppe GFS

www.ftk-plastik.ru

Best.-Nr.	Rohr-		Schaft-Ø d in mm	Schaftlänge L in mm	Lamellen-Ø d1 in mm	Winkel W Grad	Stapel-	
	außen-Ø D in mm	Höhe H in mm					schutzhöhe A in mm	VE* max./min.
6681822	18x1,5-2	11,4	12	21	15,6	12°-18°	3	1000/100
6681828	18x1,5-2	13,7	12	21	15,6	18°-22°	3	1000/100
6682022	20x1,5-2	12,1	14	23	17,6	12°-18°	3	1000/100
6682028	20x1,2-2	14,5	14	23	17,6	18°-22°	3	1000/100
6682222	22x1,5-2	12,9	16	25	19,6	12°-18°	3	1000/100
6682228	22x1,5-2	15,3	16	25	19,6	18°-22°	3	1000/100
6682522	25x1,5-2	13,8	19	28	22,6	12°-18°	3	1000/100
6682528	25x1,5-2	16,3	19	28	22,6	18°-22°	3	1000/100

Stapelstuhlpuffer

Angled glides for round tubes stash protection



Material: PE
Standardfarben: schwarz, weiß, natur

material: Polyethylene
presetcolors: black, white, uncoloured



Gruppe GRS

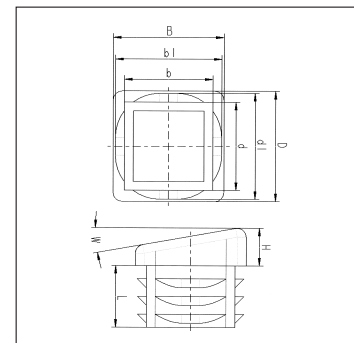
www.ftk-plastik.ru

Best.-Nr.	Rohr- außen-Ø D in mm	Wandstärke E in mm	Schaftlänge S in mm	Über- deckung U in mm	Aufstell- winkel AW in mm	Stapelab- stand A in mm	VE* max./min.
6562030	20	1,5	20,0	7,0	0-30	2-3	500/100
6572030	20	2,0	20,0	7,0	0-30	2-3	500/100
6562230	22	1,5	20,0	7,0	0-30	2-3	500/100
6572230	22	2,0	20,0	7,0	0-30	2-3	500/100
6562530	25	1,5	20,0	7,0	0-30	2-3	500/100
6572530	25	2,0	20,0	7,0	0-30	2-3	500/100

Gleiter

Bodenfläche 10° abgewinkelt

Inserts for rectangular tubes with angled base, set up 10°



Material: PE
Standardfarben: schwarz

material: Polyethylene
presetcolors: black



Gruppe G

www.ftk-plastik.ru

Best.-Nr.	Rohr- messung in mm	Kopf DxB in mm	Höhe H in mm	Winkel W	Lamellen			VE* max./min.
					Schaft dxb in mm	d1xb1 in mm	Schaftlänge L in mm	
6501515	15x15	15,1x15,1	7,2	10°	10,7x10,7	14,0x14,0	11,5	1000/100
6501616	16x16	16,1x16,1	7,0	10°	10,7x10,7	13,5x13,5	12,0	1000/100
6501818	18x18	18,0x18,0	7,8	10°	12,6x12,6	17,4x17,4	12,0	1000/100
6502015	20x15	20,0x15,0	9,3	10°	15,5x10,5	18,5x13,5	12,0	1000/100
6502020	20x20	20,2x20,2	8,0	10°	14,8x14,8	18,0x18,0	12,0	1000/100
6502515	25x15	24,5x15,5	7,0	10°	19,5x10,5	22,7x13,7	12,0	1000/100
6502525	25x25	25,0x25,0	8,5	10°	20,0x20,0	24,0x24,0	14,0	1000/100
6503015	30x15	15,4x30,1	8,3	10°	25,8x10,8	28,0x13,0	12,0	1000/100
6503020	30x20	30,0x20,5	8,5	10°	25,5x15,0	29,5x19,5	14,5	1000/100

* VE = Verpackungseinheit; wir liefern auch Kleinstmengen; siehe Mindestverpackungseinheit (VE max./min.); alle Maße in mm · all measures in mm; VE = packing unit