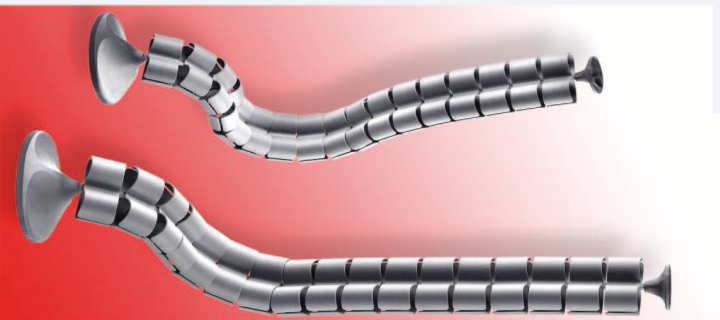


Auch im Kabelmanagement hält OL-Plastik an seinem Motto fest:
Flexibel • vielfältig • innovativ.

Flexibel im Design: Vertikale Kabelführung in rund, oval und mit 2-Kammersystem.
Vielfältig in den Werkstoffen und im Finish.

Innovativ in der Anwendung: Ob als Komplett-Set, als Meterware oder
in der Anbindung an die diversen Kabeldurchlässe.

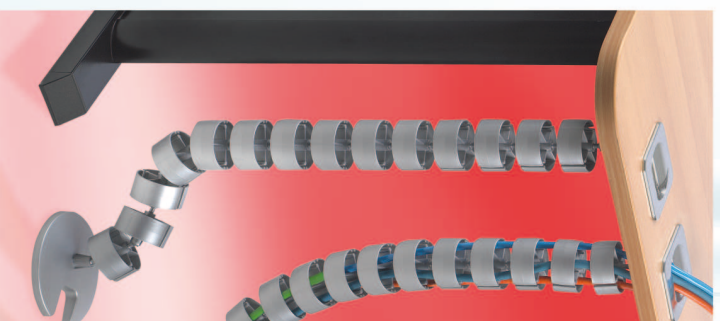
Zahlreiche Varianten für attraktive sowie funktionale Arbeitsplätze.



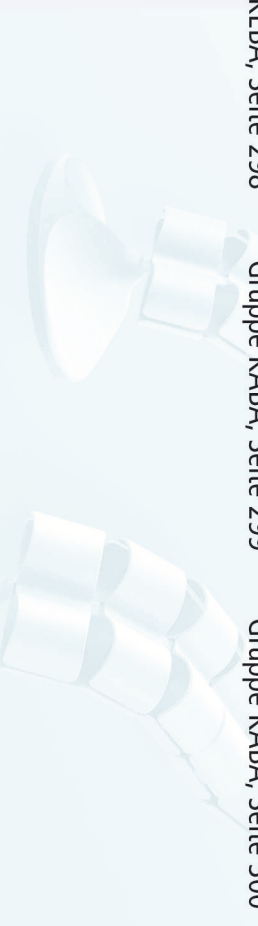
Gruppe KEBA, Seite 298



Gruppe KABA, Seite 299



Gruppe KABA, Seite 300





Gruppe A Seite 56



Gruppe A/PVC Seite 57



Gruppe AS Seite 58



Gruppe AS/PVC Seite 58



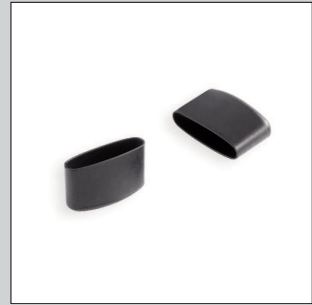
Gruppe ASS Seite 59



Gruppe UD Seite 59



Gruppe FOK Seite 60



Gruppe FOF Seite 60

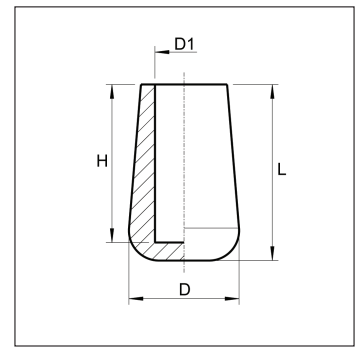


Gruppe U Seite 61

Kappen

für runde Rohre

Ferrules for round tubes



Material: PE
Standardfarben: schwarz, weiß

material: Polyethylene
presetcolors: black, white



Gruppe A

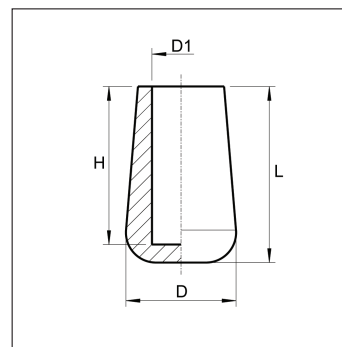
www.ftk-plastik.ru

Best.-Nr.	Artikel	Kopf-Ø D in mm	Innen-Ø D1 in mm	Länge L in mm	Höhe H in mm	VE* max./min.
5000003	A 3	5,5	2,9	8,8	7,9	1000/500
5000330	A 3,3	5,5	3,2	8,8	7,6	1000/500
5000350	A 3,5	5,5	3,5	8,8	7,2	1000/500
5000004	A 4	5,5	3,9	8,8	8,0	1000/500
5000005	A 5	7,5	5,0	8,0	6,7	1000/500
5000006	A 6	7,5	5,9	12,0	9,5	1000/500
5000650	A 6,5	9,1	6,4	10,7	8,0	1000/500
5000007	A 7	9,1	6,9	10,7	8,0	1000/500
5000008	A 8	11,5	7,9	13,0	11,4	1000/100
5000010	A 10	13,4	9,7	14,6	12,1	1000/100
5000011	A 11	15,5	10,9	16,0	13,2	1000/100
5000012	A 12	15,5	11,9	16,2	12,9	1000/100
5000013	A 13	16,5	12,9	18,0	14,0	1000/100
5000014	A 14	17,0	13,7	16,0	13,2	1000/100
5000015	A 15	18,6	14,8	17,0	13,4	1000/100
5000016	A 16	19,7	15,9	21,2	17,0	1000/100
5000018	A 18	22,0	17,8	23,2	19,0	500/100
5000019	A 19	22,3	18,8	23,2	9,2	500/100
5000020	A 20	24,2	19,8	23,3	18,9	500/100
5000021	A 21	26,4	21,0	27,1	21,4	500/100
5000022	A 22	27,6	21,6	24,1	20,1	500/100
5000024	A 24	28,4	23,7	27,5	21,1	500/100
5000025	A 25	28,1	24,9	30,6	24,8	500/100
5000026	A 26	32,3	26,0	30,0	25,3	500/100
5000027	A 27	32,8	26,5	30,6	25,4	500/100
5000028	A 28	32,8	27,5	28,8	23,9	500/100
5000030	A 30	33,8	29,5	29,2	24,2	500/100

Kappen

für runde Rohre

Ferrules for round tubes



Material: PVC
Standardfarben: schwarz

material: Polyvinylchlorid
presetcolors: black



Gruppe A/PVC

www.ftk-plastik.ru

Best.-Nr.	Artikel	Kopf-Ø D in mm	Innen-Ø D1 in mm	Länge L in mm	Höhe H in mm	VE* max./min.
5200030	A/PVC 30	34,0	29,8	31,1	25,0	500/100
5200032	A/PVC 32	36,0	31,8	30,8	25,5	500/100
5200034	A/PVC 34	38,0	33,8	31,5	24,7	500/100
5200035	A/PVC 35	39,0	35,0	31,2	25,0	500/100
5200038	A/PVC 38	42,5	37,9	33,0	24,0	500/100
5200040	A/PVC 40	44,5	39,9	32,0	26,5	500/100
5200042	A/PVC 42	46,0	41,8	33,0	24,0	500/100
5200043	A/PVC 43	47,0	42,8	32,3	26,2	500/100
5200045	A/PVC 45	49,0	44,4	33,7	25,4	500/100
5200047	A/PVC 47	51,0	47,0	32,0	23,3	500/100
5200048	A/PVC 48	52,5	47,9	32,8	24,8	500/100
5200049	A/PVC 49	53,0	48,4	33,8	27,4	500/100
5200054	A/PVC 54	57,5	53,1	34,3	25,5	250/50
5200059	A/PVC 59	64,0	58,8	37,0	26,8	250/50
5200063	A/PVC 63	68,0	63,0	37,5	27,5	250/50
5200069	A/PVC 69	73,5	68,5	37,5	27,5	250/50
5200075	A/PVC 75	80,0	74,6	40,5	28,0	250/50
5200090	A/PVC 90	96,0	89,6	44,0	31,0	100/25
5200103	A/PVC 103	108,0	103,0	39,6	37,8	100/25

Gleiter/
Stopfen

Kappen

Abdeckungen

Gliederelemente

Stellschrauben/
Gewindebuchsen

Höhenversteller

Lagerbuchsen/
Distanzstücke

Schutzelemente

Diverse Möbel-
beschläge

Verbindungs-
elemente

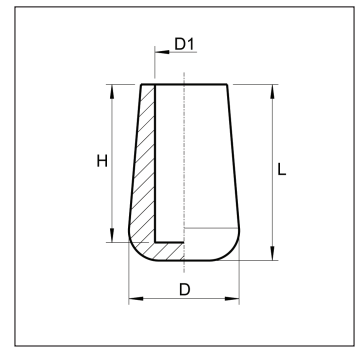
Bedienelemente

Kabelmanagement

* VE = Verpackungseinheit; wir liefern auch Kleinstmengen; siehe Mindestverpackungseinheit (VE max./min.); alle Maße in mm · all measures in mm; VE = packing unit

Kappen

Ferrules for round tubes



Material: PE
Standardfarben: schwarz, weiß

material: Polyethylene
presetcolors: black, white



Gruppe AS

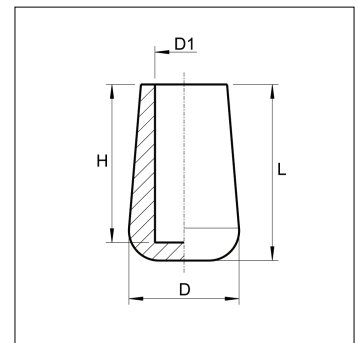
www.ftk-plastik.ru

Best.-Nr.	Artikel	Kopf-Ø D in mm	Innen-Ø D1 in mm	Länge L in mm	Höhe H in mm	VE* max./min.
5100018	AS 18	24,1	17,8	25,6	21,8	1000/100
5100020	AS 20	26,3	19,7	28,4	25,3	1000/100

Kappen

für runde Rohre

Ferrules for round tubes



Material: PVC
Standardfarben: schwarz

material: Polyvinylchlorid
presetcolors: black



Gruppe AS/PVC

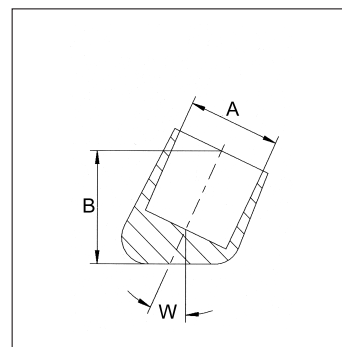
www.ftk-plastik.ru

Best.-Nr.	Artikel	Kopf-Ø D in mm	Innen-Ø D1 in mm	Länge L in mm	Höhe H in mm	VE* max./min.
5210001	AS/PVC 1,9	6,3	1,9	10,2	8,5	1000
5210002	AS/PVC 2,8	8,3	2,8	12,4	9,5	1000
5210003	AS/PVC 3,5	8,3	3,4	12,4	9,8	1000
5210004	AS/PVC 4,0	9,2	3,9	13,0	9,8	1000
5210005	AS/PVC 4,8	11,0	4,8	14,0	10,8	1000
5210006	AS/PVC 5,8	11,1	5,7	14,3	12,2	1000
5210008	AS/PVC 8,0	13,3	8,0	17,8	15,0	1000

Kappen

für runde Rohre mit schrägem Boden

Angled ferrules for round tubes



Material: PE
Standardfarben: schwarz, weiß, grau

material: Polyethylene
presetcolors: black, white, grey



Gruppe ASS

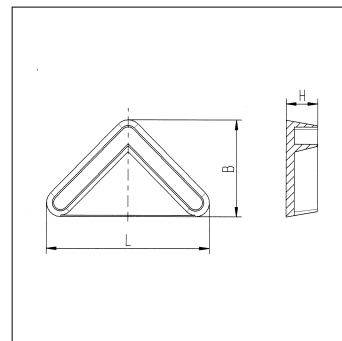
www.ftk-plastik.ru

Best.-Nr.	Rohraußen-Ø A in mm	Höhe B in mm	Schräge W	VE* max./min.
5351615	16,0	20,0	15°	1000/100
5351625	16,0	23,0	25°	1000/100
5351820	18,0	21,0	20°	1000/100
5351920	19,0	21,0	20°	1000/100
5351925	19,0	23,0	25°	1000/100
5352220	22,0	25,0	20°	500/100
5352515	25,0	28,0	15°	500/100
5352525	25,0	30,0	25°	500/100

Winkelfüße

für Profile

feet for profiles



Material: PE
Standardfarben: schwarz

material: Polyethylene
presetcolors: black



Gruppe UD

www.ftk-plastik.ru

Best.-Nr.	Winkelprofil in mm	Wandstärke in mm	Länge L in mm	Breite B in mm	Höhe H in mm	VE* max./min.
8952525	25x25	1,5-2	42,6	26,6	11,5	1000
8953030	30x30	1-2,5	37,4	27,5	10,0	1000
8953636	36x36	1,5-2,5	58,5	34,6	11,3	1000
8954040	40x40	1,5-3	62,9	36,2	12,0	1000

* VE = Verpackungseinheit; wir liefern auch Kleinstmengen; siehe Mindestverpackungseinheit (VE max./min.); alle Maße in mm · all measures in mm; VE = packing unit

Gleiter/
Stopfen

Kappen

Abdeckungen

Gleitelemente

Stellschrauben/
Gewindebuchsen

Höhenversteller

Lagerbuchsen/
Distanzstücke

Schutzelemente

Diverse Möbel-
beschläge

Verbindungs-
elemente

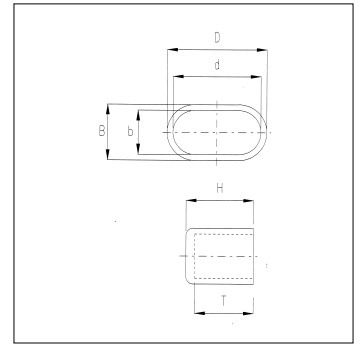
Bedienelemente

Kabelmanagement

Kappen

für ovale Rohre

Ferrules for oval tubes



Material: PE
Standardfarben: schwarz, weiß

material: Polyethylene
presetcolors: black, white



Gruppe FOK

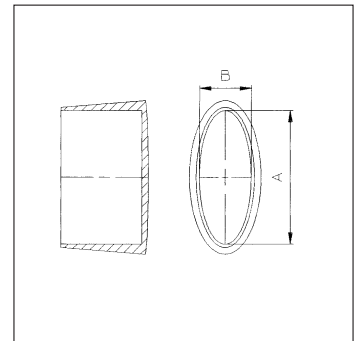
www.ftk-plastik.ru

Best.-Nr.	Rohrabmessung in mm	Kopf DxB in mm	Höhe H in mm	Schaft dx b in mm	Aufstecktiefe T in mm	VE* max./min.
6403015	30x15	32,0x19,0	23,0	28,3x15,0	20,5	1000/100
6403820	38x20	41,0x23,3	24,0	37,5x19,0	19,0	1000/100

Kappen

für Ellipsenrohre

Ferrules for elliptical tubes



Material: PE
Standardfarben: schwarz, weiß

material: Polyethylene
presetcolors: black, white



Gruppe FOF

www.ftk-plastik.ru

Best.-Nr.	Rohrabmessung Ax B in mm	VE* max./min.
6304116	41x16	1000

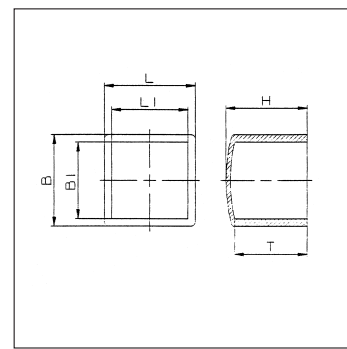
Kappen

für Vierkantrohre

Ferrules for square and rectangular tubes

Auf Wunsch sind die Kappen mit aufgeschweißtem Filz lieferbar. Preis und Lieferzeit auf Anfrage.

Material: PE
Standardfarben: schwarz



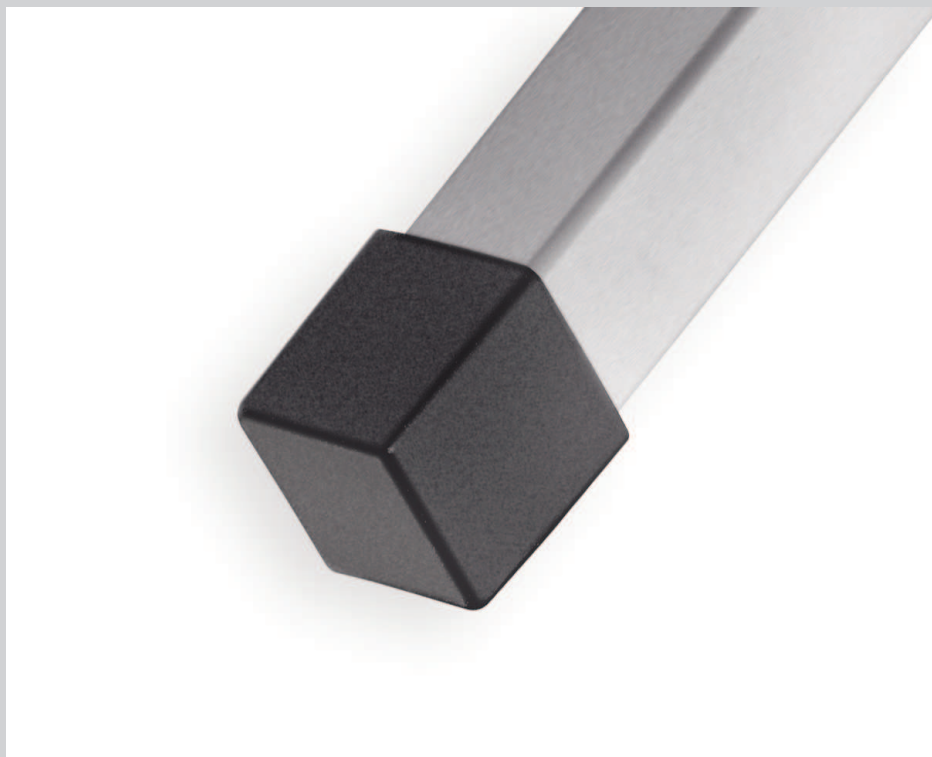
material: Polyethylene
presetcolors: black



Gruppe U

www.ftk-plastik.ru

Best.-Nr.	Rohr- messung in mm	Abmessung LxB in mm	Gesamthöhe H in mm	Aufstecktiefe T in mm	Innenmaß L1xB1 in mm	VE* max./min.
8902020	20x20	24,2x24,2	26,5	24,0	20,7x20,7	1000/100
8902525	25x25	29,8x29,8	26,9	23,6	25,1x25,1	1000/100
8903030	30x30	33,5x33,5	32,4	27,9	29,6x29,6	1000/100
8904040	40x40	43,5x43,5	31,7	28,0	39,7x39,7	1000/100
8904545	45x45	50,1x50,1	52,9	49,1	45,8x45,8	1000/100
8905050	50x50	53,3x53,5	31,7	27,5	49,9x49,7	1000/100
8903015	30x15	32,1x17,9	24,4	22,3	29,3x14,6	1000/100
8904020	40x20	42,4x23,3	10,2	7,4	39,7x20,1	1000/100
8904025	40x25	45,0x30,0	53,4	49,7	40,9x25,4	1000/100
8904030	40x30	45,1x35,1	53,6	49,4	40,7x30,6	1000/100



Gleiter/
Stopfen

Kappen

Abdeckungen

Gleitelemente

Stellschrauben/
Gewindebuchsen

Höhenversteller

Lagerbuchsen/
Distanzstücke

Schutzelemente

Diverse Möbel-
beschläge

Verbindungs-
elemente

Bedienelemente

Kabelmanagement

* VE = Verpackungseinheit; wir liefern auch Kleinstmengen; siehe Mindestverpackungseinheit (VE max./min.); alle Maße in mm · all measures in mm; VE = packing unit