



## Qualität

Qualitätskontrolle und -sicherung sind das Non-plus-ultra bei OL-Plastik. OL-Plastik ist DIN ISO 9001-2000 zertifiziert. Zusätzlicher Einsatz von CAQ-System (Computer Aided Quality Assurance). CAQ liefert Informationen aller Kontrollen vom Wareneingang bis zur Fertigung. Mess-Systeme wie Farbmessgerät und optisch / taktil wirkende Messmaschine sichern den hohen Qualitätsstandard in der Fertigung.



**Überzeugen Sie sich von der OL-Plastik-Qualität und nutzen Sie unseren Musterversand:**

- in ausreichender Anzahl
- schnell
- und vor allem kostenlos!





Gruppe B Seite 64



Gruppe UAK Seite 66



Gruppe BST Seite 67



Gruppe MAS Seite 68



Gruppe AST Seite 69



Gruppe EST Seite 70



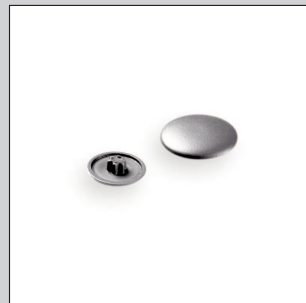
Gruppe BK Seite 71



Gruppe BKP Seite 72



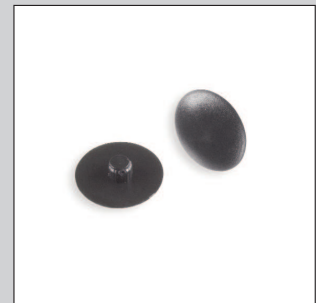
Gruppe BS Seite 73



Gruppe BT Seite 74



Gruppe BZK Seite 74



Gruppe BI Seite 75



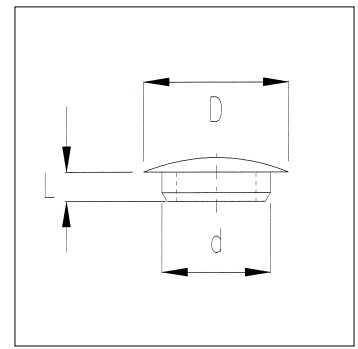
Gruppe LK Seite 76



Gruppe LKF Seite 77

# Abdeckstopfen

Covers for holes and bores



Material: PE  
Standardfarben: schwarz, weiß

material: Polyethylene  
presetcolors: black, white



## Gruppe B

[www.ftk-plastik.ru](http://www.ftk-plastik.ru)

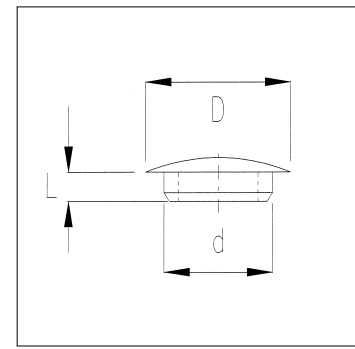
Best.-Nr.	Kopf-Ø D in mm	Schaft-Ø d in mm	Höhe L in mm	VE* max./min.
5402510	10,0	2,5	5,0	1000
5402512	12,0	2,5	5,0	1000
5402515	15,0	2,5	5,0	1000
5402806	5,8	2,8	5,0	1000
5402811	11,0	2,8	4,8	1000
5403012	12,0	3,0	6,0	1000
5403015	15,0	3,0	6,0	1000
5403018	18,0	3,0	7,0	1000
5404006	6,4	4,0	5,3	1000
5404008	8,0	4,0	3,0	1000
5404010	10,0	4,0	5,3	1000
5404013	13,0	4,0	5,3	1000
5404108	8,0	4,1	7,0	1000
5405006	6,6	5,0	5,5	1000
5405008	8,0	5,0	5,0	1000
5405010	10,0	5,0	5,5	1000
5405013	13,0	5,0	5,5	1000
5405015	15,0	5,0	5,5	1000
5405020	20,0	5,0	7,5	1000
5405108	8,0	5,0	5,5	1000
5405113	13,0	5,0	4,0	1000
5405213	13,0	5,2	7,0	1000
5405408	8,0	5,4	7,4	1000
5405410	10,0	5,4	7,4	1000
5405413	13,0	5,4	7,4	1000
5405415	15,0	5,4	7,4	1000
5405508	8,0	5,5	5,8	1000
5405510	10,0	5,5	5,6	1000
5405512	12,0	5,5	5,6	1000
5406008	8,0	6,0	5,4	1000
5406010	10,0	6,0	5,4	1000
5406012	12,0	6,0	7,0	1000
5406013	13,0	6,0	5,4	1000
5406015	15,0	6,0	5,4	1000
5406513	13,0	6,5	6,0	1000
5406515	15,0	6,5	6,0	1000
5406613	13,0	6,6	7,0	1000
5406615	15,0	6,6	7,0	1000
5407010	10,0	7,0	6,5	1000
5407013	13,0	7,0	6,5	1000
5407015	15,0	7,0	6,5	1000
5407016	16,0	7,0	6,5	1000
5407020	20,0	7,0	7,5	1000
5407110	10,0	7,0	3,9	1000
5407210	10,0	7,2	2,0	1000
5407913	13,0	7,9	6,0	1000
5408010	10,0	8,0	6,3	1000
5408013	13,0	8,0	6,3	1000

Mindestabnahme für Sonderfarben: 20.000 Stck.

\* VE = Verpackungseinheit; wir liefern auch Kleinstmengen; siehe Mindestverpackungseinheit (VE max./min.); alle Maße in mm - all measures in mm; VE = packing unit

# Abdeckstopfen

Covers for holes and bores



Material: PE  
Standardfarben: schwarz, weiß

material: Polyethylene  
presetcolors: black, white



## Gruppe B

www.ftk-plastik.ru

Best.-Nr.	Kopf-Ø D in mm	Schaft-Ø d in mm	Höhe L in mm	VE* max./min.
5408015	15,0	8,0	6,3	1000
5408016	16,0	8,0	6,3	1000
5408017	17,0	8,0	6,3	1000
5408513	13,0	8,5	6,9	1000
5408515	15,0	8,5	6,9	1000
5408516	16,0	8,5	6,9	1000
5409012	12,0	9,0	6,4	1000
5409013	13,0	9,0	6,4	1000
5409015	15,0	9,0	6,4	1000
5409016	16,0	9,0	6,4	1000
5410012	12,0	10,0	6,7	1000
5410013	13,0	10,0	6,7	1000
5410015	15,0	10,0	6,7	1000
5410016	16,0	10,0	6,7	1000
5410113	13,0	10,0	3,0	1000
5410513	13,0	10,5	4,0	1000
5411013	13,0	11,0	5,0	1000
5411015	15,0	11,0	5,0	1000
5411016	16,0	11,0	5,0	1000
5412015	15,0	12,0	8,4	1000
5412018	18,0	12,0	7,0	1000
5412115	15,0	12,0	11,6	1000
5413016	16,0	13,0	8,5	1000
5413017	17,0	13,0	8,5	1000
5414018	18,0	14,0	7,0	1000
5415017	17,0	15,0	9,0	1000
5415018	18,0	15,0	1,4	1000
5415019	19,0	15,0	9,0	1000
5415020	20,0	15,0	4,0	1000
5415117	17,0	15,0	3,0	1000
5415119	19,0	15,0	3,0	1000
5415120	20,0	15,0	3,0	1000
5415519	19,0	15,5	4,5	1000
5417024	24,5	17,0	6,0	1000
5418328	28,0	18,3	6,0	1000
5420023	23,0	20,0	10,0	1000
5420123	23,0	20,0	3,0	1000
5420428	28,0	20,4	4,8	1000
5420828	28,0	20,8	4,8	1000
5425030	30,0	25,0	5,0	1000

Mindestabnahme für Sonderfarben: 20.000 Stck.

\* VE = Verpackungseinheit; wir liefern auch Kleinstmengen; siehe Mindestverpackungseinheit (VE max./min.); alle Maße in mm - all measures in mm; VE = packing unit

Gleiter/  
Stopfen

Kappen

Abdeckungen

Gliederelemente

Stellschrauben/  
Gewindebuchsen

Höhenversteller

Lagerbuchsen/  
Distanzstücke

Schutzelemente

Diverse Möbel-  
beschläge

Verbindungs-  
elemente

Bedienelemente

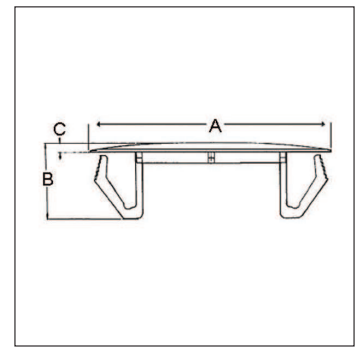
Kabelmanagement

# Universal-Abdeck- Kappen

## Universal round inserts

Halogenfrei  
Brennverhalten UL 94 V-2  
max. zulässige Gebrauchstemperatur +90°C

Material: POM  
Standardfarben: schwarz



material: Polyoxymethylen  
presetcolors: black



## Gruppe UAK

[www.ftk-plastik.ru](http://www.ftk-plastik.ru)

Best.-Nr.	Montage- loch-Ø in mm	Max. Wandstärke in mm	Kopf-Ø A in mm	Gesamthöhe B in mm	Kopfhöhe C in mm	VE* max./min.
H391689	9,5-11,0	0,8-3,2	16,0	12,6	1,6	100
H391697	12,7-14,3	0,8-3,2	18,5	12,0	1,6	100
H391670	18,4-20,6	0,8-3,2	25,0	12,0	1,6	100
H391573	35,0-38,0	0,8-3,2	43,0	13,2	1,6	100
H391581	45,0-47,5	0,8-3,2	52,0	13,2	1,6	100



# Blindstopfen

(wieder lösbar)

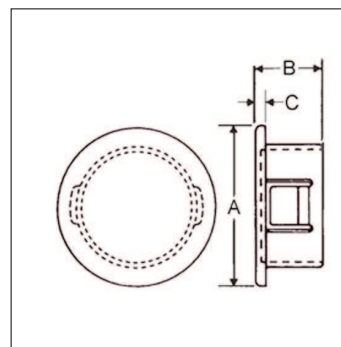
round inserts, removable

entfernbar, wiederverwendbar  
flacher, matter Kopf  
UL und CSA zugelassen  
Brennverhalten UL 94 V-2

Material: PA-6.6  
Standardfarben: schwarz



material: Polyamid  
presetcolors: black



Gruppe BST

www.ftk-plastik.ru

Best.-Nr.	Montageloch-Ø in mm	Kopf-Ø A in mm	Gesamthöhe B in mm	Kopfhöhe C in mm	VE* max./min.
H 3053	6,4	10,7	8,3	1,6	100
H 3056	7,9	14,6	10,3	1,6	100
H 3059	9,5	14,7	10,3	1,6	100
H 3062	11,1	15,5	10,3	1,6	100
H 3065	12,7	17,0	10,3	1,6	100
H 3068	14,3	18,6	10,3	1,6	100
H 3071	15,9	20,2	10,3	1,6	100
H 3074	17,4	22,6	10,3	1,6	100
H 3077	19,1	24,6	10,3	1,6	100
H 3080	20,6	26,2	10,3	1,6	100
H 3083	22,2	27,4	10,3	1,6	100
H 3086	25,4	30,9	10,3	1,6	100
H 3089	27,8	32,9	10,3	1,6	100
H 3092	30,1	35,7	10,3	1,6	100
H 3095	31,8	36,9	10,3	1,6	100
H 3098	34,9	40,1	11,5	1,6	100
H 3124	38,1	43,6	11,5	1,6	100

Gleiter/  
Stopfen

Kappen

Abdeckungen

Gliederelemente

Stellschrauben/  
Gewindebuchsen

Höhenversteller

Lagerbuchsen/  
Distanzstücke

Schutzelemente

Diverse Möbel-  
beschlüge

Verbindungs-  
elemente

Bedienelemente

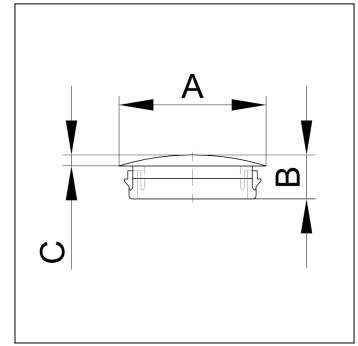
Kabelmanagement

# Miniatur-Abdeck- Stopfen

round inserts, not removable

nicht entfernbar

UL und CSA zugelassen  
Brennverhalten UL 94 V-2



Material: PA-6.6  
Standardfarben: schwarz

material: Polyamid  
presetcolors: black



## Gruppe MAS

[www.ftk-plastik.ru](http://www.ftk-plastik.ru)

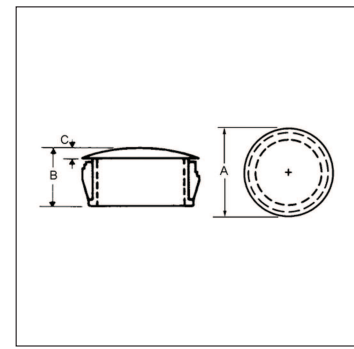
Best.-Nr.	Montageloch-Ø in mm	Max. Wandstärke in mm	Kopf-Ø A in mm	Gesamthöhe B in mm	Kopfhöhe C in mm	VE* max./min.
H 1654	5,5	1,6	7,1	6,4	1,6	100
H 1660	7,1	1,6	8,7	6,4	1,6	100
H 1678	7,9	1,6	9,5	6,4	1,6	100
H 1663	8,7	1,6	10,3	6,4	1,6	100
H 1681	9,5	1,6	11,9	6,4	1,6	100
H 1666	10,3	1,6	11,9	6,4	1,6	100
H 1684	11,1	1,6	13,5	6,4	1,6	100
H 1669	11,9	1,6	13,5	6,4	1,6	100
H 1687	12,7	1,6	14,7	6,4	1,6	100
H 1672	13,5	1,6	15,1	6,4	1,6	100
H 1675	15,1	1,6	17,5	6,4	1,6	100
H 1690	15,9	1,6	18,3	6,4	1,6	100
H 1693	19,0	1,6	21,4	6,4	1,6	100
H 1696	19,8	1,6	22,6	6,4	1,6	100
H 1699	22,2	1,6	24,6	6,4	1,6	100



# Abdeck-Stopfen

round inserts, not removable

nicht entfernbar  
UL und CSA zugelassen  
Brennverhalten UL 94 V-2



Material: PA-6.6  
Standardfarben: schwarz

material: Polyamid  
presetcolors: black



Gruppe AST

www.ftk-plastik.ru

Best.-Nr.	Montageloch-Ø in mm	Max. Wandstärke in mm	Kopf-Ø A in mm	Gesamthöhe B in mm	Kopfhöhe C in mm	VE*
						max./min.
H 2590	4,7	1,6	6,4	5,9	1,1	100
H 2603	6,4	1,6	7,9	7,9	1,6	100
H 2613	7,9	1,6	9,5	7,9	1,6	100
H 2617	9,5	3,2	11,9	10,3	1,6	100
H 2633	11,1	3,2	13,5	10,3	1,6	100
H 2643	12,7	3,2	14,7	10,3	1,6	100
H 2653	14,3	3,2	16,7	10,3	1,6	100
H 2663	15,9	3,2	18,2	10,3	1,6	100
H 2673	17,4	3,2	19,8	10,3	1,6	100
H 2683	19,1	3,2	23,4	10,3	1,6	100
H 2693	20,6	3,2	22,6	10,3	1,6	100
H 2703	22,2	3,2	25,8	11,5	1,6	100
H 2713	25,4	3,2	30,6	11,5	1,6	100
H 2723	28,0	3,2	30,9	11,5	1,6	100
H 2733	30,1	3,2	33,3	11,5	1,6	100
H 2740	31,8	3,2	34,9	11,5	1,6	100
H 2753	34,9	3,2	38,1	11,5	1,6	100
H 2763	38,1	3,2	42,4	11,5	1,6	100
H 2773	44,5	3,2	48,4	11,5	1,6	100
H 2783	50,8	3,2	55,1	12,2	2,3	100
H 2403	53,2	6,4	59,5	19,1	2,8	100
H 2411	57,2	6,4	61,5	19,1	2,8	100
H 2790	63,5	6,4	69,0	19,1	2,8	100
H 2455	76,2	6,4	80,5	19,1	2,8	100
H 2482	85,7	6,4	92,9	19,1	2,8	100
H 2464	88,9	6,4	92,9	19,1	2,8	100
H 2473	101,6	6,4	105,6	19,1	2,8	100

Gleiter/  
Stopfen

Kappen

Abdeckungen

Gleitelemente

Stellschrauben/  
Gewindebuchsen

Höhenversteller

Lagerbuchsen/  
Distanzstücke

Schutzelemente

Diverse Möbel-  
beschläge

Verbindungs-  
elemente

Bedienelemente

Kabelmanagement

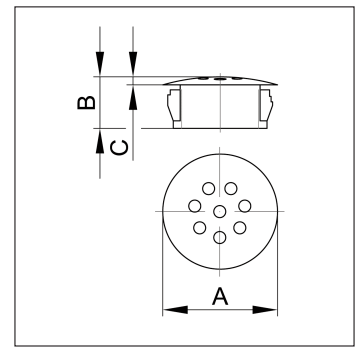
\* VE = Verpackungseinheit; wir liefern auch Kleinstmengen; siehe Mindestverpackungseinheit (VE max./min.); alle Maße in mm - all measures in mm; VE = packing unit



# Entlüftungs- stopfen

inserts for ventilation

nicht entfernbar  
UL und CSA zugelassen  
Brennverhalten UL 94 V-2



Material: PA-6.6  
Standardfarben: schwarz

material: Polyamid  
presetcolors: black



## Gruppe EST

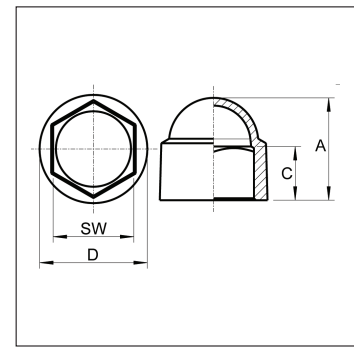
[www.ftk-plastik.ru](http://www.ftk-plastik.ru)

Best.-Nr.	Montage-	Max.	Anzahl Löcher	Luftloch-Ø in mm	Kopf-Ø A in mm	Gesamt-		VE* max./min.
	loch-Ø in mm	Wandstärke in mm				höhe B in mm	Kopfhöhe C in mm	
H 2637	12,7	3,2	4	2,4	14,7	10,3	1,6	100
H 2657	15,8	3,2	5	2,4	18,7	10,3	1,6	100
H 2677	19,0	3,2	8	2,4	23,0	10,3	1,6	100
H 2697	22,2	3,2	9	2,4	25,8	11,5	1,6	100
H 2707	25,4	3,2	9	3,2	30,6	11,5	1,6	100
H 2726	27,8-28,6	3,2	9	3,2	30,9	11,5	1,6	100
H 2743	31,8	3,2	10	3,2	34,9	11,5	1,6	100
H 2756	34,9	3,2	11	3,2	38,1	11,5	1,6	100
H 2766	38,1	3,2	13	3,2	42,4	11,5	1,6	100
H 2776	44,5	3,2	13	3,2	48,4	11,5	1,6	100
H 2786	50,8	3,2	19	3,2	54,4	11,9	2,0	100



# Sechskant-Schutzkappen

Round bolt and nut protection caps



Material: PE  
Standardfarben: schwarz, weiß, grau

material: Polyethylene  
presetcolors: black, white, grey



Gruppe BK

www.ftk-plastik.ru

Best.-Nr.	Gewinde	Gesamthöhe A in mm	Sechskanttiefe C in mm	Schlüsselweite SW in mm	Außen-Ø D in mm	VE* max./min.
8990004	M 4	9,4	6,3	7,0	10,7	1000/100
8990005	M 5	9,5	5,9	8,0	10,6	1000/100
8990006	M 6	12,5	5,7	9,8	12,8	1000/100
8990008	M 8	16,5	8,4	13,0	16,6	500/100
8990009	M10	19,5		16,0		500/100
8990010	M 10	18,8	9,4	16,7	20,9	500/100
8990012	M 12	21,5	11,1	18,8	23,5	500/100
8990014	M 14	26,7	14,0	21,0	27,1	500/100
8990016	M 16	26,9	13,7	23,9	29,4	500/100
8990018	M 18	30,3	17,4	26,5	33,3	500/50
8990020	M 20	33,5	18,0	29,0	36,5	500/50
8990022	M 22	36,0	20,0	31,3	38,9	500/50
8990024	M 24	39,3	20,2	34,5	43,9	100/50
8990027	M 27	46,5	24,1	41,0	50,0	100/25
8990030	M 30	51,3	24,8	45,8	56,0	100/25
8990033	M 33	56,2	28,3	48,7	59,5	100/25
8990036	M 36	58,0	29,2	54,1	66,0	100/25
8990039	M 39	61,0	34,6	59,5	72,0	100/25
8990042	M 42	63,1	36,6	64,0	76,6	100/25
8990045	M 45	88,4	34,5	68,4	84,0	100/25



\* VE = Verpackungseinheit; wir liefern auch Kleinstmengen; siehe Mindestverpackungseinheit (VE max./min.); alle Maße in mm · all measures in mm; VE = packing unit

Gleiter/  
Stopfen

Kappen

Abdeckungen

Gliederelemente

Stellschrauben/  
Gewindebuchsen

Höhenversteller

Lagerbuchsen/  
Distanzstücke

Schutzelemente

Diverse Möbel-  
beschläge

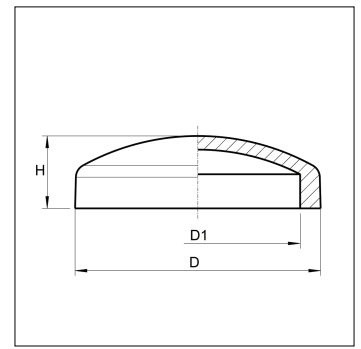
Verbindungs-  
elemente

Bedienelemente

Kabelmanagement

# Plattkopfkappen

Covers for screws



Material: PE  
Standardfarben: schwarz, weiß

material: Polyethylene  
presetcolors: black, white



## Gruppe BKP

[www.ftk-plastik.ru](http://www.ftk-plastik.ru)

Best.-Nr.	Außen-Ø D in mm	Innen-Ø D1 in mm	Höhe H in mm	VE* max./min.
5056009	9,0	6,0	3,5	1000
5057009	9,2	7,0	4,0	1000
5056010	10,0	6,0	4,0	1000
5057010	10,5	7,0	5,0	1000
5057012	12,0	7,0	4,2	1000
5058012	12,0	8,2	2,5	1000
5059012	12,0	9,0	2,5	1000
5059013	12,0	9,0	5,0	1000
5059014	14,0	9,0	4,7	1000
5051014	14,0	10,5	3,8	1000
5051114	14,0	11,0	3,8	1000
5051115	15,0	11,5	4,0	1000
5051216	16,0	12,0	5,0	1000
5051516	16,5	15,0	6,7	1000
5051117	17,0	11,6	4,0	1000
5051217	17,0	12,0	3,6	1000
5051518	18,0	15,0	5,3	1000
5051519	19,0	15,0	5,7	1000
5052225	25,0	22,0	10,0	1000



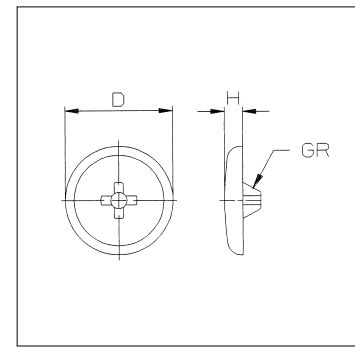
Mindestabnahme für Sonderfarben: 20.000 Stck.

\* VE = Verpackungseinheit; wir liefern auch Kleinstmengen; siehe Mindestverpackungseinheit (VE max./min.); alle Maße in mm - all measures in mm; VE = packing unit

# Spankappen

für Pozidrive-Kreuzschlitz

Covers for pozidrive cross screws



Material: PE  
Standardfarben: schwarz, weiß

material: Polyethylene  
presetcolors: black, white



Gruppe BS

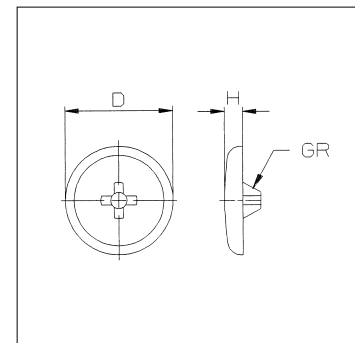
www.ftk-plastik.ru

Best.-Nr.	Kopf-Ø D in mm	Höhe H in mm	Für Pozidrive Gr (Größe)	VE* max./min.
5470108	8,1	1,7	Gr. I	1000
5470209	9,0	1,7	Gr. II	1000
5470212	12,0	1,7	Gr. II	1000
5470313	13,0	2,4	Gr. III	1000
5470314	15,0	2,4	Gr. III	1000
5470414	14,0	2,2	Gr. IV	1000
5470418	18,1	2,2	Gr. IV	1000
5470518	18,2	2,2	Gr. V	1000

# Spankappen

für Phillips-Kreuzschlitz

Covers for phillips cross screws



Material: PE  
Standardfarben: schwarz, weiß

material: Polyethylene  
presetcolors: black, white



Gruppe BS

www.ftk-plastik.ru

Best.-Nr.	Kopf-Ø D in mm	Höhe H in mm	Für Phillips Gr (Größe)	VE* max./min.
5480212	12,0	2,2	Gr. II	1000
5480315	15,0	2,0	Gr. III	1000

Mindestabnahme für Sonderfarben: 20.000 Stck.

\* VE = Verpackungseinheit; wir liefern auch Kleinstmengen; siehe Mindestverpackungseinheit (VE max./min.); alle Maße in mm · all measures in mm; VE = packing unit

Gleiter/  
Stopfen

Kappen

Abdeckungen

Gleitelemente

Stellschrauben/  
Gewindebuchsen

Höhenversteller

Lagerbuchsen/  
Distanzstücke

Schutzelemente

Diverse Möbel-  
beschläge

Verbindungs-  
elemente

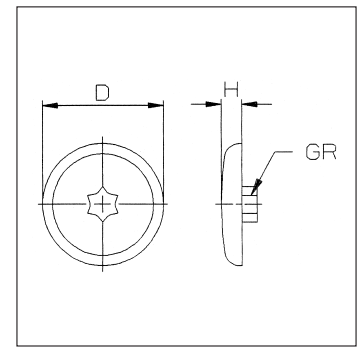
Bedienelemente

Kabelmanagement

# Kappen

für Torx-Schrauben

Covers for torx screws



Material: PE  
Standardfarben: schwarz, weiß

material: Polyethylene  
presetcolors: black, white



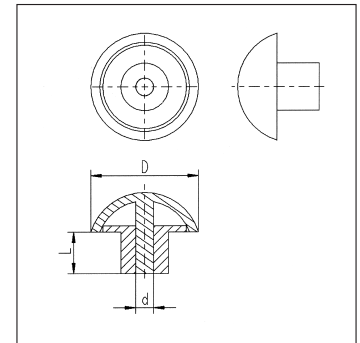
## Gruppe BT

[www.ftk-plastik.ru](http://www.ftk-plastik.ru)

Best.-Nr.	Kopf-Ø D in mm	Höhe H in mm	Torx-Größe GR	VE* max./min.
5461012	12,0	2,0	10,0	1000
5461512	12,0	2,0	15,0	1000
5462012	12,0	2,0	20,0	1000
5462513	13,5	2,1	25,0	1000
5462515	15,0	2,0	25,0	1000
5462518	18,0	2,0	25,0	1000
5463016	16,5	2,2	30,0	1000
5464018	18,0	2,0	40,0	1000

# Zierkappen

Covers for rivets



Material: PE  
Standardfarben: schwarz, weiß

material: Polyethylene  
presetcolors: black, white



## Gruppe BZK

[www.ftk-plastik.ru](http://www.ftk-plastik.ru)

Best.-Nr.	Kopf-Ø D in mm	Schaft-Ø d in mm	Höhe L in mm	VE* max./min.
5492008	8,0	2,0	1,5	1000
5492612	12,0	2,6	5,0	1000
5492613	13,0	2,6	4,0	1000
5493013	13,0	3,0	4,0	1000
5493213	13,0	3,2	4,0	1000
5494513	13,0	4,5	10,0	1000
5493913	13,0	3,9	10,0	1000
5495214	14,0	5,2	10,0	1000
5492615	15,0	2,6	4,0	1000
5493015	15,0	3,0	5,0	1000
5493915	15,8	3,9	8,8	1000
5493018	18,0	3,0	2,0	1000
5493019	18,0	3,0	7,0	1000

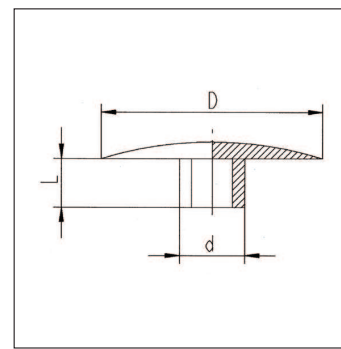
Mindestabnahme für Sonderfarben: 20.000 Stck.

\* VE = Verpackungseinheit; wir liefern auch Kleinstmengen; siehe Mindestverpackungseinheit (VE max./min.); alle Maße in mm - all measures in mm; VE = packing unit

# Kappen

für Innensechskant

Covers for hexagon screws



Material: PE  
Standardfarben: schwarz, weiß

material: polyethylene  
presetcolors: black, white



## Gruppe BI

www.ftk-plastik.ru

Best.-Nr.	Ausführung	Kopf-Ø D in mm	Schaft-Ø d in mm	Schlüsselweite SW	Schaftlänge L mm	VE* max./min.
5453182	F	18,0	3,0		2,1	1000
5453183	F	18,0	3,0		3,3	1000
5453184	F	18,0	3,0		4,0	1000
5453112	G	12,0	3,1	3,0	2,2	1000
5453122	G	12,0	3,1	3,0	2,2	1000
5453123	G	12,0	3,1	3,0	2,0	1000
5453209	G	9,0	3,2	3,0	2,2	1000
5454102	G	10,0	4,2	4,0	2,9	1000
5454210	F	10,0	4,2	4,0	3,0	1000
5454133	G	13,0	4,2	4,0	2,9	1000
5454213	G	13,0	4,2	4,0	3,0	1000
5454413	G	13,0	4,2	4,0	4,0	1000
5454142	G	14,5	4,2	4,0	2,4	1000
5454314	G	14,5	4,2	4,0	3,0	1000
5454182	F	18,0	4,2		2,9	1000
5454185	F	18,0	4,2		5,0	1000
5454218	G	18,0	4,2	4,0	2,9	1000
5454318	G	18,0	4,2	4,0	5,0	1000
5454186	F	18,0	4,3		3,5	1000
5454132	G	12,5	4,4	4,0	2,0	1000
5454152	G	14,5	4,4	4,0	2,4	1000
5454414	G	14,5	4,4	4,0	3,0	1000
5454187	F	18,0	4,4		5,5	1000
5455102	G	10,0	5,3	5,0	2,7	1000
5455310	G	10,0	5,3	5,0	2,6	1000
5455112	G	11,5	5,3	5,0	2,7	1000
5455311	G	11,5	5,3	5,0	2,6	1000
5455184	F	18,0	5,3		4,0	1000

F = mit flachem Kopf G = mit gewölbtem Kopf Mindestabnahme für Sonderfarben = 20.000 Stck.

\* VE = Verpackungseinheit; wir liefern auch Kleinstmengen; siehe Mindestverpackungseinheit (VE max./min.); alle Maße in mm · all measures in mm; VE = packing unit

Gleiter/  
Stopfen

Kappen

Abdeckungen

Gliederelemente

Stellschrauben/  
Gewindebuchsen

Höhenversteller

Lagerbuchsen/  
Distanzstücke

Schutzelemente

Diverse Möbel-  
beschläge

Verbindungs-  
elemente

Bedienelemente

Kabelmanagement

# Rosetten

## Rosettes



Material: PE  
Standardfarben: schwarz

material: Polyethylene  
presetcolors: black



## Gruppe LK

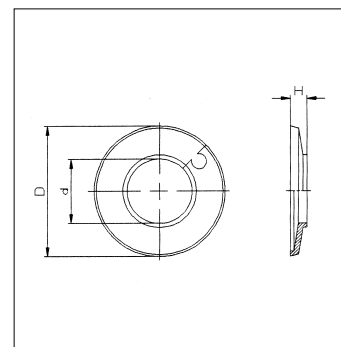
[www.ftk-plastik.ru](http://www.ftk-plastik.ru)

Best.-Nr.	Artikel	Außenmaß in mm	Höhe in mm	Ausstanzung in mm	VE* max./min.
9700002/12	LK 2	Ø 50	9,0	Ø 12	
9700002/16	LK 2	Ø 50	9,0	Ø 16	
9700002/20	LK 2	Ø 50	9,0	Ø 20	
9700002/22	LK 2	Ø 50	9,0	Ø 22	
9700004/12	LK 4	Ø 45	10,0	Ø 12	
9700004/15	LK 4	Ø 45	10,0	Ø 15	
9700004/16	LK 4	Ø 45	10,0	Ø 16	
9700004/17	LK 4	Ø 45	10,0	Ø 17	
9700004/18	LK 4	Ø 45	10,0	Ø 18	
9700009/30	LK 9	80x80	18,0	30x30	
9700009/40	LK 9	80x80	18,0	40x40	
9700009/45	LK 9	80x80	18,0	45x45	
9700009/50	LK 9	80x80	18,0	50x50	
9700018/34	LK 18	Ø 90	11,0	Ø 34	
9700018/40	LK 18	Ø 90	11,0	Ø 40	
9700018/42	LK 18	Ø 90	11,0	Ø 42	
9700018/43	LK 18	Ø 90	11,0	Ø 43	
9700018/48	LK 18	Ø 90	11,0	Ø 48	
9700018/50	LK 18	Ø 90	11,0	Ø 50	
9700018/60	LK 18	Ø 90	11,0	Ø 60	



# Abdeckkrosette

Rosettes



Material: PE  
Standardfarben: schwarz, weiß, hellgrau, elfenbein, eiche (Parkettfarbe)

material: Polyethylene  
presetcolors: black, white, light grey, ibory, oak



Gruppe LKF

www.ftk-plastik.ru

Best.-Nr.	Außen-Ø D in mm	Innen-Ø d in mm	Innen-Ø d in Zoll	Höhe H in mm	VE* max./min.
9720008	37,8	8,5		6,0	500/100
9720010	38,7	10,5	1/8"	6,0	500/100
9720012	41,0	12,5		6,0	500/100
9720014	42,5	14,5	1/4"	7,0	500/100
9720015	45,0	15,5		6,0	500/100
9720016	50,0	16,5		7,0	500/100
9720017	50,0	17,5	3/8"	7,0	500/100
9720018	50,0	18,5		7,0	500/100
9720020	54,0	20,5		7,0	500/100
9720021	55,0	21,5	1/2"	7,0	500/100
9720022	56,0	22,5		7,0	500/100
9720024	61,0	24,5		7,0	500/100
9720025	61,0	25,5		7,0	500/100
9720027	63,0	27,5	3/4"	7,0	500/100
9720028	62,0	28,5		7,0	500/100
9720030	61,0	30,5		8,5	500/100
9720034	70,0	34,5	1"	7,0	500/100
9720042	76,5	42,5	1 1/4"	7,0	500/100
9720048	88,0	48,5	1 1/2"	7,0	500/100
9720060	99,5	60,5	2"	7,0	500/100

Gleiter/  
Stopfen

Kappen

Abdeckungen

Gleitelemente

Stellschrauben/  
Gewindebuchsen

Höhenversteller

Lagerbuchsen/  
Distanzstücke

Schutzelemente

Diverse Möbel-  
beschläge

Verbindungs-  
elemente

Bedienelemente

Kabelmanagement

\* VE = Verpackungseinheit; wir liefern auch Kleinstmengen; siehe Mindestverpackungseinheit (VE max./min.); alle Maße in mm · all measures in mm; VE = packing unit