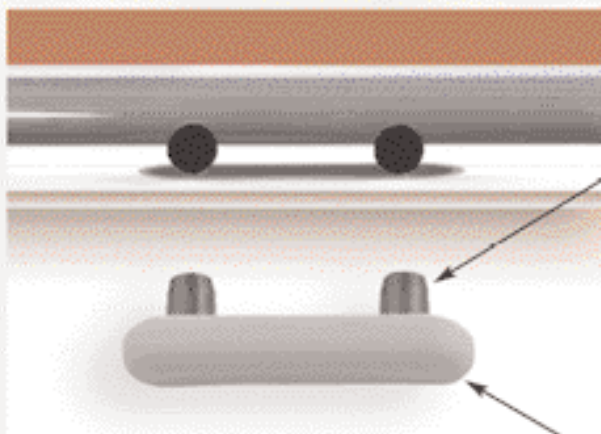


Vielfältig

- Hochregal-Lager mit über 100 Millionen Standardartikeln
- Einsatz von produktspezifischen Werkstoffen
- Diverse Fertigungsverfahren wie Hybridteile (z.B. Kunststoff / Metall)
- Gasinnendruck (GID)
- 2-K-Spritzen
- Maschinengrößen mit diversen Schließkräften.



2K-Technik



Stapeischutzelemente z.B. Gruppe YS2, Seite 112

Zapfen aus PP

- fester Sitz im Rohr
- montagefreundlich
- dimensionsstabil

Weiche Auflagefläche aus TPE

- rutschhemmend
- schonend für die Metallrahmen
- vermindert Vibrationen und Geräusche.



Gruppe ORS Seite 82



Gruppe ORS Seite 82



Gruppe ORS Seite 83



Gruppe OR Seite 83



Gruppe OOS Seite 84



Gruppe OOS Seite 84



Gruppe OOS Seite 85



Gruppe OO Seite 85



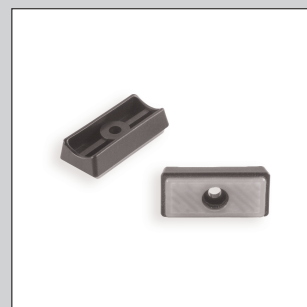
Gruppe O Seite 86



Gruppe X Seite 87



Gruppe XF Seite 87



Gruppe XS Seite 88



Gruppe XG Seite 89



Gruppe XG Seite 89



Gruppe XGF Seite 90



Gruppe XGS Seite 90



Gruppe W Seite 91



Gruppe W-12 Seite 91



Gruppe WK Seite 92



Gruppe WKF Seite 92



Gruppe X2/XF2 Seite 93



Gruppe X2/XF2 Seite 93



Gruppe YSG Seite 94



Gruppe XR Seite 95



Gruppe WSP Seite 96



Gruppe WSP Seite 96



Gruppe XC Seite 97



Gruppe Z Seite 98



Gruppe ZF Seite 98



Gruppe ZV Seite 99



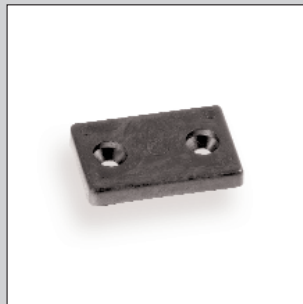
Gruppe MF Seite 100



Gruppe MH Seite 101



Gruppe Q Seite 102



Gruppe P Seite 102



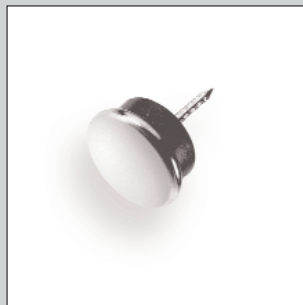
Gruppe N Seite 103



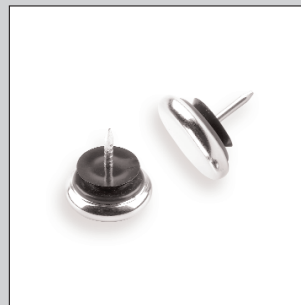
Gruppe YSG Seite 104



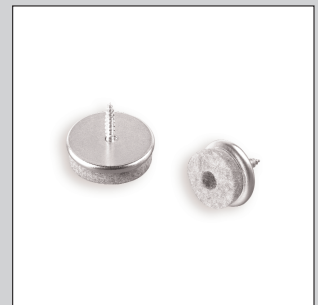
Gruppe QS Seite 105



Gruppe QSM Seite 105



Gruppe MGG Seite 106



Gruppe QFS Seite 106



Gruppe QSF Seite 107



Gruppe QA Seite 108



Gruppe QAF Seite 108



Gruppe PR Seite 109



Gruppe GFH Seite 109



Gruppe AG Seite 110



Gruppe PFE Seite 110



Gruppe PFN Seite 111



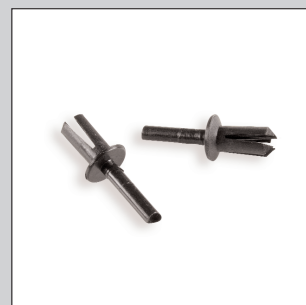
Gruppe PFH Seite 111



Gruppe YS Seite 112



Gruppe YS2 Seite 112



Gruppe V Seite 113

Gleiter/
Stoßfen

Kappen

Abdeckungen

Gleitelemente

Stellschrauben/
Gewindebuchsen

Höhenversteller

Lagerbuchsen/
Distanzstücke

Schutzelemente

Diverse Möbel-
beschläge

Verbindungs-
elemente

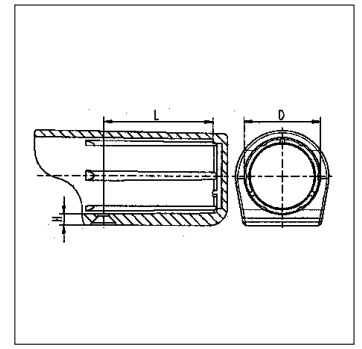
Bedienelemente

Kabelmanagement

Gleitkappen

für Rundrohre

Glide caps for round tubes



Material: PP
Standardfarben: schwarz

material: Polypropylene
presetcolors: black



Gruppe ORS

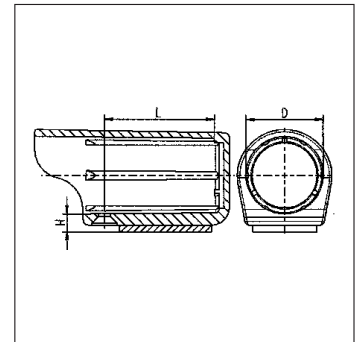
www.ftk-plastik.ru

Best.-Nr.	Rohraußen-Ø D in mm	Höhe H in mm	Bohrungsabstand L in mm	VE* max./min.
8380022	22	5,0	48,0	500/100
8380025	25	5,0	48,0	500/100
8380028	28	5,0	48,0	500/100
8380030	30	5,0	48,0	250/50
8380032	32	5,0	48,0	250/50
8380035	35	5,0	48,0	250/50
8380038	38	5,0	48,0	250/50

Gleitkappen

für Rundrohre mit aufgeschweißtem
Filz

Glide caps for round tubes with felted
base



Material: PP
Standardfarben: schwarz

material: Polypropylene
presetcolors: black



Gruppe ORS

www.ftk-plastik.ru

Best.-Nr.	Rohraußen-Ø D in mm	Höhe H in mm	Bohrungsabstand L in mm	VE* max./min.
8390022	22	9,0	48,0	500/100
8390025	25	9,0	48,0	500/100
8390028	28	9,0	48,0	500/100
8390030	30	9,0	48,0	250/100
8390032	32	9,0	48,0	250/50
8390035	35	9,0	48,0	250/50
8390038	38	9,0	48,0	250/50

Gleitkappen

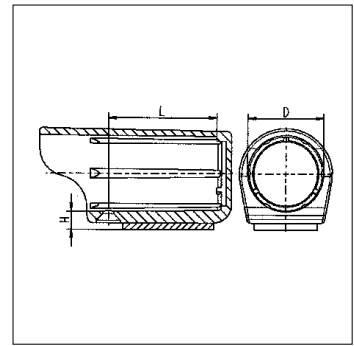
für Rundrohre mit aufgeschweißter
Scheibe

Glide caps for round tubes with
welded gliding plate

Material: PP
Standardfarben: schwarz



material: Polypropylene
presetcolors: black



Gleiter/
Stoßfen

Kappen

Abdeckungen

Gleitelemente

Stellschrauben/
Gewindebuchsen

Höhenversteller

Lagerbuchsen/
Distanzstücke

Schutzelemente

Diverse Möbel-
beschläge

Verbindungs-
elemente

Bedienelemente

Kabelmanagement



Gruppe ORS

www.ftk-plastik.ru

Best.-Nr.	Rohraußen-Ø D in mm	Höhe H in mm	Bohrungsabstand L in mm	VE* max./min.
8480022	22	8,0	48,0	1000/500
8480025	25	8,0	48,0	500/100
8480028	28	8,0	48,0	500/100
8480030	30	8,0	48,0	250/100
8480032	32	8,0	48,0	250/50
8480035	35	8,0	48,0	250/50
8480038	38	8,0	48,0	250/50

Gleitkappen

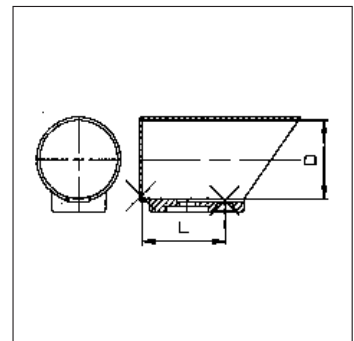
für Rundrohre

Glide caps for round tubes

Material: PA
Standardfarben: schwarz



material: Polyamid
presetcolors: black



Gruppe OR

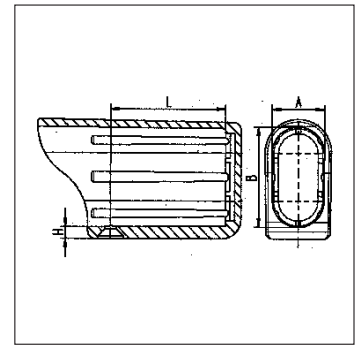
www.ftk-plastik.ru

Best.-Nr.	Rohraußen-Ø D in mm	Abstand Rohrende zur Anschraubbohrung L in mm	VE* max./min.
8350025	25	39	500/100
8350030	30	39	500/100
8350032	32	39	500/100
8350035	35	39	500/100

Gleitkappen

für Ovalrohre

Glide caps for oval ends of traverses



Material: PP
Standardfarben: schwarz

material: Polypropylene
presetcolors: black



Gruppe 00S

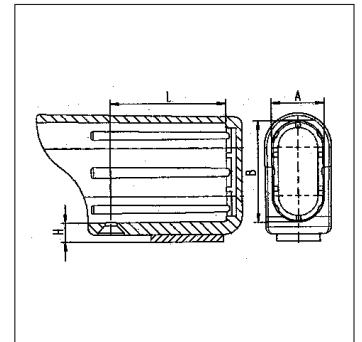
www.ftk-plastik.ru

Best.-Nr.	Für Flachoval-Rohr Ax B Außen in mm	Höhe H in mm	Bohrungsabstand L in mm	VE* max./min.
8363820	38x20	5,0	48,0	500/100
8364020	40x20	5,0	48,0	500/100

Gleitkappen

für Ovalrohre mit aufgeschweißtem
Filz

Glide caps for oval ends of traverses
with welded felt



Material: PP
Standardfarben: schwarz

material: Polypropylene
presetcolors: black



Gruppe 00S

www.ftk-plastik.ru

Best.-Nr.	Für Flachoval-Rohr Ax B Außen in mm	Höhe H in mm	Bohrungsabstand L in mm	VE* max./min.
8373820	38x20	9,0	48,0	500/100
8374020	40x20	9,0	48,0	500/100

Gleitkappen

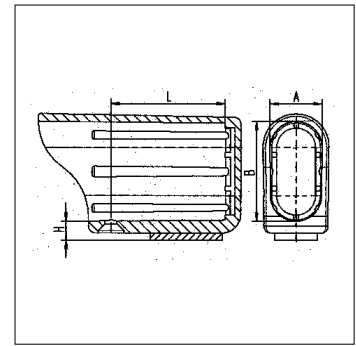
für Ovalrohre mit aufgeschweißter Kunststoffscheibe

Glide caps for oval ends of traverses with welded plastic gliding-plate (uncoloured)

Material: PP
Standardfarben: schwarz



material: Polypropylene
presetcolors: black



Gleiter/
Stoßfen

Kappen

Abdeckungen

Gleitelemente

Stellschrauben/
Gewindebuchsen

Höhenversteller

Lagerbuchsen/
Distanzstücke

Schutzelemente

Diverse Möbel-
beschläge

Verbindungs-
elemente

Bedienelemente

Kabelmanagement



Gruppe OOS

www.ftk-plastik.ru

Best.-Nr.	Für Flachoval-Rohr AxB Außen in mm	Höhe H in mm	Bohrungsabstand L in mm	VE* max./min.
8473820	38x20	8,0	48,0	500/100
8474020	40x20	8,0	48,0	500/100

Kappen

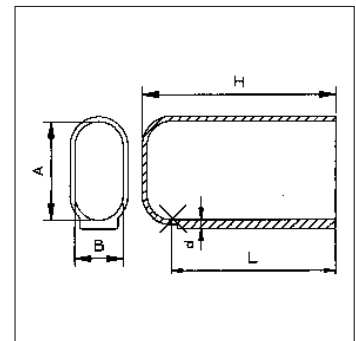
für Ovalrohre

Oval glide caps for oval tubes

Material: PE
Standardfarben: schwarz



material: Polyethylene
presetcolors: black



Gruppe OO

www.ftk-plastik.ru

Best.-Nr.	Rohraußen- abmessung AxB in mm	Gesamtlänge H in mm	Nutztiefe L in mm	Bodenstärke d in mm	VE* max./min.
8333015	30x15	60	52	2,7	500/100
8333520	35x20	60	52	2,7	500/100
8333820	38x20	60	52	2,7	500/100
8334020	40x20	60	52	2,7	500/100
8335020	50x20	70	60	2,7-5	500/100
8335025	50x25	70	60	2,7-5	500/100
8335030	50x30	70	60	2,7-5	500/100
8336030	60x30	70	60	2,7-5	500/100

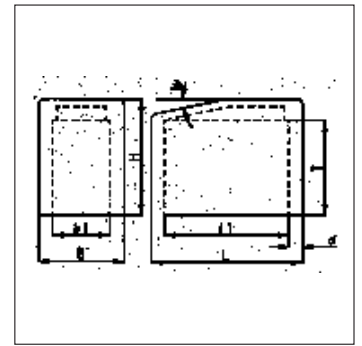
* VE = Verpackungseinheit; wir liefern auch Kleinstmengen; siehe Mindestverpackungseinheit (VE max./min.); alle Maße in mm · all measures in mm; VE = packing unit

Gleitkappen

für Drehgestelle

Glide caps

Auf Wunsch sind die Kappen mit aufgeschweißtem Filz lieferbar. Preis und Lieferzeit auf Anfrage.



Material: PE
Standardfarben: schwarz

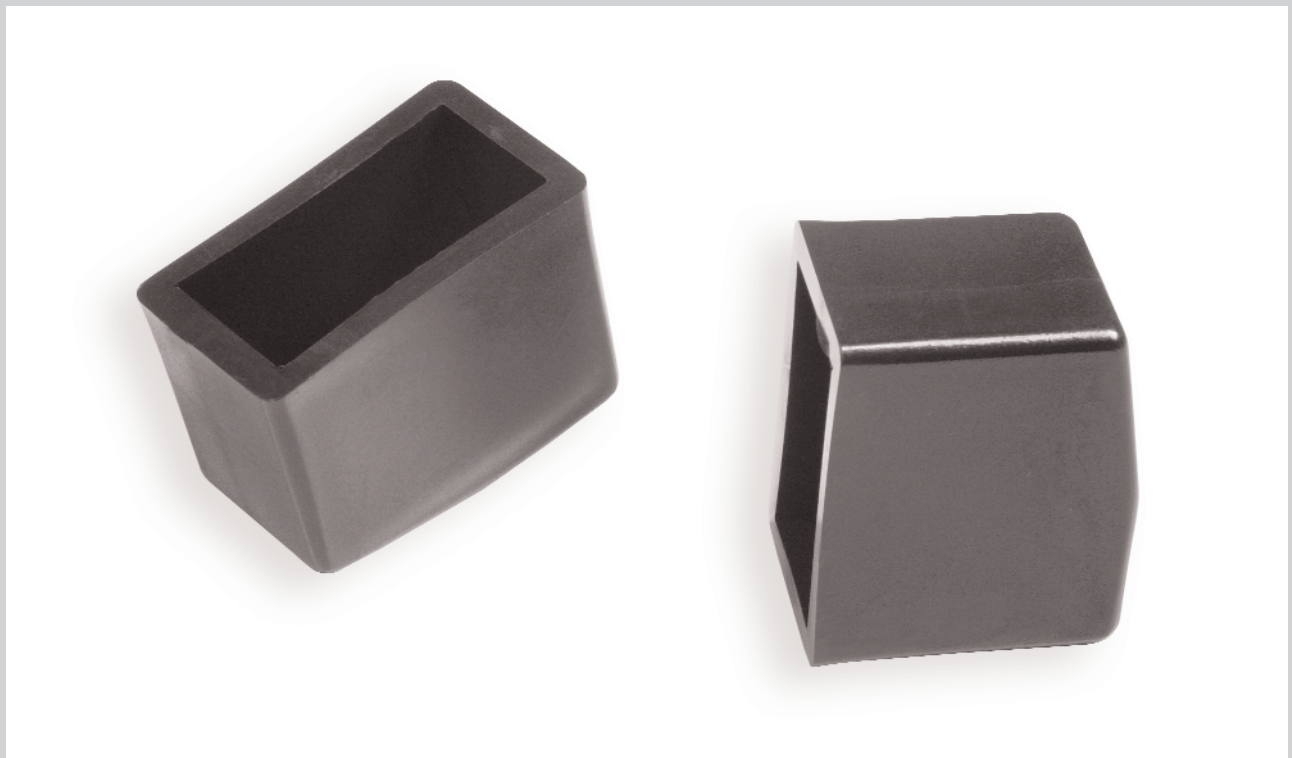
material: Polyethylene
presetcolors: black



Gruppe 0

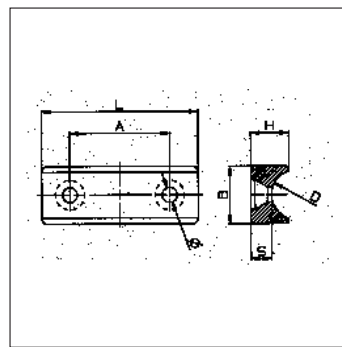
www.ftk-plastik.ru

Best.-Nr.	Rohr- messung in mm	Außenmaß LxB in mm	Innenmaß l1xb1 in mm	Tiefe T in mm	Höhe H in mm	Wandstärke d in mm	VE* max./min.
8301515	15x15	21,3x19,4	15,1x14,6	24,5	31,7	4,5	500/100
8302015	20x15	26,7x19,3	19,7x15,0	19,0	24,4	4,7	500/100
8303015	30x15	37,8x23,5	29,8x14,7	23,5	31,6	3,9	500/100
8304020	40x20	48,2x27,9	39,8x19,6	31,3	38,2	2,8	500/100



Schalengleiter

Saddle feet



Material: PE
Standardfarben: schwarz

material: Polyethylene
presetcolors: black



Gruppe X

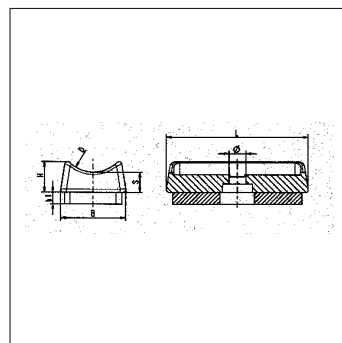
www.ftk-plastik.ru

Best.-Nr.	Artikel	für Rohr- außen-Ø D in mm	Länge L in mm	Breite B in mm	Höhe H in mm	Auflagen- höhe S in mm	Senkbohr- ung-Ø D1 in mm	Abstand A in mm	VE*
9200018	X 18	18-22	53,5	19,8	13,6	7,0	5,2 (2x)	33,5	1000/100
9230022	X 22	22-25	49,8	23,0	10,7	7,0	5,8 (1x)	mittig	1000/100
9200028	X 28	28-30	44,8	24,8	11,8	7,7	5,2 (2x)	22,5	1000/100
9200040	X 40	40	49,8	23,0	10,0	6,3	5,5 (1x)	mittig	1000/100
9200045	X 45	45	46,5	45,8	17,8	7,8	6,0 (2x)	22,5	1000/100

Schalengleiter

mit aufgeschweißtem Filz

Saddle feet with felt base



Material: PE
Standardfarben: schwarz

material: Polyethylene
presetcolors: black



Gruppe XF

www.ftk-plastik.ru

Best.-Nr.	Artikel	für Rohr- außen-Ø in mm	Bohrung-Ø D1 in mm	Länge L in mm	Breite B in mm	Auflagen- höhe S in mm	Höhe H in mm	Höhe Filz H1 in mm	VE*
9270022	XF 22	22-25	5,8	49,8	23,0	7,0	10,7	4,0	1000/100

Gleiter/
Stoßfen

Kappen

Abdeckungen

Gleitelemente

Stellschrauben/
Gewindebuchsen

Höhenversteller

Lagerbuchsen/
Distanzstücke

Schutzelemente

Diverse Möbel-
beschläge

Verbindungs-
elemente

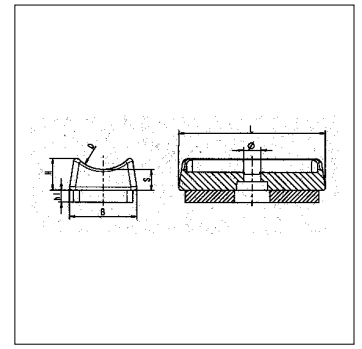
Bedienelemente

Kabelmanagement

Schalengleiter

mit naturfarbener Scheibe

Saddle feet with welded uncoloured plate



Material: PE
Standardfarben: schwarz

material: Polyethylene
presetcolors: black



Gruppe XS

www.ftk-plastik.ru

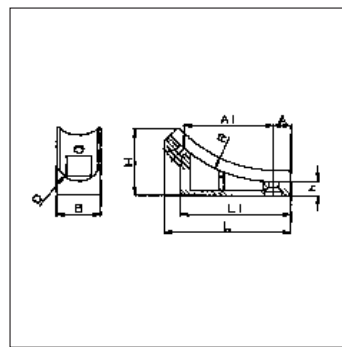
Best.-Nr.	Artikel	für Rohr-		Länge L in mm	Breite B in mm	Höhe H in mm	Auflage s in mm	Scheibe h1 in mm	VE* max./min.
		außen-Ø D in mm	Bohrung-Ø in mm						
9280022	X 22	22-25	5,8	7,0	49,8	23,0	7,0	3,3	1000/100



Schalengleiter

Saddle feet for curved tubes

Auch mit eingeklebten Filz lieferbar! Preis und Lieferzeit auf Anfrage!



Material: PE
Standardfarben: schwarz

material: Polyethylene
presetcolors: black



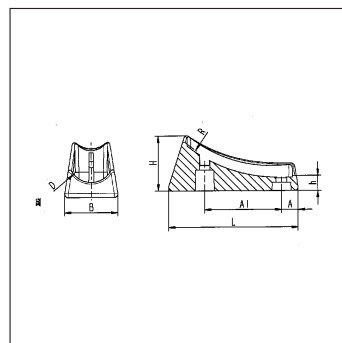
Gruppe XG

www.ftk-plastik.ru

Best.-Nr.	Rohr- außen-Ø	Länge	Länge	Breite	Höhe	Höhe	Radius	Abstand	VE*
	D in mm	L in mm	L1 in mm	B in mm	H in mm	h in mm	R in mm	A / A1 in mm	max./min.
9300025	25	72,5	63,0	25,5	38,0	8,3	80,0	10,0/51,0	1000/100

Schalengleiter

Saddle feet for curved tubes



Material: PE
Standardfarben: schwarz

material: Polyethylene
presetcolors: black



Gruppe XG

www.ftk-plastik.ru

Best.-Nr.	Rohr- außen-Ø	Länge	Breite	Höhe	Höhe	Radius	Abstand	Abstand	VE*
	in mm	L in mm	B in mm	H in mm	H1 in mm	R in mm	A in mm	A1 in mm	max./min.
9300022	22	71,0	23,0	30,5	6,5	90,0	9,5	42,3	1000/100
9320022	22	71,0	27,0	25,8	6,5	90,0	9,5	42,3	1000/100
9320025	25	72,5	30,0	30,2	8,3	80,0	9,5	42,3	1000/100
9300032	32	75,0	32,5	30,0	8,3	96,0	12,0	28,0	1000/100
9300038	38	75,0	32,0	30,0	8,3	96,0	12,0	28,0	1000/100

* VE = Verpackungseinheit; wir liefern auch Kleinstmengen; siehe Mindestverpackungseinheit (VE max./min.); alle Maße in mm - all measures in mm; VE = packing unit

Gleiter/
Stopfen

Kappen

Abdeckungen

Gleitelemente

Stellschrauben/
Gewindebuchsen

Höhenversteller

Lagerbuchsen/
Distanzstücke

Schutzelemente

Diverse Möbel-
beschläge

Verbindungs-
elemente

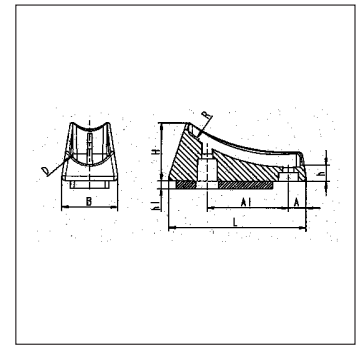
Bedienelemente

Kabelmanagement

Schalengleiter

mit Filz

Saddle feet for curved tubes with felt base



Material: PE
Standardfarben: schwarz

material: Polyethylene
presetcolors: black



Gruppe XGF

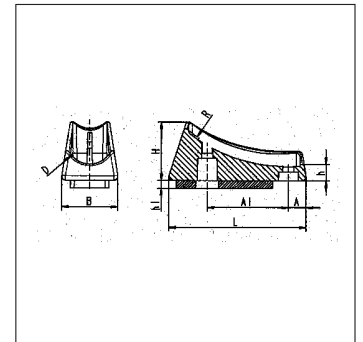
www.ftk-plastik.ru

Best.-Nr.	Rohr- außen-Ø D in mm	Länge L in mm	Breite B in mm	Höhe H/h1 in mm	Radius R in mm	Abstand A mm	Abstand A1 in mm	VE* max./min.
9370022	22	71,0	27,0	25,8/6,5	90,0	9,5	42,5	1000/100
9370025	25	72,5	30,0	30,2/8,3	80,0	9,5	42,3	1000/100

Schalengleiter

mit aufgeschweißter naturfarbener
Scheibe

Saddle feet for curved tubes with
uncolored plastic base



Material: PE
Standardfarben: schwarz

material: Polyethylene
presetcolors: black



Gruppe XGS

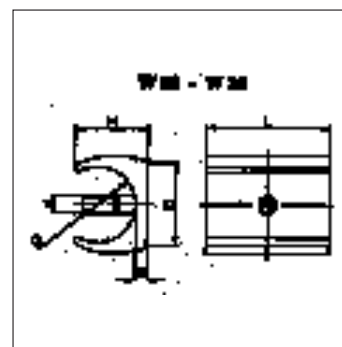
www.ftk-plastik.ru

Best.-Nr.	Rohr- außen-Ø D in mm	Länge L in mm	Breite B in mm	Höhe H in mm	Höhe h in mm	Radius R in mm	Abstand A in mm	Abstand A1 in mm	VE* max./min.
9380022	22	71,0	27,0	25,8	6,5	90,0	9,5	42,3	1000/100
9380025	25	72,5	30,0	30,2	8,3	80,0	9,5	42,3	1000/100

Klemmschalengleiter

Saddle feet for round tubes

Auf Wunsch sind die Gleiter mit aufgeschweißtem Filz lieferbar. Preis und Lieferzeit auf Anfrage.



Material: PE
Standardfarben: schwarz

material: Polyethylene
presetcolors: black



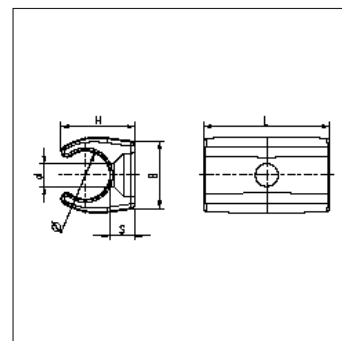
Gruppe W

www.ftk-plastik.ru

Best.-Nr.	Artikel	für Rohraußen-Ø in mm	Länge L in mm	Breite B in mm	Höhe H in mm	Zapfen d in mm	Auflage S in mm	VE* max./min.
9100020	W 20	18-20	28,5	20,0	18,0	5,7	4,0	1000/100
9100022	W 22	20-22	29,0	22,0	20,0	5,7	4,0	1000/100
9100025	W 25	22-25	43,5	23,5	21,5	5,7	4,0	1000/100
9100030	W 30	28-30	43,0	28,5	24,5	5,7	4,0	1000/100
9100032	W 32	30-32	43,0	29,5	26,0	5,7	4,0	1000/100
9100035	W 35	32-35	42,5	30,0	26,5	5,7	4,0	1000/100

Klemmschalengleiter

Saddle feet for round tubes



Material: PE
Standardfarben: schwarz

material: Polyethylene
presetcolors: black



Gruppe W-12

www.ftk-plastik.ru

Best.-Nr.	Artikel	für Rohraußen-Ø in mm	Länge L in mm	Breite B in mm	Höhe H in mm	Auflage S in mm	Bohrung d in mm	VE* max./min.
9100012	W 12	12,0	30,0	16,0	17,6	6,0	5,5	1000/100

Gleiter/
Stoßfen

Kappen

Abdeckungen

Gleitelemente

Stellschrauben/
Gewindebuchsen

Höhenversteller

Lagerbuchsen/
Distanzstücke

Schutzelemente

Diverse Möbel-
beschläge

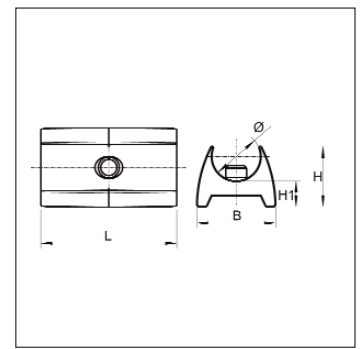
Verbindungs-
elemente

Bedienelemente

Kabelmanagement

Klemmschalen- gleiter

saddle feed



Material: PP
Standardfarben: schwarz, natur

material: PP
presetcolors: black, uncoloured



Gruppe WK

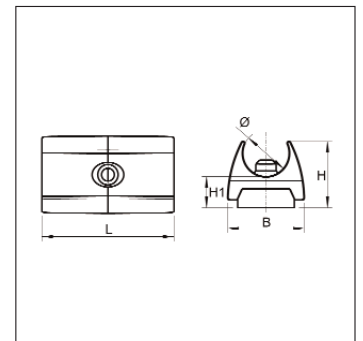
www.ftk-plastik.ru

Best.-Nr.	für Rohraußen-Ø in mm	Länge L in mm	Breite B in mm	Höhe H in mm	Höhe H1 in mm	VE* max./min.
ASTARP10-11S	10-11	28,0	16,5	12,5	5,0	1.000/100
ASTARP12-13S	12-13	28,0	20,0	15,0	6,0	1.000/100
ASTARP14-15S	14-15	28,0	23,0	18,0	7,0	500/100
ASTARP15-16S	15-16	28,0	26,0	20,0	8,0	500/100

Klemmschalen- gleiter

mit Filz

saddle feet with felt base



Material: PP
Standardfarben: schwarz, natur

material: PP
presetcolors: black, uncoloured



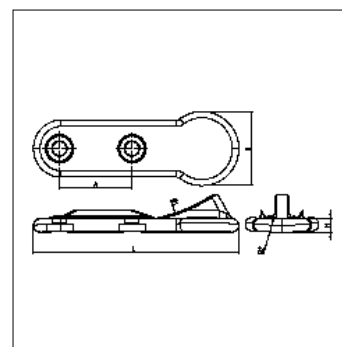
Gruppe WKF

www.ftk-plastik.ru

Best.-Nr.	für Rohraußen-Ø in mm	Länge L in mm	Breite B in mm	Höhe H in mm	Höhe H1 in mm	VE* max./min.
ASTARP10-11SF	10-11	28,0	16,5	12,5	6,0	1.000/100
ASTARP12-13SF	10-11	28,0	20,0	15,0	7,0	1000/100
ASTARP14-15SF	14-15	28,0	23,0	18,0	8,0	500/100
ASTARP15-16SF	15-16	28,0	26,0	20,0	9,0	500/100

Schalengleiter

saddle feet



Material: PA 6
Standardfarben: schwarz

material: polyamide
presetcolors: black



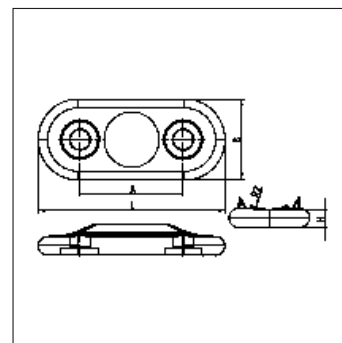
Gruppe X2/XF2

www.ftk-plastik.ru

Best.-Nr.	Länge L mm	Breite B mm	Höhe H mm	A mm	Höhe Filz mm	VE* max./min.
9300020	77,1	27,4	5,0	27,4		1000/100
9350020***	77,1	27,4	5,0	27,4	4,0	500/50

Schalengleiter

saddle feed



Material: PA 6
Standardfarben: schwarz

material: polyamide
presetcolors: black



Gruppe X2/XF2

www.ftk-plastik.ru

Best.-Nr.	Länge L mm	Breite B mm	Höhe H mm	A mm	Höhe Filz mm	VE* max./min.
9200020	49,4	21,4	5,0	27,4		1000/100
9250020***	49,4	21,4	5,0	27,4	4,0	500/50

*** mit aufgeschweisstem Filz

* VE = Verpackungseinheit; wir liefern auch Kleinstmengen; siehe Mindestverpackungseinheit (VE max./min.); alle Maße in mm - all measures in mm; VE = packing unit

Gleiter/
Stopfen

Kappen

Abdeckungen

Gleitelemente

Stellschrauben/
Gewindebuchsen

Höhenversteller

Lagerbuchsen/
Distanzstücke

Schutzelemente

Diverse Möbel-
beschläge

Verbindungs-
elemente

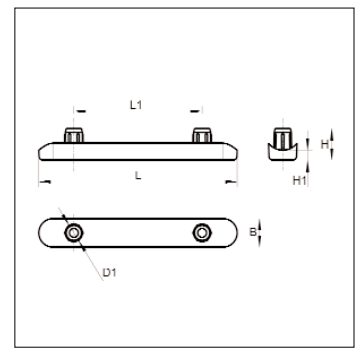
Bedienelemente

Kabelmanagement

Kufengleiter

für Rundrohre

glides for round tubes



Material: PA/Filz
Standardfarben: schwarz, natur

material: Polyamide
presetcolors: black, uncoloured



Gruppe YSG

www.ftk-plastik.ru

Best.-Nr.	für Rohr- außen-Ø mm	Länge L mm	Breite B mm	Höhe H1 mm	Zapfen- abstand L1 mm	Zapfen-Ø D1 mm	Höhe H mm	Filzhöhe mm	VE* max./min.
9440018	18-22	99,0	14,2	5,0	64,0	9,3	16,0	1,000/100	
9440022	22-25	99,0	17,0	5,0	64,0	9,3	16,0	1,000/100	
9440018/FI***	18-22	99,0	14,2	5,0	64,0	9,3	16,0	2,01.000/100	
9440022/FI***	22-25	99,0	17,0	5,0	64,0	9,3	11,0	2,01.000/100	



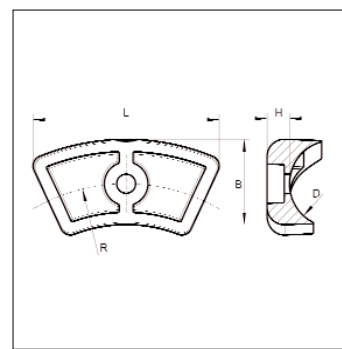
*** mit Filzleitfläche

* VE = Verpackungseinheit; wir liefern auch Kleinstmengen; siehe Mindestverpackungseinheit (VE max./min.); alle Maße in mm · all measures in mm; VE = packing unit

Klemmschalengleiter

für gebogene Rohre

saddle feet for curved tubes



Material: PP
Standardfarben: schwarz, natur

material: PP
presetcolors: black, uncoloured



Gruppe XR

www.ftk-plastik.ru

Best.-Nr.	für Rohr- außen-Ø mm	Radius R	Höhe H mm	Breite B mm	Bohrung-Ø mm	Senkung-Ø mm	VE* max./min.
9211020	20,0-22,0	43,5	8,0	22,0	5,5	11,0	1000/100
9211022	22,0-23,5	42,8	7,3	23,5	5,5	11,0	1000/100
9211023	23,5-25,0	42,0	6,5	25,0	5,5	11,0	1000/100



Gleiter/
Stoßfen

Kappen

Abdeckungen

Gleitelemente

Stellschrauben/
Gewindebuchsen

Höhenversteller

Lagerbuchsen/
Distanzstücke

Schutzelemente

Diverse Möbel-
beschläge

Verbindungs-
elemente

Bedienelemente

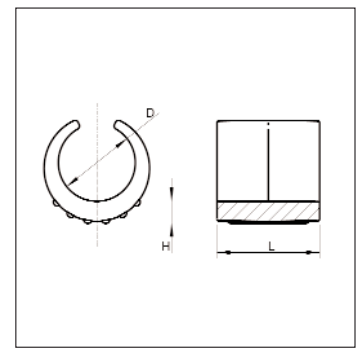
Kabelmanagement

* VE = Verpackungseinheit; wir liefern auch Kleinstmengen; siehe Mindestverpackungseinheit (VE max./min.); alle Maße in mm · all measures in mm; VE = packing unit

Klemmschalen- gleiter

für runde Rohre ohne Zapfen

saddle feet for round tubes without
pin



Material: PE
Standardfarben: schwarz, natur

material: Polyethylene
presetcolors: black, uncoloured



Gruppe WSP

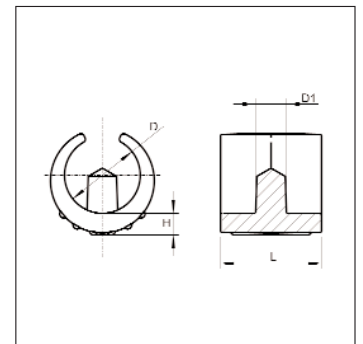
www.ftk-plastik.ru

Best.-Nr.	für Rohr außen-Ø mm	Länge L mm	Breite mm	Höhe H mm	VE* max./min.
9010014	14-16	18,0	18,5	3,5	1000/100
9010016	16-18	19,0	20,5	3,5	1000/100
9010018	18-20	20,0	22,0	3,5	1000/100
9010020	20-22	22,0	24,5	4,0	1000/100
9010024	24-26	25,0	28,0	4,0	1000/100
9010028	28-30	30,0	32,0	5,5	1000/100

Klemmschalen- gleiter

für runde Rohre mit Zapfen

saddle feet for round tubes with pin



Material: PE
Standardfarben: schwarz

material: Polyethylene
presetcolors: black



Gruppe WSP

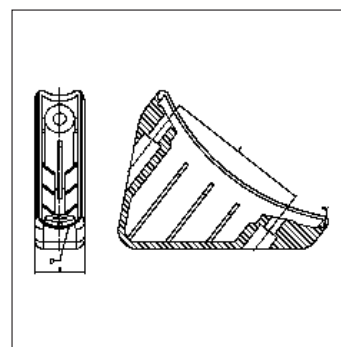
www.ftk-plastik.ru

Best.-Nr.	für Rohr außen-Ø mm	Länge L mm	Breite mm	Zapfen-Ø D1 mm	Höhe H mm	VE* max./min.
9011014	14-16	18,0	18,5	5,5	3,5	1000/100
9011016	16-18	19,0	20,5	5,5	3,5	1000/100
9011018	18-20	20,0	22,0	5,5	3,5	1000/100
9011020	20-22	22,0	24,5	5,5	4,0	1000/100
9011024	24-26	25,0	28,0	5,5	4,0	1000/100
9012024	24-26	25,0	28,5	7,5	5,0	1000/100
9012028	28-30	30,0	32,0	7,5	5,5	1000/100

Schalengleiter

für gebogene Ovalrohre

glides for oval tubes



Material: PA
Standardfarben: schwarz

material: Polyamide
presetcolors: black



Gruppe XC

www.olplastik.de · 0 52 36 / 89 8-0

Best.-Nr.	für Rohraußen-Ø D in mm	Breite B in mm	Abstand L in mm	VE* max./min.
9321707	38,0x20,0	23,0	68,0	1000/100



Gleiter/
Stopfen

Kappen

Abdeckungen

Gleitelemente

Stellschrauben/
Gewindebuchsen

Höhenversteller

Lagerbuchsen/
Distanzstücke

Schutzelemente

Diverse Möbel-
beschläge

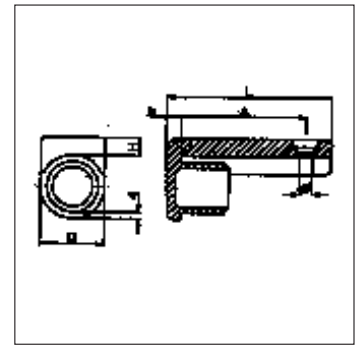
Verbindungs-
elemente

Bedienelemente

Kabelmanagement

Winkelgleiter

Angle glide for end of traverses



Material: PE
Standardfarben: schwarz

material: Polyethylene
presetcolors: black



Gruppe Z

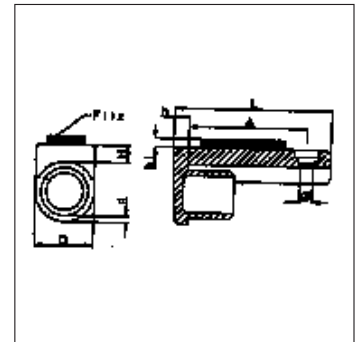
www.ftk-plastik.ru

Best.-Nr.	Rohraußen-Ø in mm	Länge L in mm	Lasche H in mm	Kopf h in mm	Abstand A in mm	Bohrung-Ø in mm	VE* max./min.
9602020	20x2	46,0	4,8	7,0	–	ohne	1000/100
9602520	25x2	65,5	7,5	5,5	49,0	5,2	1000/100
9602820	28x2	64,5	7,5	6,0	48,5	5,2	1000/100
9603020	30x2	44,7	6,0	7,0	20,5	5,2	1000/100
9603215	32x1,5	52,0	8,2	6,0	29,0	5,5	500/50
9603515	35x1,5	52,0	6,0	7,5	28,0	5,2	500/50
9603520	35x2	52,0	6,0	7,5	27,5	5,5	500/50
9603525	35x2,5	52,0	6,0	7,5	28,0	5,2	500/50
9603820	38x2	52,0	8,2	6,5	29,5	5,5	500/50
9604025	40x2,5	52,0	6,0	6,5	28,0	5,2	500/50

Winkelgleiter

mit Filz

Angle glides with felt base for end of traverses



Material: PE
Standardfarben: schwarz, natur

material: Polyethylene
presetcolors: black, uncoloured



Gruppe ZF

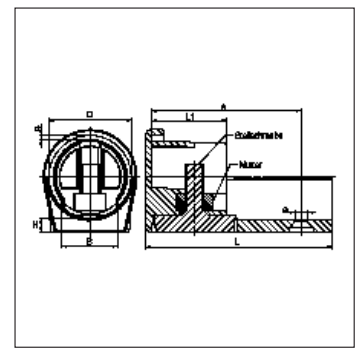
www.ftk-plastik.ru

Best.-Nr.	Rohr- außen-Ø in mm	Länge L in mm	Lasche H in mm	Kopf h in mm	Abstand A in mm	Bohrung-Ø in mm	Filzhöhe h1 in mm	VE* max./min.
9652520	25x2	65,5	7,5	5,5	49,0	5,2	3,5	1000/100

Winkelgleiter

verstellbar

Angled glides for end of traverses,
adjustable



Material: PA
Standardfarben: schwarz

material: Polyamide
presetcolors: black



Gruppe ZV

www.ftk-plastik.ru

Best.-Nr.	für Rohr- außen-Ø mm	Länge L mm	Höhe H mm	Breite B mm	A mm	L1 mm	D1 Ø mm	Stell- schraube	VE* max./min.
9612820/SET	28,0x2,0	63,9	5,4	16,6	48,0	25,5	5,3	M 8x30	1000/100
9613020/SET	30,0x2,0	69,0	6,0	19,5	53,0	27,5	5,3	M 8x30	1000/100
9613515/SET	35,0x1,5	79,7	5,3	23,1	64,6	32,4	5,3	M 8x30	500/50
9613520/SET	35,0x2,0	80,5	6,0	23,1	64,5	32,5	5,3	M 8x30	500/50
9614025/SET	40,0x2,5	92,0	6,0	25,0	76,0	37,5	5,3	M 8x30	500/50



Gleiter/
Stopfen

Kappen

Abdeckungen

Gleitelemente

Stellschrauben/
Gewindebuchsen

Höhenversteller

Lagerbuchsen/
Distanzstücke

Schutzelemente

Diverse Möbel-
beschläge

Verbindungs-
elemente

Bedienelemente

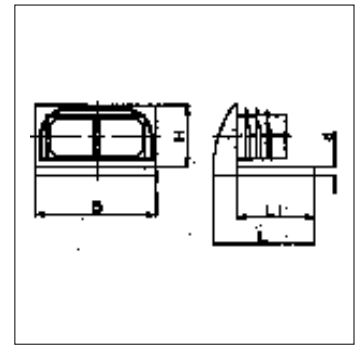
Kabelmanagement

* VE = Verpackungseinheit; wir liefern auch Kleinstmengen; siehe Mindestverpackungseinheit (VE max./min.); alle Maße in mm · all measures in mm; VE = packing unit

Gleiter

für Drehgestelle

Angle glides for end of traverses



Material: PE
Standardfarben: schwarz

material: Polyethylene
presetcolors: black



Gruppe MF

www.ftk-plastik.ru

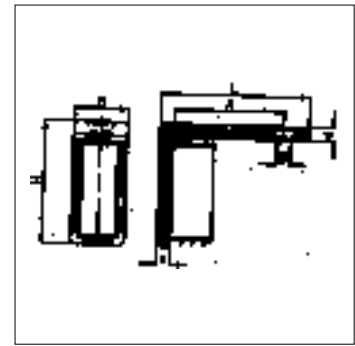
Best.-Nr.	Rohr- messung in mm	Breite B in mm	Höhe H in mm	Länge L in mm	Länge L l in mm	Auflage d in mm	VE* max./min.
8103015	30x15x1-2	30,0	18,0	32,0	27,5	3,0	1000/100
8103020	30x20x1-2	30,3	23,0	32,0	27,0	3,0	1000/100
8104020	40x20x1-2	40,5	23,0	33,0	26,0	3,0	1000/100
8104520	45x20x1-2	45,5	24,0	32,0	26,0	3,4	1000/100
8105020	50x20x1-2	51,5	25,0	33,0	27,0	3,0	1000/100

Gleiter

für Drehgestelle

Angle glides for end of traverses

Auf Wunsch sind die Gleiter mit aufgeschweißtem Filz lieferbar. Preis und Lieferzeit auf Anfrage.



Material: PE
Standardfarben: schwarz

material: Polyethylene
presetcolors: black



Gruppe MH

www.ftk-plastik.ru

Best.-Nr.	Rohrab- BreitexHöhe		Länge L in mm	Abstand A in mm	Lasche d in mm	Bohrung-Ø in mm	Platte s in mm	VE* max./min.
	messung in mm	BxH in mm						
8002020	20x20x1-2	20,0x25,0	28,5	24,5	5,0	5,2	5,0	1000/100
8002525	25x25x1-2	25,0x30,0	29,0	15,0	5,0	5,5	5,0	1000/100
8003030	30x30x1-2	30,0x35,0	39,0	24,5	5,0	5,5	5,0	1000/100
8003015	30x15x1-2	15,0x37,0	40,0	19,5	7,0	5,0	3,0	1000/100
8003020	30x20x1-2	20,0x35,0	37,0	25,5	5,0	5,2	5,0	1000/100
8003025	30x25x1-2	25,0x36,0	44,5	20,0	6,0	5,2	5,5	1000/100
8003520	35x20x1-2	20,0x40,0	40,0	25,5	5,0	5,2	5,0	1000/100
8003525	35x25x1-2	25,0x40,0	25,0	–	5,0	ohne	5,0	1000/100
8004020	40x20x1-2	20,0x45,0	55,0	40,5	5,0	5,2	5,0	1000/100
8004025	40x25x1-2	25,0x48,0	45,0	31,0	8,0	5,5	5,0	1000/100
8004030	40x30x1-2	30,0x45,0	32,0	–	5,0	ohne	5,0	1000/100
8005020	50x20x1-2	20,0x55,0	33,5	–	5,0	ohne	5,0	1000/100
8005025	50x25x1-2	25,0x58,0	54,0	40,0	8,0	5,2	5,0	1000/100
8005030	50x30x1-2	30,0x57,0	40,0	25,5	7,0	5,2	5,0	1000/100

Gleiter/
Stopfen

Kappen

Abdeckungen

Gleitelemente

Stellschrauben/
Gewindebuchsen

Höhenversteller

Lagerbuchsen/
Distanzstücke

Schutzelemente

Diverse Möbel-
beschläge

Verbindungs-
elemente

Bedienelemente

Kabelmanagement

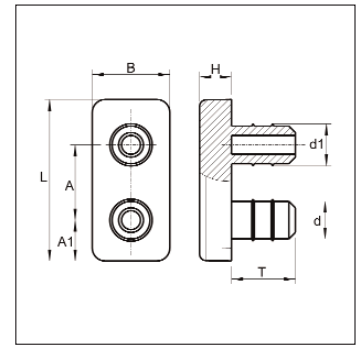
* VE = Verpackungseinheit; wir liefern auch Kleinstmengen; siehe Mindestverpackungseinheit (VE max./min.); alle Maße in mm · all measures in mm; VE = packing unit

Platten

mit Befestigungszapfen

Plates with adapter ends

Auf Wunsch sind die Platten mit aufgeschweißtem Filz lieferbar. Preis und Lieferzeit auf Anfrage.



Material: PE
Standardfarben: schwarz, weiß, natur

material: Polyethylene
presetcolors: black, white, uncoloured



Gruppe Q

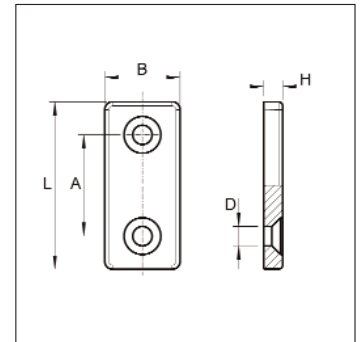
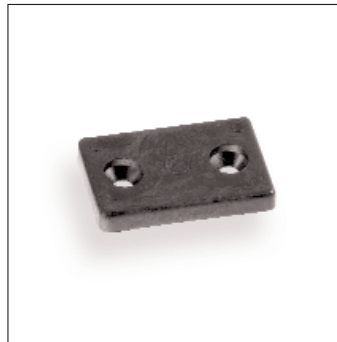
www.ftk-plastik.ru

Best.-Nr.	Abmessung	Länge L in mm	Breite B in mm	Höhe H in mm	Abstand A in mm	Abstand A1 in mm	Zapfen-Ø		T in mm	VE* max./min.
							d / d1 in mm			
8502512	25x12x5	24,9	11,9	4,9	11,6	6,3	5,8/6,5	9,8	1000/100	
8503015	30x15x5	29,7	15,1	4,8	12,1	6,7	5,7/6,2	10,1	1000/100	
8504020	40x20x5	40,4	20,3	5,9	21,8	9,7	7,2/8,1	10,1	1000/100	
8505019	50x19x5	49,6	19,0	6,0	21,1	13,9	6,9/7,9	9,8	1000/100	
8505027	50x27x5	49,5	27,0	5,9	20,7	14,6	6,9/7,9	9,8	1000/100	

Platten

Plates with bores

Auf Wunsch sind die Platten mit aufgeschweißtem Filz lieferbar. Preis und Lieferzeit auf Anfrage.



Material: PE
Standardfarben: schwarz, natur

material: Polyethylene
presetcolors: black, uncoloured



Gruppe P

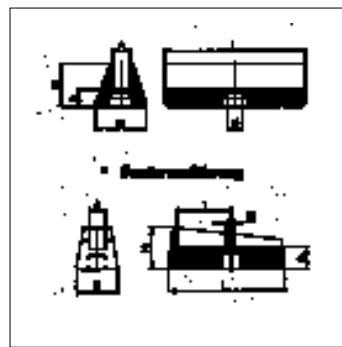
www.ftk-plastik.ru

Best.-Nr.	Abmessung in mm	Länge L in mm	Breite B in mm	Höhe H in mm	Abstand A in mm	Bohrung-Ø D in mm	VE* max./min.
8414020	40x20x8	42,5	20,3	8,0	27,5	5,0	1000/100
8404528	45x28x5	44,1	27,5	4,8	26,2	5,0	1000/100
8415025	50x25x8	50,6	24,8	8,1	32,0	5,2	1000/100
8406525	65x25x5	65,9	24,9	5,1	36,1	5,3	1000/100

Gleiter

für Flacheisen

Glides



Material: PE
Standardfarben: schwarz

material: Polyethylene
presetcolors: black



Gruppe N

www.ftk-plastik.ru

Best.-Nr.	Abmessung LängexBreite		Höhe H in mm	Auflage h in mm	Bohrung-Ø in mm	Abstand l in mm	VE* max./min.
	A in mm	LxB in mm					
8200008***	8	63,5x23,0	20,0	8,0	7,5	mittig	250
8200010	10	64,0x25,0	24,0	11,8	7,5	mittig	500/100
8210010	10	68,7x24,0	24,0	11,8	5,5	29,0	500/100

Musterversand!
Kostenlos, schnell
und in ausreichender Anzahl...



...damit sie sich ein besseres Bild machen können!

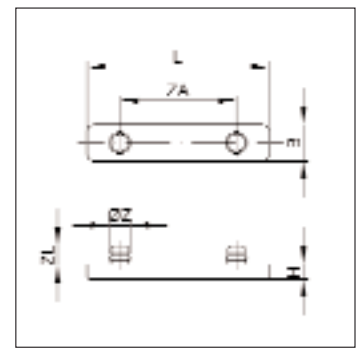
*** Sonderausführung

* VE = Verpackungseinheit; wir liefern auch Kleinstmengen; siehe Mindestverpackungseinheit (VE max./min.); alle Maße in mm - all measures in mm; VE = packing unit

Kufengleiter

für Vierkantrohre und Flachmaterial

Glides for rectangular/square tubes
and flatmaterial



Material: PE/PA/Filz***
Standardfarben: schwarz, natur

material: Polyethylene/Polyamide/Felt*
presetcolors: black, uncoloured



Gruppe YSG

www.ftk-plastik.ru

Best.-Nr.	Werkstoff	Länge L mm	Breite B mm	Höhe H mm	Zapfen- abstand ZA mm	Zapfen- Ø Z mm	Zapfen- länge ZL mm	VE* max./min.
9451350	PA	50	6	4	32	5,8	5	1000/100
9450350	PE	50	6	4	32	5,8	5	1000/100
9451351	PA	50	6	4	32	5,8	10	1000/100
9450351	PE	50	6	4	32	5,8	10	1000/100
9451150	PA	50	10	4	32	5,8	5	1000/100
9450150	PE	50	10	4	32	5,8	5	1000/100
9451151	PA	50	10	4	32	5,8	10	1000/100
9450151	PE	50	10	4	32	5,8	10	1000/100
9451380	PA	80	6	4	64	5,8	5	1000/100
9450380	PE	80	6	4	64	5,8	5	1000/100
9451381	PA	80	6	4	64	5,8	10	1000/100
9450381	PE	80	6	4	64	5,8	10	1000/100
9451280	PA	80	8	4	64	5,8	5	1000/100
9450280	PE	80	8	4	64	5,8	5	1000/100
9451281	PA	80	8	4	64	5,8	10	1000/100
9450281	PE	80	8	4	64	5,8	10	10000/100
9451180	PA	80	10	4	64	5,8	5	1000/100
9450180	PE	80	10	4	64	5,8	5	1000/100
9451181	PA	80	10	4	64	5,8	10	1000/100
9450181	PE	80	10	4	64	5,8	10	1000/100
9451080	PA	80	14,2	4	64	5,8	5	1000/100
9450080	PE	80	14,2	4	64	5,8	5	1000/100
9451081	PA	80	14,2	4	64	5,8	10	1000/100
9450081	PE	80	14,2	4	64	5,8	10	1000/100
9450080/FI***	PE	80	14,2	6	64	5	5	1000/100
9450081/FI***	PE	80	14,2	6	64	5,8	10	1000/100

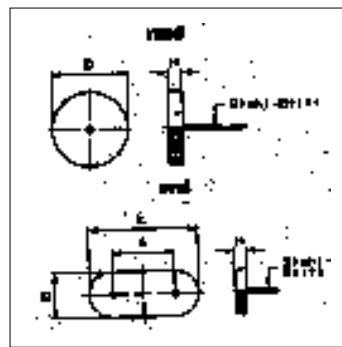
*** = mit Filzleitfläche

* VE = Verpackungseinheit; wir liefern auch Kleinstmengen; siehe Mindestverpackungseinheit (VE max./min.); alle Maße in mm · all measures in mm; VE = packing unit

Möbelgleiter

mit Kunststoffgleitfläche

Furniture glides round / oval



Material: PA
Standardfarben: braun, natur

material: Polyamid
presetcolors: brown, uncoloured



Gruppe QS

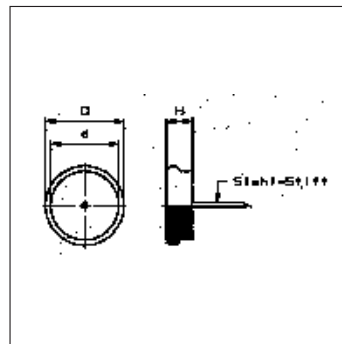
www.ftk-plastik.ru

Best.-Nr.	Kopf-Ø D in mm	LängxBreite LxB in mm	Höhe H in mm	Abstand A in mm	ca. Stiftlänge in mm	VE* max./min.
D8510015	15,0	–	5,0	mittig	15	1000/100
D8510018	18,0	–	5,3	mittig	16	1000/100
D8510020	20,3	–	5,3	mittig	16	1000/100
D8510022	22,0	–	5,3	mittig	16	1000/100
D8510025	25,0	–	5,8	mittig	16	1000/100
D8510030	29,2	–	5,0	mittig	16	1000/100
D8513518	–	35,0x18,0	5,1	17,3	11	1000/100
D8514418	–	44,0x18,0	5,4	25,5	13	1000/100
D8514420	–	44,5x20,0	5,0	25,5	12	1000/100

Möbelgleiter

mit Gleitfläche aus Edelstahl

Furniture glides with stainless steel-caps



Material: PVC/Stahl/Edelstahl
Standardfarben: schwarz

material: Polyvinylchlorid/Steel/Stainless steel
presetcolors: black



Gruppe QSM

www.ftk-plastik.ru

Best.-Nr.	Metallkappe-Ø D in mm	Kunststoff-Ø d in mm	Höhe H in mm	ca. Stiftlänge in mm	VE* max./min.
D8530018	18,3	15,0	10,0	15,0	1000/100
D8530020	20,1	17,0	10,0	15,0	1000/100
D8530023	23,0	20,0	10,0	15,0	1000/100
D8530027	27,0	23,0	11,3	15,0	1000/100
D8530030	30,3	27,0	10,0	15,0	1000/100
D8530040	39,5	33,5	11,0	27,0	1000/100

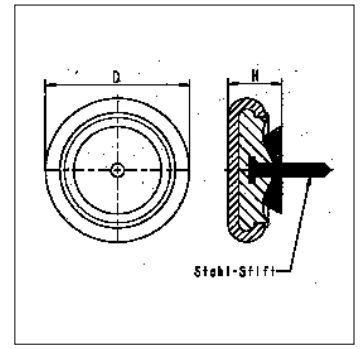
* VE = Verpackungseinheit; wir liefern auch Kleinstmengen; siehe Mindestverpackungseinheit (VE max./min.); alle Maße in mm · all measures in mm; VE = packing unit

Möbelgleiter

mit Kunststoffgelenk

Furniture gliders with inclining base

Mit Kunststoffpolster - daher auch für schräg stehende Füße geeignet



Material: Eisen
Standardfarben: Metall

material: iron
presetcolors: metal



Gruppe MGG

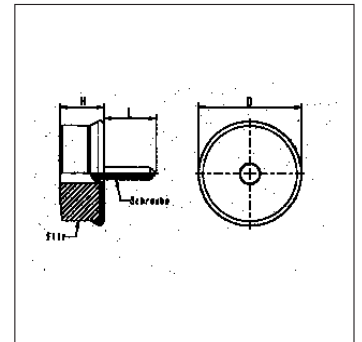
www.ftk-plastik.ru

Best.-Nr.	Außen-Ø D in mm	Höhe H in mm	VE* max./min.
8540023	23,0	10,0	100
8540026	26,0	10,0	100

Möbelgleiter

mit Schraubbefestigung und
Filzgleitfläche

Furniture glides, round with felt base



Material: Edelstahl und Filz
Standardfarben: metallic

material: Edelstahl
presetcolors: metal



Gruppe QFS

www.ftk-plastik.ru

Best.-Nr.	Außen-Ø D in mm	ca. Höhe H in mm	ca. Einschraub- länge L in mm	VE* max./min.
D8540018	18,4	9,0	15,0	1000/100
D8540020	20,3	9,0	15,0	1000/100
D8540022	22,4	9,5	15,0	1000/100
D8540024	24,4	10,0	15,0	1000/100
D8540028	28,4	10,7	15,0	1000/100
D8540030	30,2	10,4	15,0	1000/100
D8540035	35,2	11,0	18,5	1000/100

* VE = Verpackungseinheit; wir liefern auch Kleinstmengen; siehe Mindestverpackungseinheit (VE max./min.); alle Maße in mm - all measures in mm; VE = packing unit

Möbelgleiter

mit Filzgleitfläche

Furniture glides with felt base



Material: PA
Standardfarben: braun, natur

material: Polyamid
presetcolors: brown, uncoloured



Gruppe QSF

www.ftk-plastik.ru

Best.-Nr.	Kopf-Ø D in mm	LängxBreite LxB in mm	Höhe Hxh1 in mm	Abstand A in mm	ca.Stiftlänge in mm	VE* max./min.
D8520016	16,4	–	9,5	–	15,5	1000/100
D8520020	20,7	–	9,5	–	16,5	1000/100
D8520024	24,0	–	9,5	–	16,5	1000/100
D8520028	27,5	–	9,5	–	16,5	1000/100
D8520032	32,3	–	9,5	–	15,0	1000/100
D8523118***	–	31,1x18,3	12,3	17,5	12,0	1000/100
D8523818***	–	37,8x18,2	12,3	25,6	12,5	1000/100
D8524025***	–	39,6x25,3	12,3	25,3	12,5	1000/100



Gleiter/
Stopfen

Kappen

Abdeckungen

Gleitelemente

Stellschrauben/
Gewindebuchsen

Höhenversteller

Lagerbuchsen/
Distanzstücke

Schutzelemente

Diverse Möbel-
beschläge

Verbindungs-
elemente

Bedienelemente

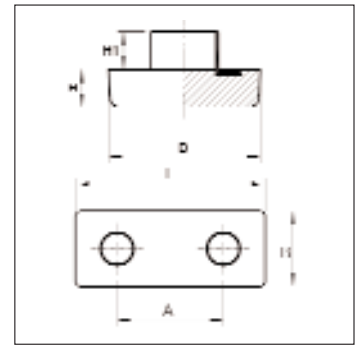
Kabelmanagement

*** auch in grau lieferbar Filzhöhe ca. 5 mm

* VE = Verpackungseinheit; wir liefern auch Kleinstmengen; siehe Mindestverpackungseinheit (VE max./min.); alle Maße in mm · all measures in mm; VE = packing unit

Möbelgleiter

Furniture glides



Material: PE/Stahl
Standardfarben: natur

material: PE/Steel
presetcolors: uncoloured



Gruppe QA

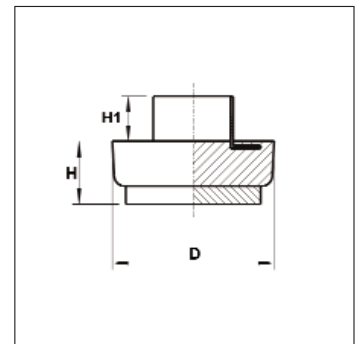
www.ftk-plastik.ru

Best.-Nr.	Kopf-Ø D in mm	LängexBreite LxB in mm	Kopfhöhe H in mm	Schafthöhe H 1 in mm	VE* max./min.
AGKR205N	20		5,0	5,0	1.000/100
AGKR225N	22		5,0	5,0	1.000/100
AGKR265N	26		5,0	5,0	1.000/100
AGKR305N	30		5,0	5,0	1.000/100
AGKR17305N		30x17	5,0	5,0	1.000/100
AGKR20505N		50x20	5,0	5,0	1.000/100

Möbelgleiter

mit Filz

Furniture glides with felt base



Material: PE/Stahl/Filz
Standardfarben: natur

material: PE/Steel/Felt
presetcolors: uncoloured



Gruppe QAF

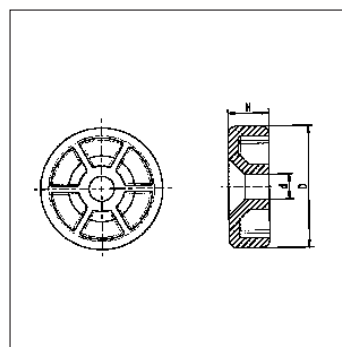
www.ftk-plastik.ru

Best.-Nr.	Kopf-Ø D in mm	Kopfhöhe H in mm	Schafthöhe H 1 mm	VE* max./min.
AGKRF187N	18	7,0	5,0	1.000/100
AGKRF227N	22	7,0	5,0	1.000/100
AGKRF267N	26	7,0	5,0	1.000/100
AGKRF377N	37	7,0	5,0	1.000/100

Gleitscheiben

mit Bohrung für Senkschrauben

Slide washers with boring for countersunk screw



Material: PA
Standardfarben: schwarz

material: Polyamid
presetcolors: black



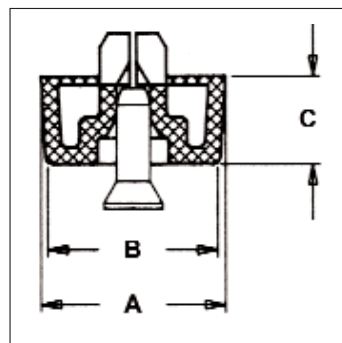
Gruppe PR

www.ftk-plastik.ru

Best.-Nr.	Außen-Ø D in mm	Höhe H in mm	Bohrung d in mm	VE* max./min.
8830105	30,0	10,0	6,2	1000
8840106	40,0	10,0	6,2	1000

Gerätefüße

Device feet



Material: TPE/Vinyl
Standardfarben: schwarz

material: TPE/Vinyl
presetcolors: black



Gruppe GFH

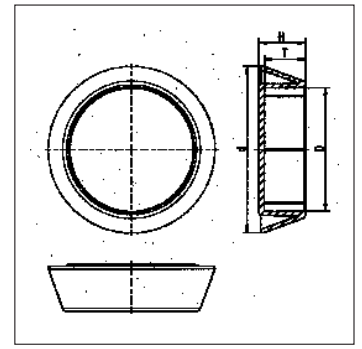
www.ftk-plastik.ru

Best.-Nr.	Montage- loch-Ø in mm	Klemm- bereich in mm	Kopf-Ø A in mm	Schaftlänge B in mm	Kopfhöhe C in mm	Typ	Material	VE* max./min.
H 2543	7,8	0,8-1,2	25,0	23,0	5,0	B	TPE	1000/100
H 2545	7,8	0,8-1,2	20,0	18,0	10,0	B	TPE	1000/100
H 2547	8,1	0,8-1,2	20,0	18,0	12,0	C	Vinyl	1000/100
H 2549	8,1	0,8-1,2	20,0	18,0	15,0	C	Vinyl	1000/100

* VE = Verpackungseinheit; wir liefern auch Kleinstmengen; siehe Mindestverpackungseinheit (VE max./min.); alle Maße in mm · all measures in mm; VE = packing unit

Fußgleiter

Furniture feet



Material: PP
Standardfarben: schwarz (für weitere Farben: Preise & Lieferzeiten auf Anfrage)

material: Polypropylen
presetcolors: black



Gruppe AG

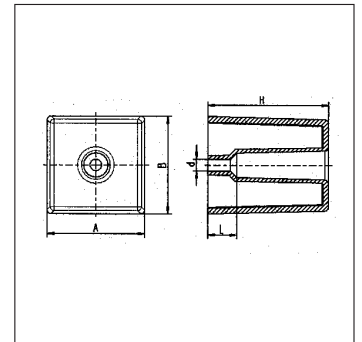
www.ftk-plastik.ru

Best.-Nr.	Rohraußen-Ø D in mm	Höhe H in mm	Tiefe T in mm	Außen-Ø D in mm	VE* max./min.
50100600	60,0	23,0	20,0	81,5	500/100

Polsterfuß

eckige Ausführung

Square upholstery glide



Material: ABS
Standardfarben: schwarz

material: Acryl-Butadien-Styrol
presetcolors: black



Gruppe PFE

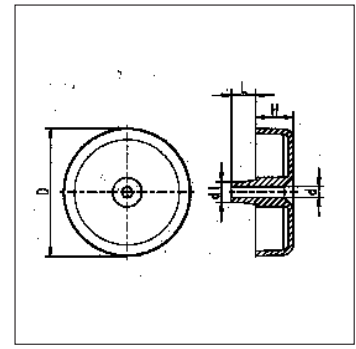
www.ftk-plastik.ru

Best.-Nr.	Abmessung AxB in mm	Höhe H in mm	Länge L in mm	Bohrung-Ø d in mm	VE* max./min.
88815001	50,0x50,0	61,9	15,0	6,2	500/100

Polsterfuß

runde Ausführung

Round upholstery glides



Material: PE
Standardfarben: schwarz

material: Polyethylene
presetcolors: black



Gruppe PFN

www.ftk-plastik.ru

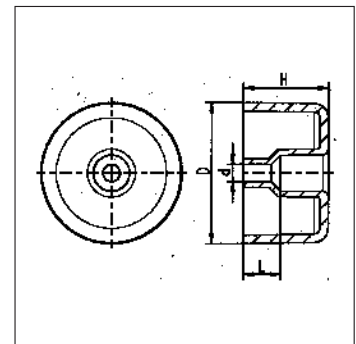
Best.-Nr.	Außen-Ø D in mm	Höhe H in mm	Schaft-Ø d1 in mm	Schaftlänge L in mm	Bohrung-Ø d in mm	Preis und Lieferzeit	VE* max./min.
88813001	50,0	15,0	8,0	10	4,2	auf Anfrage	

Polsterfuß

runde Ausführung

Upholstery gliders

Polsterfuß



Material: PP
Standardfarben: schwarz

material: Polypropylene
presetcolors: black



Gruppe PFH

www.ftk-plastik.ru

Best.-Nr.	Außen-Ø D in mm	Höhe H in mm	Bohrung-Ø d in mm	Länge L in mm	Preise und Lieferzeit	VE* max./min.
88813002	49,8	29,6	6,0	13,0	auf Anfrage	

Gleiter/
Stopfen

Kappen

Abdeckungen

Gliederelemente

Stellschrauben/
Gewindebuchsen

Höhenversteller

Lagerbuchsen/
Distanzstücke

Schutzelemente

Diverse Möbel-
beschläge

Verbindungs-
elemente

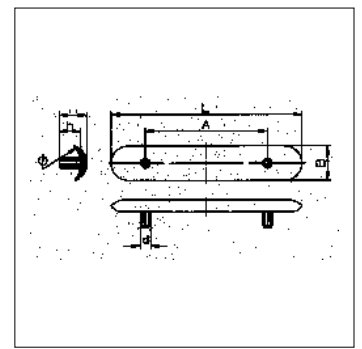
Bedienelemente

Kabelmanagement

Stapelschutz-Element

für runde Rohre

stack protection elements for round tubes



Material: PE
Standardfarben: schwarz

material: Polyethylene
presetcolors: black



Gruppe YS

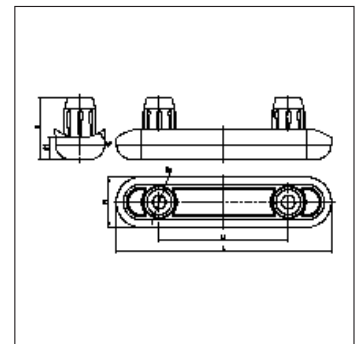
www.ftk-plastik.ru

Best.-Nr.	Rohr-		Abstand A in mm	Zapfen-Ø d in mm	Höhe h in mm	Höhe H in mm	VE* max./min.
	außen-Ø in mm	LängexBreite LxB in mm					
9420018	18-22	100x11,8	64,0	5,3	10,3	13,8	1000
9420022	22-25	100x14,5	64,0	5,3	11,0	14,0	1000
9420028	28-30	100x17,2	64,0	5,3	11,0	14,5	1000

Stapelschutz-Element

für runde Rohre

stack protection elements for round tubes



Material: PP/EPDM
Standardfarben: schwarz, grau

material: PP/EPDM
presetcolors: black, grey



Gruppe YS2

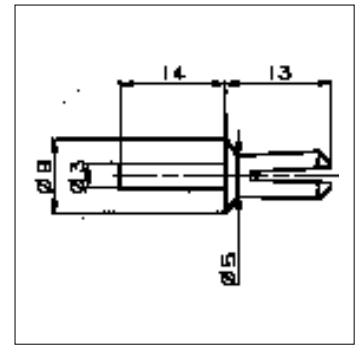
www.ftk-plastik.ru

Best.-Nr.	Rohr-	Länge L mm	Abstand L1 mm	Breite B mm	Höhe h mm	Höhe H1 mm	Zapfen-Ø mm	VE* max./min.
	außen-Ø mm							
9991010	20-25	60,0	36,0	14,0	17,0	6,0	9,0	1000/100

Befestigungsrieten

Clipping rivets

für Winkelgleiter und Platten



Material: PA
Standardfarben: schwarz

material: Polyamid
presetcolors: black



Gruppe V

www.ftk-plastik.ru

Best.-Nr.	erforderlicher Arbeitsgang	VE* max./min.
9000055	Stift Ø 3 mm zum Spreizen einschlagen	1000/100



Gleiter/
Stoßfen

Kappen

Abdeckungen

Gleitelemente

Stellschrauben/
Gewindebuchsen

Höhenversteller

Lagerbuchsen/
Distanzstücke

Schutzelemente

Diverse Möbel-
beschläge

Verbindungs-
elemente

Bedienelemente

Kabelmanagement

* VE = Verpackungseinheit; wir liefern auch Kleinstmengen; siehe Mindestverpackungseinheit (VE max./min.); alle Maße in mm - all measures in mm; VE = packing unit