

Gleiter/
Stopfen

Kappen

Abdeckungen

Gleitelemente

Stellschrauben/
Gewindebuchsen

Höhenversteller

Lagerbuchsen/
Distanzstücke

Schutzelemente

Diverse Möbel-
beschläge

Verbindungs-
elemente

Bedienelemente

Kabelmanagement



Gruppe HVF/HVD Seite 118



Gruppe HVT Seite 121



Gruppe HDE Seite 124



Gruppe HTE Seite 125



Gruppe HVB Seite 126



Gruppe KB Seite 128



Gruppe HVR Seite 129



Gruppe HVK Seite 130



Gruppe HVS Seite 131



Gruppe HVM Seite 131



Gruppe KKG Seite 132



Gruppe HVL Seite 132



Gruppe HVG Seite 133



Gruppe YM Seite 134



Gruppe SDA Seite 135



Gruppe SDB Seite 136



Gruppe SDC Seite 137



Gruppe SDL Seite 138



Gruppe SDE Seite 139



Gruppe SDF Seite 140



Gruppe SDG Seite 140



Gruppe SDH Seite 141



Gruppe SDI Seite 141



Gruppe SDJ Seite 142



Gruppe SDK Seite 142



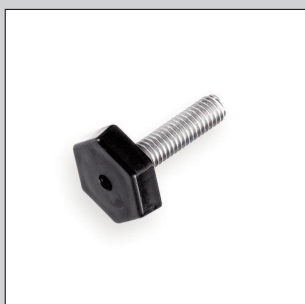
Gruppe KR Seite 143



Gruppe KRI Seite 145



Gruppe KT Seite 146



Gruppe L Seite 147



Gruppe L Seite 148



Gruppe LF Seite 149



Gruppe LS Seite 150



Gruppe LSF Seite 151



Gruppe KL Seite 152



Gruppe KLM Seite 153



Gruppe K Seite 154



Gruppe K Seite 155



Gruppe K Seite 155



Gruppe KF Seite 156



Gruppe KF Seite 156



Gruppe KK Seite 157



Gruppe YK Seite 158



Gruppe JRL Seite 159



Gruppe JR Seite 161



Gruppe JRK Seite 162



Gruppe JMR Seite 163



Gruppe JRS Seite 164



Gruppe J Seite 164



Gruppe J Seite 165



Gruppe JV Seite 166



Gruppe JV Seite 166



Gruppe JEH Seite 167



Gruppe JM Seite 168



Gruppe JS Seite 169



Gruppe JMS Seite 170



Gruppe J Seite 171



Gruppe JEO Seite 172



Gruppe JMO Seite 172



Gruppe C Seite 173



Gruppe CE Seite 173



Gruppe CG Seite 174



Gruppe CG Seite 174



Gruppe JEV Seite 175



Gruppe JER Seite 176



Gruppe RR Seite 177



Gruppe RQ Seite 177



Gruppe RS Seite 178

Gleiter/
Stopfen

Kappen

Abdeckungen

Gleitelemente

Stellschrauben/
Gewindebuchsen

Höhenversteller

Lagerbuchsen/
Distanzstücke

Schutzelemente

Diverse Möbel-
beschläge

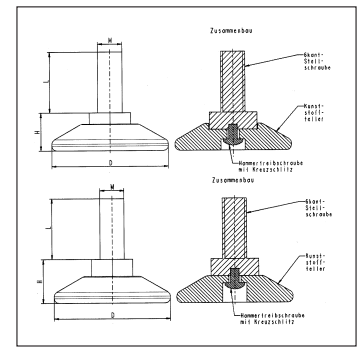
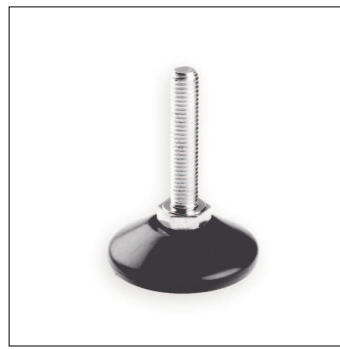
Verbindungs-
elemente

Bedienelemente

Kabelmanagement

Höhenversteller

Non-tilting adjusting feet with zinc-plated screw



Material: PP
Standardfarben: schwarz

material: Polypropylene
presetcolors: black



Gruppe HVF/HVD

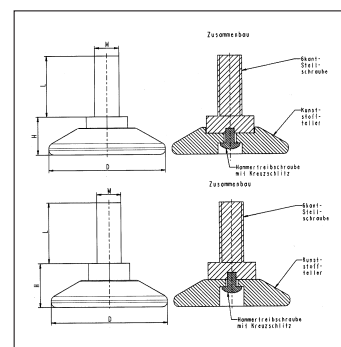
www.ftk-plastik.ru

HVD	Sechskant- schraube	Teller-Ø	Höhe HVD	HVF	Höhe HVF	VE*
Best.-Nr.	MxL in mm	D in mm	H in mm	Best.-Nr.	H in mm	max./min.
76013001	8x16	30	16,0	—	—	100
76013002	8x20	30	16,0	—	—	100
76013003	8x30	30	16,0	—	—	100
76013004	8x40	30	16,0	—	—	100
76013005	8x50	30	16,0	—	—	100
76013006	8x60	30	16,0	—	—	100
76013007	8x70	30	16,0	—	—	100
76013008	8x80	30	16,0	—	—	100
76013009	8x90	30	16,0	—	—	100
76013010	8x100	30	16,0	—	—	100
76013011	8x120	30	16,0	—	—	100
76013021	10x16	30	17,0	—	—	100
76013022	10x20	30	17,0	—	—	100
76013023	10x30	30	17,0	—	—	100
76013024	10x40	30	17,0	—	—	100
76013025	10x50	30	17,0	—	—	100
76013026	10x60	30	17,0	—	—	100
76013027	10x70	30	17,0	—	—	100
76013028	10x80	30	17,0	—	—	100
76013029	10x90	30	17,0	—	—	100
76013030	10x100	30	17,0	—	—	100
76013031	10x120	30	17,0	—	—	100
76013041	12x30	30	18,5	—	—	100
76013042	12x40	30	18,5	—	—	100
76013043	12x50	30	18,5	—	—	100
76013044	12x60	30	18,5	—	—	100
76013045	12x70	30	18,5	—	—	100
76013046	12x80	30	18,5	—	—	100
76013047	12x90	30	18,5	—	—	100
76013048	12x100	30	18,5	—	—	100
76013801	8x16	38	16,5	76023801	14,0	100
76013802	8x20	38	16,5	76023802	14,0	100
76013803	8x30	38	16,5	76023803	14,0	100
76013804	8x40	38	16,5	76023804	14,0	100
76013805	8x50	38	16,5	76023805	14,0	100
76013806	8x60	38	16,5	76023806	14,0	100
76013807	8x70	38	16,5	76023807	14,0	100
76013808	8x80	38	16,5	76023808	14,0	100
76013809	8x90	38	16,5	76023809	14,0	100
76013810	8x100	38	16,5	76023810	14,0	100
76013811	8x120	38	16,5	76023811	14,0	100
76013821	10x16	38	17,5	76023821	15,0	100
76013822	10x20	38	17,5	76023822	15,0	100
76013823	10x30	38	17,5	76023823	15,0	100
76013824	10x40	38	17,5	76023824	15,0	100
76013825	10x50	38	17,5	76023825	15,0	100
76013826	10x60	38	17,5	76023826	15,0	100
76013827	10x70	38	17,5	76023827	15,0	100

* VE = Verpackungseinheit; wir liefern auch Kleinstmengen; siehe Mindestverpackungseinheit (VE max./min.); alle Maße in mm - all measures in mm; VE = packing unit

Höhenversteller

Non-tilting adjusting feet with zinc-plated screw



Material: PP
Standardfarben: schwarz

material: Polypropylene
presetcolors: black



Gruppe HVF/HVD

www.ftk-plastik.ru

HVD Best.-Nr.	Sechskant- schraube MxL in mm	Teller-Ø D in mm	Höhe HVD H in mm	HVF Best.-Nr.	Höhe HVF H in mm	VE* max./min.
76013828	10x80	38	17,5	76023828	15,0	100
76013829	10x90	38	17,5	76023829	15,0	100
76013830	10x100	38	17,5	76023830	15,0	100
76013831	10x120	38	17,5	76023831	15,0	100
76013841	12x30	38	19,0	76023841	16,5	100
76013842	12x40	38	19,0	76023842	16,5	100
76013843	12x50	38	19,0	76023843	16,5	100
76013844	12x60	38	19,0	76023844	16,5	100
76013845	12x70	38	19,0	76023845	16,5	100
76013846	12x80	38	19,0	76023846	16,5	100
76013847	12x90	38	19,0	76023847	16,5	100
76013848	12x100	38	19,0	76023848	16,5	100
76014801	8x16	48	16,5	76024801	14,0	100
76014802	8x20	48	16,5	76024802	14,0	100
76014803	8x30	48	16,5	76024803	14,0	100
76014804	8x40	48	16,5	76024804	14,0	100
76014805	8x50	48	16,5	76024805	14,0	100
76014806	8x60	48	16,5	76024806	14,0	100
76014807	8x70	48	16,5	76024807	14,0	100
76014808	8x80	48	16,5	76024808	14,0	100
76014809	8x90	48	16,5	76024809	14,0	100
76014810	8x100	48	16,5	76024810	14,0	100
76014811	8x120	48	16,5	76024811	14,0	100
76014821	10x16	48	17,5	76024821	15,0	100
76014822	10x20	48	17,5	76024822	15,0	100
76014823	10x30	48	17,5	76024823	15,0	100
76014824	10x40	48	17,5	76024824	15,0	100
76014825	10x50	48	17,5	76024825	15,0	100
76014826	10x60	48	17,5	76024826	15,0	100
76014827	10x70	48	17,5	76024827	15,0	100
76014828	10x80	48	17,5	76024828	15,0	100
76014829	10x90	48	17,5	76024829	15,0	100
76014830	10x100	48	17,5	76024830	15,0	100
76014831	10x120	48	17,5	76024831	15,0	100
76014841	12x30	48	19,0	76024841	16,5	100
76014842	12x40	48	19,0	76024842	16,5	100
76014844	12x60	48	19,0	76024844	16,5	100
76014845	12x70	48	19,0	76024845	16,5	100
76014846	12x80	48	19,0	76024846	16,5	100
76014847	12x90	48	19,0	76024847	16,5	100
76014848	12x100	48	19,0	76024848	16,5	100
76015521	10x16	55	21,0	76025521	18,5	100
76015522	10x20	55	21,0	76025522	18,5	100
76015523	10x30	55	21,0	76025523	18,5	100
76015524	10x40	55	21,0	76025524	18,5	100
76015525	10x50	55	21,0	76025525	18,5	100
76015526	10x60	55	21,0	76025526	18,5	100
76015527	10x70	55	21,0	76025527	18,5	100

* VE = Verpackungseinheit; wir liefern auch Kleinstmengen; siehe Mindestverpackungseinheit (VE max./min.); alle Maße in mm · all measures in mm; VE = packing unit

Gleiter/
Stopfen

Kappen

Abdeckungen

Gliederelemente

Stellschrauben/
Gewindebuchsen

Höhenversteller

Lagerbuchsen/
Distanzstücke

Schutzelemente

Diverse Möbel-
beschläge

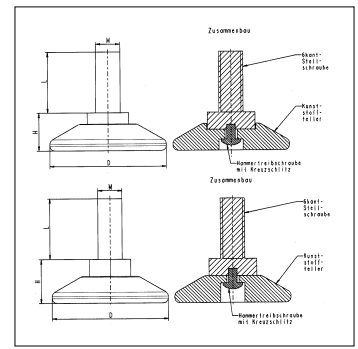
Verbindungs-
elemente

Bedienelemente

Kabelmanagement

Höhenversteller

Non-tilting adjusting feet with zinc-plated screw



Material: PP
Standardfarben: schwarz

material: Polypropylene
presetcolors: black



Gruppe HVF/HVD

www.ftk-plastik.ru

HVD Best.-Nr.	Sechskant- schraube MxL in mm	Teller-Ø D in mm	Höhe HVD H in mm	HVF Best.-Nr.	Höhe HVF H in mm	VE* max./min.
76015528	10x80	55	21,0	76025528	18,5	100
76015529	10x90	55	21,0	76025529	18,5	100
76015530	10x100	55	21,0	76025530	18,5	100
76015531	10x120	55	21,0	76025531	18,5	100
76015541	12x30	55	22,5	76025541	20,0	100
76015542	12x40	55	22,5	76025542	20,0	100
76015543	12x50	55	22,5	76025543	20,0	100
76015544	12x60	55	22,5	76025544	20,0	100
76015545	12x70	55	22,5	76025545	20,0	100
76015546	12x80	55	22,5	76025546	20,0	100
76015547	12x90	55	22,5	76025547	20,0	100
76015548	12x100	55	22,5	76025548	20,0	100

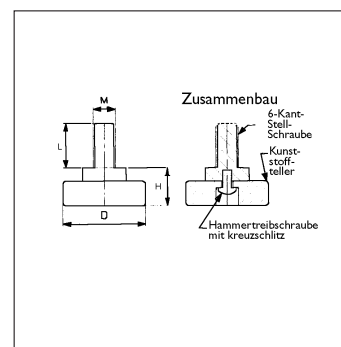


Höhenversteller

mit verz. Stahlschraube, mont. mit drehbarem Kunststoffteller

Non-filting adjusting feet with zinc-plated screw

Material: PP
Standardfarben: schwarz



material: Polypropylene
presetcolors: black



Gruppe HVT

www.ftk-plastik.ru

Best.-Nr.	Sechskantschraube MxL in mm	Teller-Ø D in mm	Höhe H in mm	VE* max./min.
76012001	8x16	20	15,5	100
76012002	8x20	20	15,5	100
76012003	8x30	20	15,5	100
76012004	8x40	20	15,5	100
76012005	8x50	20	15,5	100
76012006	8x60	20	15,5	100
76012007	8x70	20	15,5	100
76012008	8x80	20	15,5	100
76012009	8x90	20	15,5	100
76012010	8x100	20	15,5	100
76012011	8x120	20	15,5	100
76012021	10x16	20	16,5	100
76012022	10x20	20	16,5	100
76012023	10x30	20	16,5	100
76012024	10x40	20	16,5	100
76012025	10x50	20	16,5	100
76012026	10x60	20	16,5	100
76012027	10x70	20	16,5	100
76012028	10x80	20	16,5	100
76012029	10x90	20	16,5	100
76012030	10x100	20	16,5	100
76012031	10x120	20	16,5	100
76012301	8x16	23	15,5	100
76012302	8x20	23	15,5	100
76012303	8x30	23	15,5	100
76012304	8x40	23	15,5	100
76012305	8x50	23	15,5	100
76012306	8x60	23	15,5	100
76012307	8x70	23	15,5	100
76012308	8x80	23	15,5	100
76012309	8x90	23	15,5	100
76012310	8x100	23	15,5	100
76012311	8x120	23	15,5	100
76012321	10x16	23	16,5	100
76012322	10x20	23	16,5	100
76012323	10x30	23	16,5	100
76012324	10x40	23	16,5	100
76012325	10x50	23	16,5	100
76012326	10x60	23	16,5	100
76012327	10x70	23	16,5	100
76012328	10x80	23	16,5	100
76012329	10x90	23	16,5	100
76012330	10x100	23	16,5	100
76012331	10x120	23	16,5	100
76012801	8x16	28	15,5	100
76012802	8x20	28	15,5	100
76012803	8x30	28	15,5	100
76012804	8x40	28	15,5	100

* VE = Verpackungseinheit; wir liefern auch Kleinstmengen; siehe Mindestverpackungseinheit (VE max./min.); alle Maße in mm · all measures in mm; VE = packing unit

Gleiter/
Stopfen

Kappen

Abdeckungen

Gliederteile

Stellschrauben/
Gewindebuchsen

Höhenversteller

Lagerbuchsen/
Distanzstücke

Schutzelemente

Diverse Möbel-
beschläge

Verbindungs-
elemente

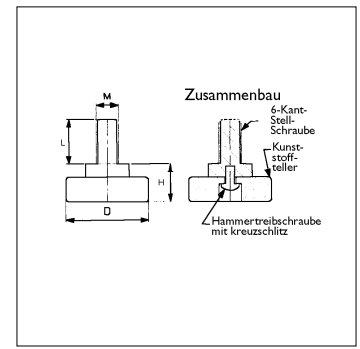
Bedienelemente

Kabelmanagement

Höhenversteller

mit verz. Stahlschraube, mont. mit
drehbarem Kunststoffteller

Non-filting adjusting feet with zinc-
plated screw



Material: PP
Standardfarben: schwarz

material: Polypropylene
presetcolors: black



Gruppe HVT

www.ftk-plastik.ru

Best.-Nr.	Sechskantschraube MxL in mm	Teller-Ø D in mm	Höhe H in mm	VE* max./min.
76012805	8x50	28	15,5	100
76012806	8x60	28	15,5	100
76012807	8x70	28	15,5	100
76012808	8x80	28	15,5	100
76012809	8x90	28	15,5	100
76012810	8x100	28	15,5	100
76012811	8x120	28	15,5	100
76012821	10x16	28	16,5	100
76012822	10x20	28	16,5	100
76012823	10x30	28	16,5	100
76012824	10x40	28	16,5	100
76012825	10x50	28	16,5	100
76012826	10x60	28	16,5	100
76012827	10x70	28	16,5	100
76012828	10x80	28	16,5	100
76012829	10x90	28	16,5	100
76012830	10x100	28	16,5	100
76012831	10x120	28	16,5	100
76012841	12x30	28	17,5	100
76012842	12x40	28	17,5	100
76012843	12x50	28	17,5	100
76012844	12x60	28	17,5	100
76012845	12x70	28	17,5	100
76012846	12x80	28	17,5	100
76012847	12x90	28	17,5	100
76012848	12x100	28	17,5	100
76013301	8x16	33	15,5	100
76013302	8x20	33	15,5	100
76013303	8x30	33	15,5	100
76013304	8x40	33	15,5	100
76013305	8x50	33	15,5	100
76013306	8x60	33	15,5	100
76013307	8x70	33	15,5	100
76013308	8x80	33	15,5	100
76013309	8x90	33	15,5	100
76013310	8x100	33	15,5	100
76013311	8x120	33	15,5	100
76013321	10x16	33	16,5	100
76013322	10x20	33	16,5	100
76013323	10x30	33	16,5	100
76013324	10x40	33	16,5	100
76013325	10x50	33	16,5	100
76013326	10x60	33	16,5	100
76013327	10x70	33	16,5	100
76013328	10x80	33	16,5	100
76013329	10x90	33	16,5	100
76013330	10x100	33	16,5	100
76013331	10x120	33	16,5	100

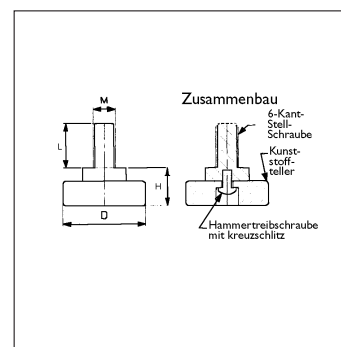
* VE = Verpackungseinheit; wir liefern auch Kleinstmengen; siehe Mindestverpackungseinheit (VE max./min.); alle Maße in mm - all measures in mm; VE = packing unit

Höhenversteller

mit verz. Stahlschraube, mont. mit drehbarem Kunststoffteller

Non-filting adjusting feet with zinc-plated screw

Material: PP
Standardfarben: schwarz



material: Polypropylene
presetcolors: black



Gruppe HVT

www.ftk-plastik.ru

Best.-Nr.	Sechskantschraube MxL in mm	Teller-Ø D in mm	Höhe H in mm	VE* max./min.
76013341	12x30	33	17,5	100
76013342	12x40	33	17,5	100
76013343	12x50	33	17,5	100
76013344	12x60	33	17,5	100
76013345	12x70	33	17,5	100
76013346	12x80	33	17,5	100
76013347	12x90	33	17,5	100
76013348	12x100	33	17,5	100

Gleiter/
Stopfen

Kappen

Abdeckungen

Gliederelemente

Stellschrauben/
Gewindebuchsen

Höhenversteller

Lagerbuchsen/
Distanzstücke

Schutzelemente

Diverse Möbel-
beschläge

Verbindungs-
elemente

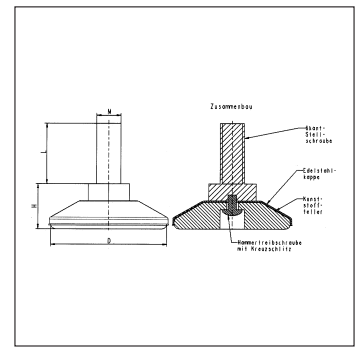
Bedienelemente

Kabelmanagement

* VE = Verpackungseinheit; wir liefern auch Kleinstmengen; siehe Mindestverpackungseinheit (VE max./min.); alle Maße in mm · all measures in mm; VE = packing unit

Höhenversteller

Adjusting feet with zinc-plated screw
and stainless-steel cover



Material: PP / Edelstahlkappe
Standardfarben: Metall

material: Polypropylene / stainless-steel
presetcolors: metal



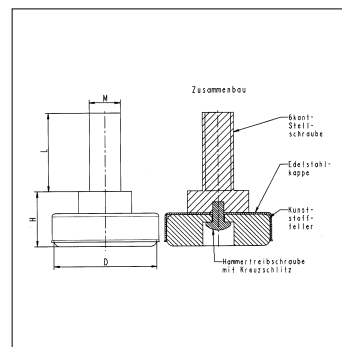
Gruppe HDE

www.ftk-plastik.ru

Best.-Nr.	Artikel	Sechskantschraube MxL in mm	Teller-Ø D in mm	Höhe H in mm	VE* max./min.
76013001/ES	HDE 30, M 8x16	M 8x16	30	16,5	100
76013002/ES	HDE 30, M 8x20	M 8x20	30	16,5	100
76013003/ES	HDE 30, M 8x30	M 8x30	30	16,5	100
76013004/ES	HDE 30, M 8x40	M 8x40	30	16,5	100
76013005/ES	HDE 30, M 8x50	M 8x50	30	16,5	100
76013006/ES	HDE 30, M 8x60	M 8x60	30	16,5	100
76013007/ES	HDE 30, M 8x70	M 8x70	30	16,5	100
76013021/ES	HDE 30, M 10x16	M 10x16	30	17,5	100
76013022/ES	HDE 30, M 10x20	M 10x20	30	17,5	100
76013023/ES	HDE 30, M 10x30	M 10x30	30	17,5	100
76013024/ES	HDE 30, M 10x40	M 10x40	30	17,5	100
76013025/ES	HDE 30, M 10x50	M 10x50	30	17,5	100
76013026/ES	HDE 30, M 10x60	M 10x60	30	17,5	100
76013027/ES	HDE 30, M 10x70	M 10x70	30	17,5	100
76013801/ES	HDE 38, M 8x16	M 8x16	38	17,0	100
76013802/ES	HDE 38, M 8x20	M 8x20	38	17,0	100
76013803/ES	HDE 38, M 8x30	M 8x30	38	17,0	100
76013804/ES	HDE 38, M 8x40	M 8x40	38	17,0	100
76013805/ES	HED 38, M 8x50	M 8x50	38	17,0	100
76013806/ES	HDE 38, M 8x60	M 8x60	38	17,0	100
76013807/ES	HDE 38, M 8x70	M 8x70	38	17,0	100
76013821/ES	HDE 38, M 10x16	M 10x16	38	18,0	100
76013822/ES	HDE 38, M 10x20	M 10x20	38	18,0	100
76013823/ES	HDE 38, M 10x30	M 10x30	38	18,0	100
76013824/ES	HDE 38, M 10x40	M 10x40	38	18,0	100
76013825/ES	HDE 38, M 10x50	M 10x50	38	18,0	100
76013826/ES	HDE 38, M 10x60	M 10x60	38	18,0	100
76013827/ES	HDE 38, M 10x70	M 10x70	38	18,0	100
76014801/ES	HDE 48, M 8x16	M 8x16	48	17,0	100
76014802/ES	HDE 48, M 8x20	M 8x20	48	17,0	100
76014803/ES	HDE 48, M 8x30	M 8x30	48	17,0	100
76014804/ES	HDE 48, M 8x40	M 8x40	48	17,0	100
76014805/ES	HDE 48, M 8x50	M 8x50	48	17,0	100
76014806/ES	HDE 48, M 8x60	M 8x60	48	17,0	100
76014807/ES	HDE 48, M 8x70	M 8x70	48	17,0	100
76014821/ES	HDE 48, M 10x16	M 10x16	48	19,0	100
76014822/ES	HDE 48, M 10x20	M 10x20	48	18,0	100
76014823/ES	HDE 48, M 10x30	M 10x30	48	18,0	100
76014824/ES	HDE 48, M 10x40	M 10x40	48	18,0	100
76014825/ES	HDE 48, M 10x50	M 10x50	48	18,0	100
76014826/ES	HDE 48, M 10x60	M 10x60	48	18,0	100
76014827/ES	HDE 48, M 10x70	M 10x70	48	18,0	100

Höhenversteller

Adjusting feet with zinc-plated screws and stainless-steel cover



Material: PP / Edelstahlkappe
Standardfarben: Metall

material: Polypropylene / stainless-steel
presetcolors: metal



Gruppe HTE

www.ftk-plastik.ru

Best.-Nr.	Artikel	Sechskantschraube MxL in mm	Teller-Ø D in mm	Höhe H in mm	VE* max./min.
76012301/ES	HTE 23, M 8x16	M 8x16	23	16	100
76012302/ES	HTE 23, M 8x20	M 8x20	23	16	100
76012303/ES	HTE 23, M 8x30	M 8x30	23	16	100
76012304/ES	HTE 23, M 8x40	M 8x40	23	16	100
76012305/ES	HTE 23, M 8x50	M 8x50	23	16	100
76012306/ES	HTE 23, M 8x60	M 8x60	23	16	100
76012307/ES	HTE 23, M 8x70	M 8x70	23	16	100
76012321/ES	HTE 23, M 10x16	M 10x16	23	17	100
76012322/ES	HTE 23, M 10x20	M 10x20	23	17	100
76012323/ES	HTE 23, M 10x30	M 10x30	23	17	100
76012324/ES	HTE 23, M 10x40	M 10x40	23	17	100
76012325/ES	HTE 23, M 10x50	M 10x50	23	17	100
76012326/ES	HTE 23, M 10x60	M 10x60	23	17	100
76012327/ES	HTE 23, M 10x70	M 10x70	23	17	100
76012801/ES	HTE 28, M 8x16	M 8x16	28	16	100
76012802/ES	HTE 28, M 8x20	M 8x20	28	16	100
76012803/ES	HTE 28, M 8x30	M 8x30	28	16	100
76012804/ES	HTE 28, M 8x40	M 8x40	28	16	100
76012805/ES	HTE 28, M 8x50	M 8x50	28	16	100
76012806/ES	HTE 28, M 8x60	M 8x60	28	16	100
76012807/ES	HTE 28, M 8x70	M 8x70	28	16	100
76012821/ES	HTE 28, M 10x16	M 10x16	28	17	100
76012822/ES	HTE 28, M 10x20	M 10x20	28	17	100
76012823/ES	HTE 28, M 10x30	M 10x30	28	17	100
76012824/ES	HTE 28, M 10x40	M 10x40	28	17	100
76012825/ES	HTE 28, M 10x50	M 10x50	28	17	100
76012826/ES	HTE 28, M 10x60	M 10x60	28	17	100
76012827/ES	HTE 28, M 10x70	M 10x70	28	17	100
76013301/ES	HTE 33, M 8x16	M 8x16	33	16	100
76013302/ES	HTE 33, M 8x20	M 8x20	33	16	100
76013303/ES	HTE 33, M 8x30	M 8x30	33	16	100
76013304/ES	HTE 33, M 8x40	M 8x40	33	16	100
76013305/ES	HTE 33, M 8x50	M 8x50	33	16	100
76013306/ES	HTE 33, M 8x60	M 8x60	33	16	100
76013307/ES	HTE 33, M 8x70	M 8x70	33	16	100
76013321/ES	HTE 33, M 10x16	M 10x16	33	17	100
76013322/ES	HTE 33, M 10x20	M 10x20	33	17	100
76013323/ES	HTE 33, M 10x30	M 10x30	33	17	100
76013324/ES	HTE 33, M 10x40	M 10x40	33	17	100
76013325/ES	HTE 33, M 10x50	M 10x50	33	17	100
76013326/ES	HTE 33, M 10x60	M 10x60	33	17	100
76013327/ES	HTE 33, M 10x70	M 10x70	33	17	100

* VE = Verpackungseinheit; wir liefern auch Kleinstmengen; siehe Mindestverpackungseinheit (VE max./min.); alle Maße in mm · all measures in mm; VE = packing unit

Gleiter/
Stopfen

Kappen

Abdeckungen

Gliederelemente

Stellschrauben/
Gewindebuchsen

Höhenversteller

Lagerbuchsen/
Distanzstücke

Schutzelemente

Diverse Möbel-
beschläge

Verbindungs-
elemente

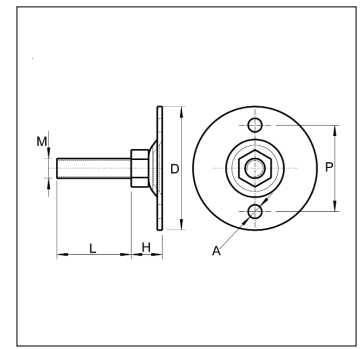
Bedienelemente

Kabelmanagement

Höhenversteller

montiert auf drehbarem verzinktem
Blechteller mit Bohrungen

Zinc-plated adjusting feet with zinc-
plated screws



Material: Blech, Stahlschrauben verzinkt
Standardfarben: Metall

material: Steel/tin, zinc plated
presetcolors: metal



Gruppe HVB

www.ftk-plastik.ru

Best.-Nr.	Teller-Ø D in mm	Sechskant- schraube MxL in mm	Befestigungs- Höhe H in mm	Befestigungs- bohrung A in mm	Abstand Bohrung P in mm	SW	VE* max./min.
76053001	30	M 8x16	11,0	4,0	24,3	13	100
76053002	30	M 8x20	11,0	4,0	24,3	13	100
76053003	30	M 8x30	11,0	4,0	24,3	13	100
76053004	30	M 8x40	11,0	4,0	24,3	13	100
76053005	30	M 8x50	11,0	4,0	24,3	13	100
76053006	30	M 8x60	11,0	4,0	24,3	13	100
76053007	30	M 8x70	11,0	4,0	24,3	13	100
76053021	30	M 10x16	12,5	4,0	24,3	17	100
76053022	30	M 10x20	12,5	4,0	24,3	17	100
76053023	30	M 10x30	12,5	4,0	24,3	17	100
76053024	30	M 10x40	12,5	4,0	24,3	17	100
76053025	30	M 10x50	12,5	4,0	24,3	17	100
76053026	30	M 10x60	12,5	4,0	24,3	17	100
76053027	30	M 10x70	12,5	4,0	24,3	17	100
76054001	40	M 8x16	11,0	5,0	30,0	13	100
76054002	40	M 8x20	11,0	5,0	30,0	13	100
76054003	40	M 8x30	11,0	5,0	30,0	13	100
76054004	40	M 8x40	11,0	5,0	30,0	13	100
76054005	40	M 8x50	11,0	5,0	30,0	13	100
76054006	40	M 8x60	11,0	5,0	30,0	13	100
76054007	40	M 8x70	11,0	5,0	30,0	13	100
76054021	40	M 10x20	11,0	5,0	30,0	17	100
76054021	40	M 10x20	11,0	5,0	30,0	17	100
76054023	40	M 10x30	11,0	5,0	30,0	17	100
76054024	40	M 10x40	11,0	5,0	30,0	17	100
76054025	40	M 10x50	11,0	5,0	30,0	17	100
76054026	40	M 10x60	11,0	5,0	30,0	17	100
76054027	40	M 10x70	11,0	5,0	30,0	17	100
76055001	50	M 8x16	12,5	5,5	35,0	13	100
76055002	50	M 8x20	12,5	5,5	35,0	13	100
76055003	50	M 8x30	12,5	5,5	35,0	13	100
76055004	50	M 8x40	12,5	5,5	35,0	13	100
76055005	50	M 8x50	12,5	5,5	35,0	13	100
76055006	50	M 8x60	12,5	5,5	35,0	13	100
76055007	50	M 8x70	12,5	5,5	35,0	13	100
76055021	50	M 10x16	14,0	5,5	35,0	17	100
76055022	50	M 10x20	14,0	5,5	35,0	17	100
76055023	50	M 10x30	14,0	5,5	35,0	17	100
76055024	50	M 10x40	14,0	5,5	35,0	17	100
76055025	50	M 10x50	14,0	5,5	35,0	17	100
76055026	50	M 10x60	14,0	5,5	35,0	17	100
76055027	50	M 10x70	14,0	5,5	35,0	17	100
76056001	60	M 8x16	13,5	5,5	46,0	13	100
76056002	60	M 8x20	13,5	5,5	46,0	13	100
76056003	60	M 8x30	13,5	5,5	46,0	13	100
76056004	60	M 8x40	13,5	5,5	46,0	13	100
76056005	60	M 8x50	13,5	5,5	46,0	13	100
76056006	60	M 8x60	13,5	5,5	46,0	13	100

* VE = Verpackungseinheit; wir liefern auch Kleinstmengen; siehe Mindestverpackungseinheit (VE max./min.); alle Maße in mm - all measures in mm; VE = packing unit

Höhenversteller

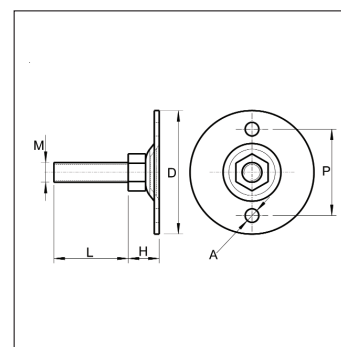
montiert auf drehbarem verzinktem
Blechteller mit Bohrungen

Zinc-plated adjusting feet with zinc-
plated screws

Material: Blech, Schrauben verzinkt
Standardfarben: Metall



material: Steel/tin, zinc plated
presetcolors: metal



Gruppe HVB

www.ftk-plastik.ru

Best.-Nr.	Sechskant-		Befestigungs-		Abstand		VE* max./min.
	Teller-Ø D in mm	schraube MxL in mm	Höhe H in mm	bohrung A in mm	Bohrung P in mm	SW	
76056007	60	M 8x70	13,5	5,5	46,0	13	100
76056021	60	M 10x16	15,0	5,5	46,0	17	100
76056022	60	M 10x20	15,0	5,5	46,0	17	100
76056023	60	M 10x30	15,0	5,5	46,0	17	100
76056024	60	M 10x40	15,0	5,5	46,0	17	100
76056025	60	M 10x50	15,0	5,5	46,0	17	100
76056026	60	M 10x60	15,0	5,5	46,0	17	100
76056027	60	M 10x70	15,0	5,5	46,0	17	100

Überzeugen Sie sich von der OL-Plastik-Qualität und
nutzen Sie unseren Musterversand:



- in ausreichender Anzahl
- schnell
- und vor allem kostenlos!

Gleiter/
Stopfen

Kappen

Abdeckungen

Gleitelemente

Stellschrauben/
Gewindebuchsen

Höhenversteller

Lagerbuchsen/
Distanzstücke

Schutzelemente

Diverse Möbel-
beschläge

Verbindungs-
elemente

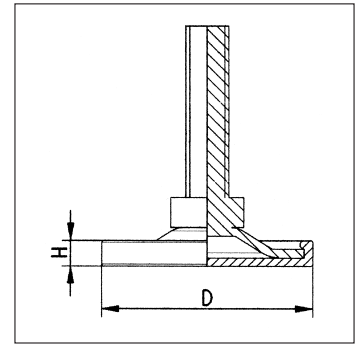
Bedienelemente

Kabelmanagement

Kappen

für die Gruppe HVB

Floor protection for group HVB



Material: PE
Standardfarben: schwarz, natur

material: Polyethylene
presetcolors: black, uncoloured



Gruppe KB

www.ftk-plastik.ru

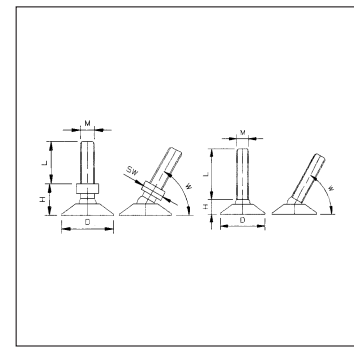
Best.-Nr.	Für HVB	ca. Außen-Ø D in mm	Höhe H in mm	VE* max./min.
KK30000	30	31,8	4,8	
KK45000	45	47,4	6,0	
KK60000	60	62,0	6,8	

Stellteller

rund mit Kugelgelenk

Tilt round feet with zinc-plated screw

Bis ca. 15° schwenkbar (W)



Material: PA / Stahl verzinkt
Standardfarben: schwarz

material: Polyamid
presetcolors: black



Gruppe HVR

www.ftk-plastik.ru

Best.-Nr.	Stellteller-Ø D in mm	Gewinde	Gewindelänge L in mm	Höhe H in mm	Sechskant SW	VE* max./min.
77812601	26	M 8	27,0	11,0	–	500/100
77812602	26	M 8	33,0	18,5	SW 12	500/100
77813001	30	M 8	27,0	12,0	–	500/100
77813002	30	M 8	33,0	18,5	SW 12	500/100
77013002	30	M 10	45,0	21,0	SW 12	500/100
77013003	30	M 10	52,0	21,0	SW 12	500/100
77013004	30	M 10	62,0	21,0	SW 12	500/100
77013005	30	M 10	72,0	21,0	SW 12	500/100
77013006	30	M 10	100,0	21,0	SW 12	500/100
77014002	40	M 10	45,0	21,0	SW 12	500/100
77014003	40	M 10	52,0	21,0	SW 12	500/100
77014004	40	M 10	62,0	21,0	SW 12	500/100
77014005	40	M 10	72,0	21,0	SW 12	500/100
77014006	40	M 10	100,0	21,0	SW 12	500/100
77014701	47	M 8	27,0	14,0	–	500/100
77814701	47	M 8	33,0	20,5	SW 12	500/100
77014702	47	M 10	45,0	21,0	SW 12	500/100
77014703	47	M 10	52,0	21,0	SW 12	500/100
77014704	47	M 10	62,0	21,0	SW 12	500/100
77014705	47	M 10	72,0	21,0	SW 12	500/100
77014706	47	M 10	100,0	21,0	SW 12	500/100
77015501	55	M 10	25,0	15,0	–	500/100
77015502	55	M 10	45,0	21,0	SW 12	500/100
77015503	55	M 10	52,0	21,0	SW 12	500/100
77015504	55	M 10	62,0	21,0	SW 12	500/100
77015505	55	M 10	72,0	21,0	SW 12	500/100
77015506	55	M 10	100,0	21,0	SW 12	500/100

Gleiter/
Stopfen

Kappen

Abdeckungen

Gliederelemente

Stellschrauben/
Gewindebuchsen

Höhenversteller

Lagerbuchsen/
Distanzstücke

Schutzelemente

Diverse Möbel-
beschläge

Verbindungs-
elemente

Bedienelemente

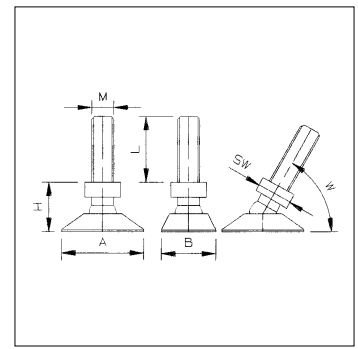
Kabelmanagement

* VE = Verpackungseinheit; wir liefern auch Kleinstmengen; siehe Mindestverpackungseinheit (VE max./min.); alle Maße in mm · all measures in mm; VE = packing unit

Stellteller

rechteckig mit Kugelgelenk

Tilt feet with zinc-plated screw



Material: PA / Stahl verzinkt
Standardfarben: schwarz

material: Polyamid
presetcolors: black



Gruppe HVK

www.ftk-plastik.ru

Best.-Nr.	Stellteller AxB in mm	Gewindelänge Gewinde L in mm	Höhe H in mm	Sechskant SW	VE* max./min.
79302001	30x20	M 10 25,0	15,0	–	500/100
79302002	30x20	M 10 45,0	20,0	SW 12	500/100
79302003	30x20	M 10 52,0	20,0	SW 12	500/100
79302004	30x20	M 10 62,0	20,0	SW 12	500/100
79302005	30x20	M 10 72,0	20,0	SW 12	500/100
79302006	30x20	M 10 100,0	20,0	SW 12	500/100
78402001	40x20	M 8 27,0	12,0	–	500/100
79402001	40x20	M 10 27,0	12,0	–	00/100
79402002	40x20	M 10 45,0	20,0	SW 12	500/100
79402003	40x20	M 10 52,0	20,0	SW 12	500/100
79402004	40x20	M 10 62,0	20,0	SW 12	500/100
79402005	40x20	M 10 72,0	20,0	SW 12	500/100
79402006	40x20	M 10 100,0	20,0	SW 12	500/100
79502501	50x25	M 10 25,0	15,0	–	500/100
79502502	50x25	M 10 45,0	20,0	SW 12	500/100
79502503	50x25	M 10 52,0	20,0	SW 12	500/100
79502504	50x25	M 10 62,0	20,0	SW 12	500/100
79502505	50x25	M 10 72,0	20,0	SW 12	500/100
79502506	50x25	M 10 100,0	20,0	SW 12	500/100
79752501	75x25	M 10 25,0	15,0	–	500/100
79752502	75x25	M 10 45,0	20,0	SW 12	500/100
79752503	75x25	M 10 52,0	20,0	SW 12	500/100
79752504	75x25	M 10 62,0	20,0	SW 12	500/100
79752505	75x25	M 10 72,0	20,0	SW 12	500/100
79752506	75x25	M 10 100,0	20,0	SW 12	500/100

Bodenausgleichs- schrauben

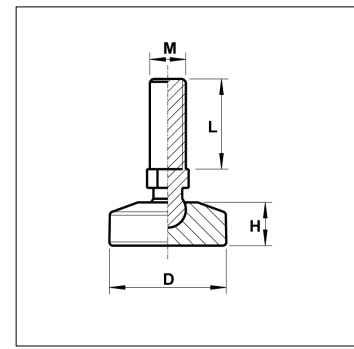
mit Kugelgelenk

Tilt adjusting round feet

Material: PE/Stahl
Standardfarben: schwarz



material: PE/Steel
presetcolors: black



Gruppe HVS

www.ftk-plastik.ru

Best.-Nr.	Stellteller-Ø D in mm	Tellerhöhe H mm	Gewindebolzen MxL mm	VE* max./min.
SCN1002	32,5	12,0	M 10x25	500/100
SCN1001	32,5	12,0	M 10x30	500/100
SCN1003	32,5	12,5	M 10x40	500/100

Bodenausgleichs- schrauben

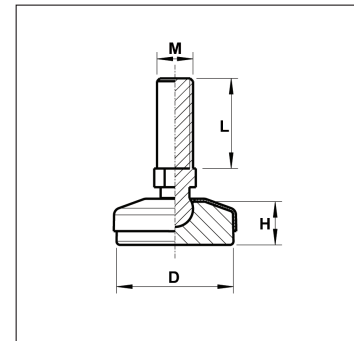
mit Kugelgelenk und Metallkappe

tilt adjusting round feet with metal
cover

Material: PE/Stahl
Standardfarben: schwarz



material: PE/Steel
presetcolors: black



Gruppe HVM

www.ftk-plastik.ru

Best.-Nr.	Stellteller-Ø D in mm	Tellerhöhe H in mm	Gewindebolzen MxL mm	VE* max./min.
SCN2002	32,5	12,0	M 10x25	500/100
SCN2001	32,5	12,0	M 10x30	500/100
SCN2003	32,5	12,0	M 10x40	500/100

Gleiter/
Stopfen

Kappen

Abdeckungen

Gliederelemente

Stellschrauben/
Gewindebuchsen

Höhenversteller

Lagerbuchsen/
Distanzstücke

Schutzelemente

Diverse Möbel-
beschläge

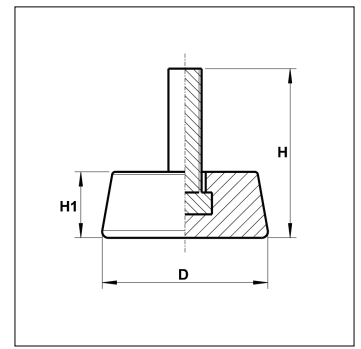
Verbindungs-
elemente

Bedienelemente

Kabelmanagement

Maschinenfüße

Machine and levelling feet



Material: NBR/Stahl
Standardfarben: schwarz

material: Rubber/Steel
presetcolors: black



Gruppe KKG

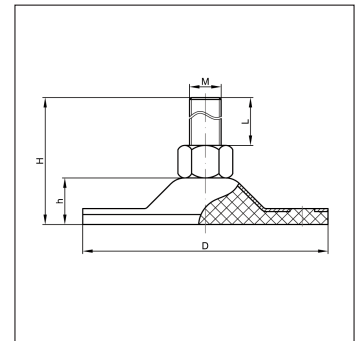
www.ftk-plastik.ru

Best.-Nr.	Teller-Ø D in mm	Gewinde- bolzen	Tellerhöhe H1 in mm	Gesamthöhe H in mm	Tragfähigkeit axial N	VE* max./min.
M70400	40	M 8x25	16,0	41,0	1800	
M70401	40	M 10x25	16,0	41,0	2250	
M70402	40	M 12x25	16,0	41,0	3150	

Maschinenfüße

aus Stahl verzinkt, mit Gummi-
Aufstellfläche

Machine and levelling feet with rubber
base



Material: Stahl/NBR
Standardfarben:

material: Steel/Rubber
presetcolors:



Gruppe HVL

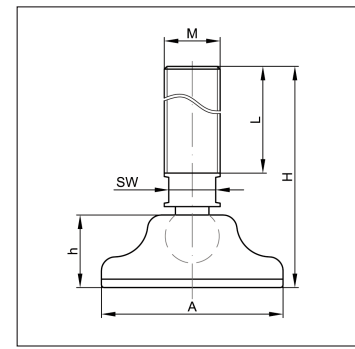
www.ftk-plastik.ru

Best.-Nr.	Teller-Ø in mm	Gewinde- bolzen	Tellerhöhe h in mm	Gesamtlänge H in mm	Tragfähigkeit SW	axial N	VE* max./min.
M15600Z	124,0	M 16x100	23,5	132,0	16	20000	
M15604Z	124,0	M 16x150	23,5	182,0	16	20000	
M15612Z	124,0	M 20x100	23,5	132,0	20	20000	
M15616Z	124,0	M 20x150	23,5	182,0	20	20000	
M15620Z	124,0	M 20x175	23,5	207,0	20	20000	
M15624Z	124,0	M 20x200	23,5	232,0	20	20000	
M15628Z	124,0	M 24x100	23,5	132,0	24	20000	
M15636Z	124,0	M 24x200	23,5	232,0	24	20000	

Maschinenfüße

mit Kugelgelenk

tilt machine and levelling feet



Material: PA GF/Stahl
Standardfarben: schwarz

material: PA GF/Steel
presetcolors: black



Gruppe HVG

www.ftk-plastik.ru

Best.-Nr.	Teller-Ø in mm	Gewinde- bolzen	Tellerhöhe h in mm	Gesamt- höhe H in mm	Tragfähigkeit		VE* max./min.
					SW	axial N	
M10222	40,0	M 8x50	16,5	80,0	12	10000	
M10224	40,0	M 8x75	16,5	105,0	12	10000	
M10230	40,0	M 10x50	16,5	80,0	12	10000	
M10232	40,0	M 10x75	16,5	105,0	12	10000	
M10234	40,0	M 10x100	16,5	130,0	12	10000	
M10238	50,0	M 10x25	20,0	58,0	14	11000	
M10240	50,0	M 10x50	20,0	83,0	14	11000	
M10242	50,0	M 10x75	20,0	108,0	14	11000	
M10244	50,0	M 10x100	20,0	130,0	14	11000	
M10252	50,0	M 12x75	20,0	108,0	14	11000	
M10254	50,0	M 12x100	20,0	133,0	14	11000	
M10256	50,0	M 12x125	20,0	158,0	14	11000	
M10264	50,0	M 14x100	20,0	130,0	14	11000	
M10282	65,0	M 16x75	23,0	111,0	16	15000	
M10284	65,0	M 16x100	23,0	136,0	16	15000	
M10288	65,0	M 16x150	23,0	186,0	16	15000	
M10294	83,0	M 16x50	27,0	91,0	16	20000	
M10296	83,0	M 16x75	27,0	113,0	16	20000	
M10298	83,0	M 16x100	27,0	141,0	16	20000	
M10300	83,0	M 16x125	27,0	166,0	16	20000	
M10302	83,0	M 16x150	27,0	191,0	16	20000	
M10306	83,0	M 16x200	27,0	241,0	16	20000	
M10326	103,0	M 16x100	32,0	154,0	20	25000	
M10330	103,0	M 16x150	32,0	204,0	20	25000	
M10342	103,0	M 20x100	32,0	154,0	20	25000	
M10344	103,0	M 20x125	32,0	179,0	20	25000	
M10346	103,0	M 20x150	32,0	204,0	20	25000	
M10378	123,0	M 16x100	37,0	160,0	20	35000	
M10382	123,0	M 16x150	37,0	210,0	20	35000	
M10394	123,0	M 20x100	37,0	160,0	20	35000	
M10398	123,0	M 20x150	37,0	210,0	20	35000	
M10416	123,0	M 24x150	37,0	210,0	20	35000	

* VE = Verpackungseinheit; wir liefern auch Kleinstmengen; siehe Mindestverpackungseinheit (VE max./min.); alle Maße in mm · all measures in mm; VE = packing unit

Gleiter/
Stopfen

Kappen

Abdeckungen

Gliederelemente

Stellschrauben/
Gewindebuchsen

Höhenversteller

Lagerbuchsen/
Distanzstücke

Schutzelemente

Diverse Möbel-
beschläge

Verbindungs-
elemente

Bedienelemente

Kabelmanagement

Anti-Rutsch- Platten

für Maschinenfüße HVG

non-slip plates for machine and
levelling feet HVG



Material: NBR
Standardfarben: schwarz

material: Rubber
presetcolors: black



Gruppe YM

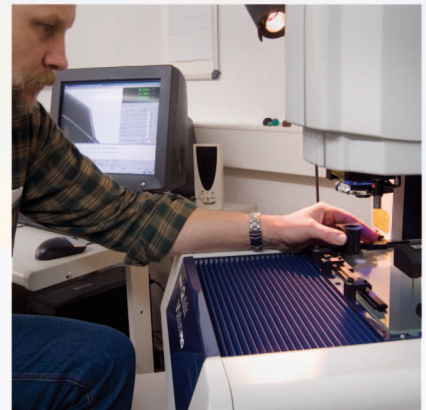
www.ftk-plastik.ru

Best.-Nr.	Ø in mm	Höhe in mm	VE* max./min.
M30040	40	3,0	
M30050	50	3,0	
M30063	63	3,0	
M30083	83	3,0	
M30103	103	3,5	
M30123	123	5,0	

Flexibel

Mit eigenem Formenbau.
Mit über 90 Spritzgieß-
maschinen die mit BDE-
Anlagen kontrolliert und
gesteuert werden.

Effektive Produktion mit CNC-
und Robotertechnik.



Schwingungsdämpfer

mit zwei Gewindebolzen

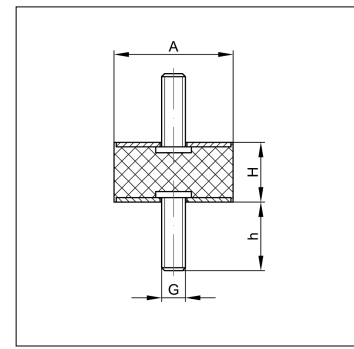
Vibration damper with two threaded bolts

Keine Lagerware - Lieferzeiten auf Anfrage!

Material: NBR/Stahl
Standardfarben: schwarz



material: NBR/Steel
presetcolors: black



Gruppe SDA

www.ftk-plastik.ru

Best.-Nr.	Außen-Ø in mm	Höhe H in mm	Gewindebolzen	VE* max./min.
T29100001	10	10	2xM 4x10	
T29100002	10	15	2xM 4x10	
T29100003	15	10	2xM 4x10	
T29100004	15	15	2xM 4x10	
T29100005	15	20	2xM 4x10	
T29100006	15	30	2xM 4x10	
T29100007	20	10	2xM 6x18	
T29100008	20	15	2xM 6x18	
T29100009	20	20	2xM 6x18	
T29100010	20	25	2xM 6x18	
T29100011	25	10	2xM 6x18	
T29100012	25	15	2xM 6x18	
T29100013	25	17	2xM 6x18	
T29100014	25	20	2xM 6x18	
T29100015	25	25	2xM 6x18	
T29100016	25	30	2xM 6x18	
T29100017	30	15	2xM 8x20	
T29100018	30	20	2xM 8x20	
T29100019	30	25	2xM 8x20	
T29100020	30	30	2xM 8x20	
T29100021	40	20	2xM 8x23	
T29100022	40	25	2xM 8x23	
T29100023	40	30	2xM 8x23	
T29100024	40	40	2xM 8x23	
T29100025	50	20	2xM 10x28	
T29100026	50	30	2xM 10x28	
T29100027	50	40	2xM 10x28	
T29100028	50	45	2xM 10x28	
T29100029	50	50	2xM 10x28	
T29100030	70	45	2xM 12x37	
T29100031	75	25	2xM 12x37	
t29100032	75	40	2xM 12x37	
t29100033	75	50	2xM 12x37	
t29100034	100	40	2xM 16x41	
T29100035	100	55	2xM 16x41	
T29100036	100	75	2xM 16x41	
T29100037	100	100	2xM 16x41	
T29100038	150	40	2xM 20x46	
T29100039	150	100	2xM 20x46	

* VE = Verpackungseinheit; wir liefern auch Kleinstmengen; siehe Mindestverpackungseinheit (VE max./min.); alle Maße in mm · all measures in mm; VE = packing unit

Gleiter/
Stopfen

Kappen

Abdeckungen

Gliederelemente

Stellschrauben/
Gewindebuchsen

Höhenversteller

Lagerbuchsen/
Distanzstücke

Schutzelemente

Diverse Möbel-
beschläge

Verbindungs-
elemente

Bedienelemente

Kabelmanagement

Schwingungsdämpfer

mit einem Gewindebolzen und einem Innengewinde

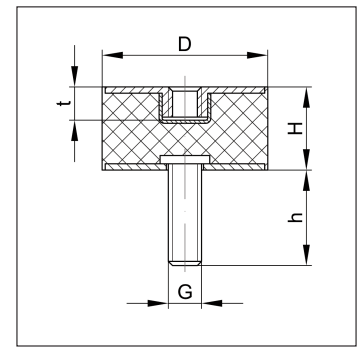
Vibration damper with one threaded bolt and one treaded bush

Keine Lagerware - Lieferzeit auf Anfrage!

Material: NBR/Stahl
Standardfarben: schwarz



material: NBR/Steel
presetcolors: black



Gruppe SDB

www.ftk-plastik.ru

Best.-Nr.	Außen-Ø in mm	Höhe H in mm	Gewindebolzen	Innengewinde	VE* max./min.
T29200001	10	10	M 4x10	M 4	
T29200002	10	15	M 4x10	M 4	
T29200003	15	10	M 4x10	M 4	
T29200004	15	15	M 4x10	M 4	
T29200005	15	20	M 4x10	M 4	
T29200006	15	30	M 4x10	M 4	
T29200007	20	15	M 6x18	M 6	
T29200008	20	20	M 6x18	M 6	
T29200009	20	25	M 6x18	M 6	
T29200010	25	15	M 6x18	M 6	
T29200011	25	17	M 6x18	M 6	
T29200012	25	20	M 6x18	M 6	
T29200013	25	25	M 6x18	M 6	
T29200014	25	30	M 6x18	M 6	
T29200015	30	15	M 8x20	M 8	
T29200016	30	20	M 8x20	M 8	
T29200017	30	25	M 8x20	M 8	
T29200018	30	30	M 8x20	M 8	
T29200019	40	20	M 8x23	M 8	
T29200020	40	25	M 8x23	M 8	
T29200021	40	30	M 8x23	M 8	
T29200022	40	40	M 8x23	M 8	
T29200023	50	20	M 10x28	M 10	
T29200024	50	30	M 10x28	M 10	
T29200025	50	40	M 10x28	M 10	
T29200026	50	45	M 10x28	M 10	
T29200027	50	50	M 10x28	M 10	
T29200028	70	45	M 12x37	M 10	
T29200029	75	25	M 12x37	M 12	
T29200030	75	40	M 12x37	M 12	
T29200031	75	50	M 12x37	M 12	
T29200032	100	40	M 16x41	M 16	
T29200033	100	55	M 16x41	M 16	
T29200034	100	75	M 16x41	M 16	
T29200035	100	100	M 16x41	M 16	
T29200036	150	40	M 20x46	M 20	
T29200037	150	100	M 20x46	M 20	

Schwingungsdämpfer

mit zwei Innengewinden

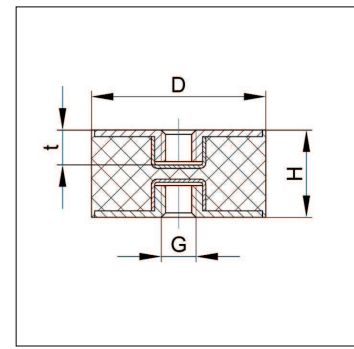
Vibration damper with two threaded bushes

Kein Lagerartikel -Lieferzeit auf Anfrage!

Material: NBR/Stahl
Standardfarben: schwarz



material: NBR/Steel
presetcolors: black



Gruppe SDC

www.ftk-plastik.ru

Best.-Nr.	Außen-Ø in mm	Höhe H in mm	Innengewinde	VE* max./min.
T29300001	10	15	2xM 4	
T29300002	15	10	2xM 4	
T29300003	15	15	2xM 4	
T29300004	15	20	2xM 4	
T29300005	15	30	2xM 4	
T29300006	20	15	2xM 6	
T29300007	20	20	2xM 6	
T29300008	20	25	2xM 6	
T29300009	25	17	2xM 6	
T29300010	25	20	2xM 6	
T29300011	25	25	2xM 6	
T29300012	25	30	2xM 6	
T29300013	30	20	2xM 8	
T29300014	30	25	2xM 8	
T29300015	30	30	2xM 8	
T29300016	40	20	2xM 8	
T29300017	40	25	2xM 8	
T29300018	40	30	2xM 8	
T29300019	40	40	2xM 8	
T29300020	50	30	2xM 10	
T29300020	50	30	2xM 10	
T29300021	50	40	2xM 10	
T29300022	50	45	2xM 10	
T29300023	50	50	2xM 10	
T29300024	70	45	2xM 12	
T29300025	75	40	2xM 12	
T29300026	75	50	2xM 12	
T29300027	100	40	2xM 16	
T29300028	100	55	2xM 16	
T29300029	100	75	2xM 16	
T29300030	100	100	2xM 16	
T29300031	150	40	2xM 20	
T29300032	150	100	2xM 20	

* VE = Verpackungseinheit; wir liefern auch Kleinstmengen; siehe Mindestverpackungseinheit (VE max./min.); alle Maße in mm · all measures in mm; VE = packing unit

Gleiter/
Stopfen

Kappen

Abdeckungen

Gliederteile

Stellschrauben/
Gewindebuchsen

Höhenversteller

Lagerbuchsen/
Distanzstücke

Schutzelemente

Diverse Möbel-
beschläge

Verbindungs-
elemente

Bedienelemente

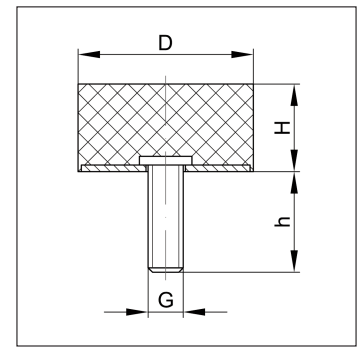
Kabelmanagement

Schwingungsdämpfer

mit einem Gewindebolzen

Vibration damper with one threaded bolt

Kein Lagerartikel - Lieferzeit auf Anfrage!



Material: NBR/Stahl
Standardfarben: schwarz

material: NBR/Steel
presetcolors: black



Gruppe SDL

www.ftk-plastik.ru

Best.-Nr.	Außen-Ø in mm	Höhe H in mm	Gewindebolzen	VE* max./min.
T29400001	10	10	M 4x10	
T29400002	10	15	M 4x10	
T29400003	15	10	M 4x10	
T29400004	15	15	M 4x10	
T29400005	15	20	M 4x10	
T29400006	15	30	M 4x10	
T29400007	20	5	M 6x18	
T29400008	20	10	M 6x18	
T29400009	20	15	M 6x18	
T29400010	20	20	M 6x18	
T29400011	20	25	M 6x18	
T29400012	25	10	M 6x18	
T29400013	25	15	M 6x18	
T29400014	25	17	M 6x18	
T29400015	25	20	M 6x18	
T29400016	25	25	M 6x18	
T29400017	25	30	M 6x18	
T29400018	30	15	M 8x20	
T29400019	30	20	M 8x20	
T29400020	30	25	M 8x20	
T29400021	30	30	M 8x20	
T29400022	40	20	M 8x23	
T29400023	40	25	M 8x23	
T29400024	40	30	M 8x23	
T29400025	40	40	M 8x23	
T29400026	50	20	M 10x28	
T29400027	50	30	M 10x28	
T29400028	50	40	M 10x28	
T29400029	50	45	M 10x28	
T29400030	50	50	M 10x28	
T29400031	70	45	M 12x37	
T29400032	75	25	M 12x37	
T29400033	75	40	M 12x37	
T29400034	75	50	M 12x37	
T29400035	100	40	M 16x41	
T29400036	100	55	M 16x41	
T29400037	100	75	M 16x41	
T29400038	100	100	M 16x41	
T29400039	150	40	M 20x46	
T29400040	150	100	M 20x46	

* VE = Verpackungseinheit; wir liefern auch Kleinstmengen; siehe Mindestverpackungseinheit (VE max./min.); alle Maße in mm - all measures in mm; VE = packing unit

Schwingungsdämpfer

mit einem Innengewinde

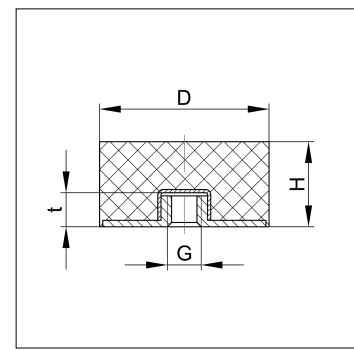
Vibration damper with one threaded bush

Kein Lagerartikel - Lieferzeit auf Anfrage!

Material: NBR/Stahl
Standardfarben: schwarz



material: NBR/Steel
presetcolors: black



Gruppe SDE

www.ftk-plastik.ru

Best.-Nr.	Außen-Ø in mm	Höhe H in mm	Innengewinde	VE* max./min.
T29500001	10	10	M 4	
T29500002	10	15	M 4	
T29500003	15	10	M 4	
T29500004	15	15	M 4	
T29500005	15	20	M 4	
T29500006	15	30	M 4	
T29500007	20	10	M 6	
T29500008	20	15	M 6	
T29500009	20	20	M 6	
T29500010	20	25	M 6	
T29500011	25	10	M 6	
T29500012	25	15	M 6	
T29500013	25	17	M 6	
T29500014	25	20	M 6	
T29500015	25	25	M 6	
T29500016	25	30	M 6	
T29500017	30	15	M 8	
T29500018	30	20	M 8	
T29500019	30	25	M 8	
T29500020	30	30	M 8	
T29500021	40	20	M 8	
T29500022	40	25	M 8	
T29500023	40	30	M 8	
T29500024	40	40	M 8	
T29500025	50	20	M 10	
T29500026	50	30	M 10	
T29500027	50	40	M 10	
T29500028	50	45	M 10	
T29500029	50	50	M 10	
T29500030	70	45	M 12	
T29500031	75	25	M 12	
T29500032	75	40	M 12	
T29500033	75	50	M 12	
T29500034	100	40	M 16	
T29500035	100	55	M 16	
T29500036	100	75	M 16	
T29500037	100	100	M 16	
T29500038	150	40	M 20	
T29500039	150	100	M 20	

Gleiter/
Stopfen

Kappen

Abdeckungen

Gliederelemente

Stellschrauben/
Gewindebuchsen

Höhenversteller

Lagerbuchsen/
Distanzstücke

Schutzelemente

Diverse Möbel-
beschläge

Verbindungs-
elemente

Bedienelemente

Kabelmanagement

* VE = Verpackungseinheit; wir liefern auch Kleinstmengen; siehe Mindestverpackungseinheit (VE max./min.); alle Maße in mm - all measures in mm; VE = packing unit

Schwingungsdämpfer

parabelförmig, mit einem
Gewindebolzen

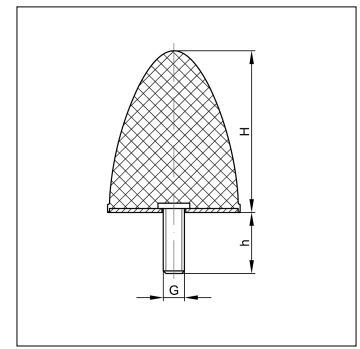
Parabolic vibration damper with one
threaded bolt

Kein Lagerartikel - Lieferzeit auf Anfrage!

Material: NBR/Stahl
Standardfarben: schwarz



material: NBR/Steel
presetcolors: black



Gruppe SDF

www.ftk-plastik.ru

Best.-Nr.	Außen-Ø in mm	Höhe H in mm	Gewindebolzen	☒ Preis pro 100 Stück bei Abnahme von ☒ price per 100 pcs demand from			VE* max./min.
				1000	500	100	
T29410001	20	24	M 6x18				
T29410002	30	36	M 8x20				
T29410003	50	61	M 10x28				
T29410004	75	89	M 12x33				

Schwingungsdämpfer

parabelförmig, mit einem
Innengewinde

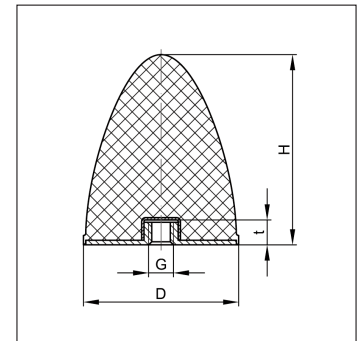
Parabolic vibration damper with one
threaded bush

Kein Lagerartikel - Lieferzeit auf Anfrage!

Material: NBR/Stahl
Standardfarben: schwarz



material: NBR/Steel
presetcolors: black



Gruppe SDG

www.ftk-plastik.ru

Best.-Nr.	Außen-Ø in mm	Höhe H in mm	Innengewinde	VE* max./min.
T29510002	30	36	M 8	
T29510003	50	61	M 10	
T29510004	75	89	M 12	

Schwingungsdämpfer

konisch, mit einem Gewindebolzen

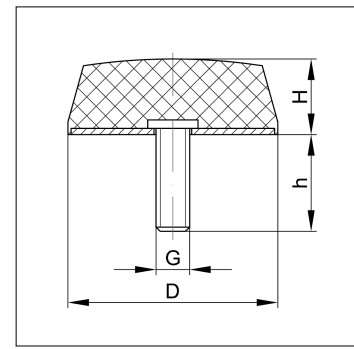
Conical vibration damper with one threaded bolt

Kein Lagerartikel - Lieferzeit auf Anfrage

Material: NBR/Stahl
Standardfarben: schwarz



material: NBR/Steel
presetcolors: black



Gruppe SDH

www.ftk-plastik.ru

Best.-Nr.	Außen-Ø in mm	Höhe H in mm	Innengewinde	VE* max./min.
T29420001	25	17	M 6x18	
T29420002	50	18	M 10x28	

Schwingungsdämpfer

konisch, mit einem Innengewinde

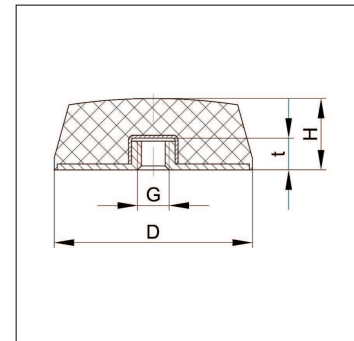
Conical vibration damper with one threaded bush

Kein Lagerartikel - Lieferzeit auf Anfrage

Material: NBR/Stahl
Standardfarben: schwarz



material: NBR/Steel
presetcolors: black



Gruppe SDI

www.ftk-plastik.ru

Best.-Nr.	Außen-Ø in mm	Höhe H in mm	Innengewinde	VE* max./min.
T29520001	25	17	M 6	
T29520002	50	18	M 10	

Gleiter/
Stopfen

Kappen

Abdeckungen

Gleitelemente

Stellschrauben/
Gewindebuchsen

Höhenversteller

Lagerbuchsen/
Distanzstücke

Schutzelemente

Diverse Möbel-
beschläge

Verbindungs-
elemente

Bedienelemente

Kabelmanagement

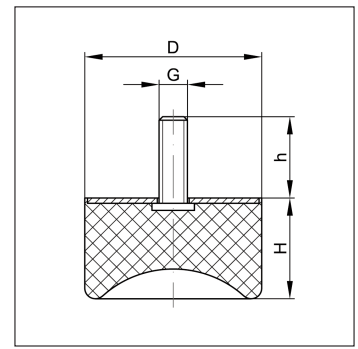
* VE = Verpackungseinheit; wir liefern auch Kleinstmengen; siehe Mindestverpackungseinheit (VE max./min.); alle Maße in mm · all measures in mm; VE = packing unit

Schwingungsdämpfer

mit einem Gewindebolzen

Vibration damper with one threaded bolt

Kein Lagerartikel - Lieferzeit auf Anfrage



Material: NBR/Stahl
Standardfarben: schwarz

material: NBR/Steel
presetcolors: black



Gruppe SDJ

www.ftk-plastik.ru

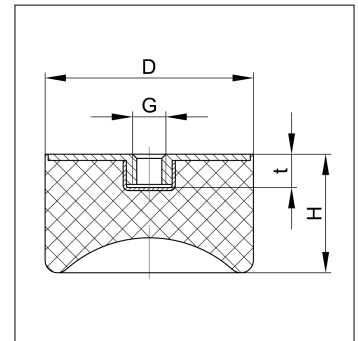
Best.-Nr.	Außen-Ø in mm	Höhe H in mm	Gewindebolzen	VE* max./min.
T29430001	25	18,5	M 6x18	
T29430002	40	28,5	M 8x23	
T29430003	50	28,5	M 10x28	

Schwingungsdämpfer

mit einem Innengewinde

Vibration damper with one threaded bush

Kein Lagerartikel - Lieferzeit auf Anfrage



Material: NBR/Stahl
Standardfarben: schwarz

material: NBR/Steel
presetcolors: black



Gruppe SDK

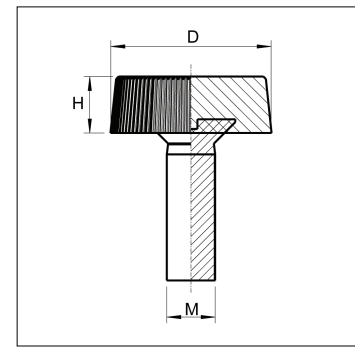
www.ftk-plastik.ru

Best.-Nr.	Außen-Ø in mm	Höhe H in mm	Innengewinde	VE* max./min.
T29430001	25	18,5	M 6	
T29430002	40	28,5	M 8	
T29430003	50	28,5	M 10	

Rändelschrauben

Adjusting screws with knurled plastic base

Auf Wunsch sind die Schrauben mit aufgeschweißtem Filz lieferbar. Preis und Lieferzeit auf Anfrage.



Material: PA
Standardfarben: schwarz

material: Polyamid
presetcolors: black



Gruppe KR

www.ftk-plastik.ru

Best.-Nr.	Teller-Ø D in mm	Gewindebolzen M in mm	Tellerhöhe H in mm	nutzbare	
				Gewindelänge in mm	VE* max./min.
7692001	20	M6x20	7,0	17,5	1000/100
7692002	20	M 6x30	7,0	27,5	1000/100
7692003	20	M 6x40	7,0	37,5	1000/100
7692004	20	M 6x50	7,0	47,5	1000/100
7692006	20	M 8x20	7,0	16,5	1000/100
7692007	20	M 8x30	7,0	26,5	1000/100
7692008	20	M 8x40	7,0	36,5	1000/100
7692009	20	M 8x50	7,0	46,5	1000/100
7692501	25	M 6x20	7,0	17,5	1000/100
7692502	25	M 6x30	7,0	27,5	1000/100
7692503	25	M 6x40	7,0	37,5	1000/100
7692504	25	M 6x50	7,0	47,5	1000/100
7692505	25	M 8x20	7,0	16,5	1000/100
7692506	25	M 8x30	7,0	26,5	1000/100
7692507	25	M 8x40	7,0	36,5	1000/100
7692508	25	M 8x50	7,0	46,5	1000/100
7692509	25	M10x20	7,0	15,5	1000/100
7692510	25	M10x30	7,0	25,5	1000/100
7692511	25	M10x40	7,0	35,5	1000/100
7692512	25	M10x50	7,0	45,5	1000/100
7693001	30	M 6x20	7,0	17,5	1000/100
7693002	30	M 6x30	7,0	27,5	1000/100
7693003	30	M 6x40	7,0	37,5	1000/100
7693004	30	M 6x50	7,0	47,5	1000/100
7693005	30	M 8x20	7,0	16,5	1000/100
7693006	30	M 8x30	7,0	26,5	1000/100
7693007	30	M 8x40	7,0	36,5	1000/100
7693008	30	M 8x50	7,0	46,5	1000/100
7693009	30	M 10x20	7,0	15,5	1000/100
7693010	30	M 10x30	7,0	25,5	1000/100
7693011	30	M 10x40	7,0	35,5	1000/100
7693012	30	M 10x50	7,0	45,5	1000/100
7693013	30	M 10x60	7,0	55,5	1000/100
7693501	35	M 6x20	7,0	17,5	1000/100
7693502	35	M 6x30	7,0	27,5	1000/100
7693503	35	M 6x40	7,0	37,5	1000/100
7693504	35	M 6x50	7,0	47,5	1000/100
7693505	35	M 8x20	7,0	16,5	1000/100
7693506	35	M 8x30	7,0	26,5	1000/100
7693507	35	M 8x40	7,0	36,5	1000/100
7693508	35	M 8x50	7,0	46,5	1000/100
7693509	35	M 10x20	7,0	15,5	1000/100
7693510	35	M 10x30	7,0	25,5	1000/100
7693511	35	M 10x40	7,0	35,5	1000/100
7693512	35	M 10x50	7,0	45,5	1000/100
7693513	35	M 10x60	7,0	55,5	1000/100
7694505	45	M 8x20	7,0	16,5	500/50
7694506	45	M 8x30	7,0	26,5	500/50

* VE = Verpackungseinheit; wir liefern auch Kleinstmengen; siehe Mindestverpackungseinheit (VE max./min.); alle Maße in mm · all measures in mm; VE = packing unit

Gleiter/
Stopfen

Kappen

Abdeckungen

Gleit Elemente

Stellschrauben/
Gewindebuchsen

Höhenversteller

Lagerbuchsen/
Distanzstücke

Schutzelemente

Diverse Möbel-
beschläge

Verbindungs-
elemente

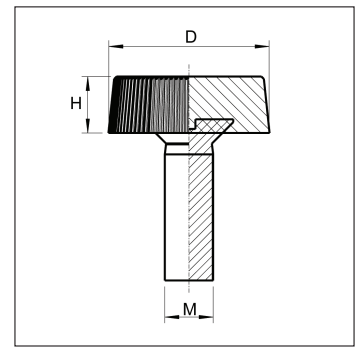
Bedienelemente

Kabelmanagement

Rändelschrauben

Adjusting screws with knurled plastic base

Auf Wunsch sind die Schrauben mit aufgeschweißtem Filz lieferbar. Preis und Lieferzeit auf Anfrage.



Material: PA
Standardfarben: schwarz

material: Polyamid
presetcolors: black



Gruppe KR

www.ftk-plastik.ru

Best.-Nr.	Teller-Ø D in mm	Gewindebolzen M in mm	Tellerhöhe H in mm	nutzbare Gewindelänge in mm	VE* max./min.
7694507	45	M 8x40	7,0	36,5	500/50
7694508	45	M 8x50	7,0	46,5	500/50
7694509	45	M 10x20	7,0	15,5	500/50
7694510	45	M 10x30	7,0	25,5	500/50
7694511	45	M 10x40	7,0	35,5	500/50
7694512	45	M 10x50	7,0	45,5	500/50
7694513	45	M 10x60	7,0	55,5	500/50



**Sie benötigen keine großen Stückzahlen?
Bei uns kein Problem!
Siehe Mindestverpackungseinheit bei den
jeweiligen Gruppen.**

KR 25 M8x30
7692505 0001
1000 Stück

TB 14 x 12 x 10
88062205 0004
1000 Stück

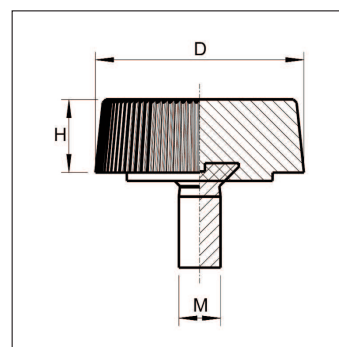
F 40 x 20
6204020 0001
100 Stück

KR 25 M8x30
7692505 0001
100 Stück

TB 14 x 12 x 10
88062205 0004
100 Stück

Rändelschrauben

round screw with knurled plastic base



Material: PA
Standardfarben: schwarz

material: Polymide
presetcolors: black



Gruppe KRI

www.ftk-plastik.ru

Best.-Nr.	Teller-Ø D in mm	Kopfhöhe H in mm	Gewindebolzen	VE* max./min.
7691901	20	7,0	M 4x8/9	500/100
7691902	20	7,0	M 4x10	500/100
7691903	20	7,0	M 4x12	500/100
7691904	20	7,0	M 4x15	500/100
7691905	20	7,0	M 4x20	500/100
7691906	20	7,0	M 4x25	500/100
7691907	20	7,0	M 5x8	500/100
7691908	20	7,0	M 5x10	500/100
7691909	20	7,0	M 5x14/15	500/100
7691910	20	7,0	M 5x17	500/100
7691911	20	7,0	M 5x19	500/100
7691912	20	7,0	M 5x24	500/100
7691913	20	7,0	M 5x29	500/100
7691914	20	7,0	M 5x34	500/100
7691915	20	7,0	M 5x39	500/100
7691916	20	7,0	M 5x49	500/100
7691917	20	7,0	M 5x58	500/100

Gleiter/
Stopfen

Kappen

Abdeckungen

Gliederelemente

Stellschrauben/
Gewindebuchsen

Höhenversteller

Lagerbuchsen/
Distanzstücke

Schutzelemente

Diverse Möbel-
beschläge

Verbindungs-
elemente

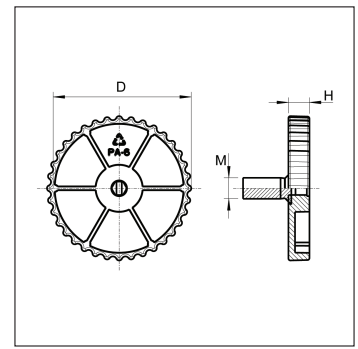
Bedienelemente

Kabelmanagement

* VE = Verpackungseinheit; wir liefern auch Kleinstmengen; siehe Mindestverpackungseinheit (VE max./min.); alle Maße in mm · all measures in mm; VE = packing unit

Rändelteller

Adjusting screws with knurled plastic base



Material: PA-6
Standardfarben: schwarz

material: Polyamid
presetcolors: black



Gruppe KT

www.ftk-plastik.ru

Best.-Nr.	Teller-Ø D in mm	Gewindebolzen M in mm	Tellerhöhe H in mm	nutzbare	
				Gewindelänge in mm	VE* max./min.
7695000	50	M 8x20	8,0	17,0	500/50
7695002	50	M 8x30	8,0	27,0	500/50
7695003	50	M 8x40	8,0	37,0	500/50
7695004	50	M 8x50	8,0	47,0	500/50
7695005	50	M 8x60	8,0	57,0	500/50
7695006	50	M 10x20	8,0	15,5	500/50
7695007	50	M 10x30	8,0	25,5	500/50
7695008	50	M 10x40	8,0	35,5	500/50
7695009	50	M 10x50	8,0	45,5	500/50
7695010	50	M 10x60	8,0	55,5	500/50
7695500	55	M 8x20	8,0	17,0	500/50
7695501	55	M 8x25	8,0	22,0	500/50
7695502	55	M 8x30	8,0	27,0	500/50
7695503	55	M 8x40	8,0	37,0	500/50
7695504	55	M 8x50	8,0	47,0	500/50
7695505	55	M 8x60	8,0	57,0	500/50
7695506	55	M 10x20	8,0	15,5	500/50
7695507	55	M 10x30	8,0	25,5	500/50
7695508	55	M 10x40	8,0	35,5	500/50
7695509	55	M 10x50	8,0	45,5	500/50
7695510	55	M 10x60	8,0	55,5	500/50
7695806	58	M 10x20	8,0	15,5	500/50
7695807	58	M 10x30	8,0	25,5	500/50
7695808	58	M 10x40	8,0	35,5	500/50
7695809	58	M 10x50	8,0	45,5	500/50
7695810	58	M 10x60	8,0	55,5	500/50
7696001	60	M 8x20	8,0	17,0	500/50
7696002	60	M 8x30	8,0	27,0	500/50
7696003	60	M 8x40	8,0	37,0	500/50
7696004	60	M 8x50	8,0	47,0	500/50
7696005	60	M 8x60	8,0	57,0	500/50
7696006	60	M 10x20	8,0	15,5	500/50
7696007	60	M 10x30	8,0	25,5	500/50
7696008	60	M 10x40	8,0	35,5	500/50
7696009	60	M 10x50	8,0	45,5	500/50
7696010	60	M 10x60	8,0	55,5	500/50
7696306	63	M 10x20	8,0	15,5	500/50
7696307	63	M 10x30	8,0	25,5	500/50
7696308	63	M 10x40	8,0	35,5	500/50
7696309	63	M 10x50	8,0	45,5	500/50
7696310	63	M 10x60	8,0	55,5	500/50

Bodenausgleich- schrauben

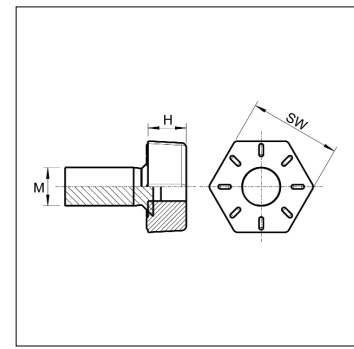
sechskant

Adjusting feet

Material: PE
Standardfarben: schwarz



material: Polyethylene
presetcolors: black



Gruppe L

www.ftk-plastik.ru

Best.-Nr.	Fußabmessung SW in mm	Gewindebolzen	nutzbare Gewindelänge in mm	Höhe H in mm	VE* max./min.
7911901	19x19	M 8x20	16,0	8,0	1000/100
7912001	20x20	M 8x20	16,0	8,0	1000/100
7912002	20x20	M 8x30	26,0	8,0	1000/100
7912003	20x20	M 8x40	36,0	8,0	1000/100
7912004	20x20	M 8x50	46,0	8,0	1000/100
7912501	25x25	M 8x20	16,0	8,0	1000/100
7912502	25x25	M 8x30	26,0	8,0	1000/100
7912503	25x25	M 8x40	36,0	8,0	1000/100
7912504	25x25	M 8x50	46,0	8,0	1000/100
7912505	25x25	M 10x20	15,0	8,0	1000/100
7912506	25x25	M 10x30	25,0	8,0	1000/100
7912507	25x25	M 10x40	35,0	8,0	1000/100
7912508	25x25	M 10x50	45,0	8,0	1000/100
7913006	30x30	M 8x20	16,0	8,0	1000/100
7913007	30x30	M 8x30	26,0	8,0	1000/100
7913013	30x30	M 8x40	36,0	8,0	1000/100
7913012	30x30	M 8x50	46,0	8,0	1000/100
7913001	30x30	M 10x20	15,0	8,0	1000/100
7913002	30x30	M 10x30	25,0	8,0	1000/100
7913003	30x30	M 10x40	35,0	8,0	1000/100
7913004	30x30	M 10x50	45,0	8,0	500/100

Gleiter/
Stopfen

Kappen

Abdeckungen

Gleitelemente

Stellschrauben/
Gewindebuchsen

Höhenversteller

Lagerbuchsen/
Distanzstücke

Schutzelemente

Diverse Möbel-
beschläge

Verbindungs-
elemente

Bedienelemente

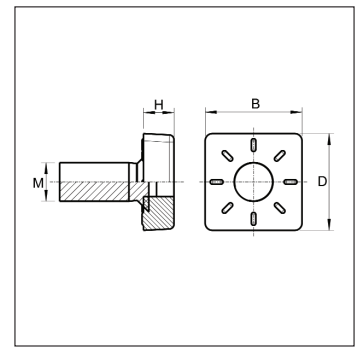
Kabelmanagement

* VE = Verpackungseinheit; wir liefern auch Kleinstmengen; siehe Mindestverpackungseinheit (VE max./min.); alle Maße in mm - all measures in mm; VE = packing unit

Bodenausgleich- schrauben

vierkant

Adjusting feet



Material: PE
Standardfarben: schwarz

material: Polyethylene
presetcolors: black



Gruppe L

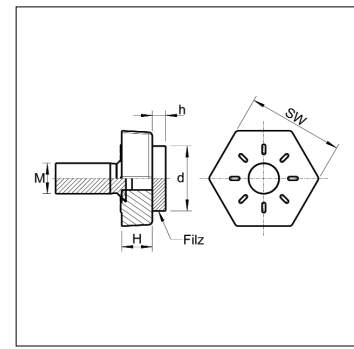
www.ftk-plastik.ru

Best.-Nr.	Fußabmessung DxB in mm	Gewindebolzen	nutzbare Gewindelänge in mm	Höhe H in mm	VE* max./min.
7902001	20x20	M 8x20	16,0	6,3	1000/100
7902002	20x20	M 8x30	26,0	6,3	1000/100
7902003	20x20	M 8x40	36,0	6,3	1000/100
7902004	20x20	M 8x50	46,0	6,3	1000/100
7902501	25x25	M 8x20	16,0	8,0	1000/100
7902502	25x25	M 8x30	26,0	8,0	1000/100
7902503	25x25	M 8x40	36,0	8,0	1000/100
7902504	25x25	M 8x50	46,0	8,0	1000/100
7902505	25x25	M 10x20	15,0	8,0	1000/100
7902506	25x25	M 10x30	25,0	8,0	1000/100
7902507	25x25	M 10x40	35,0	8,0	1000/100
7902508	25x25	M 10x50	45,0	8,0	1000/100
7903001	30x30	M 10x20	15,0	8,0	1000/100
7903002	30x30	M 10x30	25,0	8,0	1000/100
7903003	30x30	M 10x40	35,0	8,0	1000/100
7903004	30x30	M 10x50	45,0	8,0	500/100
7904001	40x40	M 8x20	16,0	8,0	500/100
7904002	40x40	M 8x30	26,0	8,0	500/100
7904003	40x40	M 8x40	36,0	8,0	500/100
7904004	40x40	M 8x50	46,0	8,0	500/100
7904005	40x40	M 10x20	15,0	8,0	500/100
7904006	40x40	M 10x30	25,0	8,0	500/100
7904007	40x40	M 10x40	35,0	8,0	500/100
7904008	40x40	M 10x50	45,0	8,0	500/100

Bodenausgleich- schrauben

mit eingespritzter Filzfläche

adjusting feet with injected felt base



Material: PE
Standardfarben: schwarz

material: Polyethylene
presetcolors: black



Gruppe LF

www.ftk-plastik.ru

Best.-Nr.	Fußabmessung		Nutzbare Gewindelänge in mm	Höhe H in mm	Filzabmessung dxh in mm	VE* max./min.
	SW in mm	Gewindebolzen				
79102501	25x25	M 8x20	16,0	8,0	17x3,5	500/100
79102502	25x25	M 8x30	26,0	8,0	17x3,5	500/100
79102503	25x25	M 8x40	36,0	8,0	17x3,5	500/100
79102504	25x25	M 8x50	46,0	8,0	17x3,5	500/100
79102505	25x25	M 10x20	15,0	8,0	17x3,5	500/100
79102506	25x25	M 10x30	25,0	8,0	17x3,5	500/100
79102507	25x25	M 10x40	35,0	8,0	17x3,5	500/100
79102508	25x25	M 10x50	45,0	8,0	17x3,5	500/100
79103006	30x30	M 8x20	16,0	8,0	22x3,5	500/100
79103007	30x30	M 8x30	26,0	8,0	22x3,5	500/100
79103013	30x30	M 8x40	36,0	8,0	22x3,5	500/100
79103012	30x30	M 8x50	46,0	8,0	22x3,5	500/100
79103001	30x30	M 10x20	15,0	8,0	22x3,5	500/100
79103002	30x30	M 10x30	25,0	8,0	22x3,5	500/100
79103003	30x30	M 10x40	35,0	8,0	22x3,5	500/100
79103004	30x30	M 10x50	45,0	8,0	22x3,5	500/100

Gleiter/
Stopfen

Kappen

Abdeckungen

Gleitelemente

Stellschrauben/
Gewindebuchsen

Höhenversteller

Lagerbuchsen/
Distanzstücke

Schutzelemente

Diverse Möbel-
beschläge

Verbindungs-
elemente

Bedienelemente

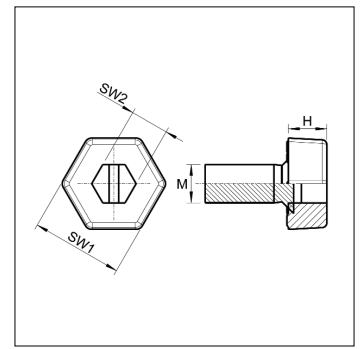
Kabelmanagement

* VE = Verpackungseinheit; wir liefern auch Kleinstmengen; siehe Mindestverpackungseinheit (VE max./min.); alle Maße in mm · all measures in mm; VE = packing unit

Bodenausgleich- schrauben

sechskant

Adjusting feet with injected hexagon
in the plate



Material: PA
Standardfarben: schwarz

material: Polyamid
presetcolors: black



Gruppe LS

www.ftk-plastik.ru

Best.-Nr.	Fußabmessung		Nutzbare Gewindelänge in mm	Höhe H in mm	Innensechskant SW 2xt	VE* max./min.
	SW 1 in mm	Gewindebolzen				
79201901	SW 19	M 8x20	16,0	8,0	8x5	500/100
79201902	SW 19	M 8x30	26,0	8,0	8x5	500/100
79201903	SW 19	M 8x40	36,0	8,0	8x5	500/100
79201904	SW 19	M 8x50	46,0	8,0	8x5	500/100
79202701	SW 27	M 8x20	16,0	8,0	8x5	500/100
79202702	SW 27	M 8x30	26,0	8,0	8x5	500/100
79202703	SW 27	M 8x40	36,0	8,0	8x5	500/100
79202704	SW 27	M 8x50	46,0	8,0	8x5	500/100
79202705	SW 27	M 10x20	14,0	8,0	8x3	500/100
79202706	SW 27	M 10x30	24,0	8,0	8x3	500/100
79202707	SW 27	M 10x40	34,0	8,0	8x3	500/100
79202708	SW 27	M 10x50	44,0	8,0	8x3	500/100



Bodenausgleichsechskantschrauben

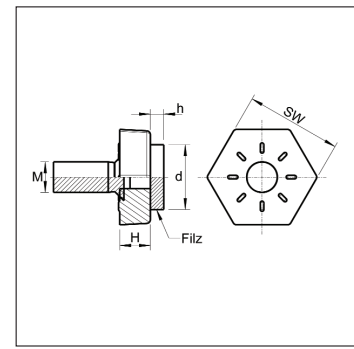
sechskant mit aufgeschweißter Filzfläche

Adjusting feet with welded felt base

Material: PA
Standardfarben: schwarz



material: Polyamid
presetcolors: black



Gruppe LSF

www.ftk-plastik.ru

Best.-Nr.	Fußabmessung		Nutzbare Gewindelänge L in mm	Höhe H in mm	Filzabmessung dxh in mm	VE* max./min.
	SW in mm	Gewindebolzen				
79101901	SW 19	M 8x20	16,0	8,0	13,5x3,0	500/100
79101902	SW 19	M 8x30	26,0	8,0	13,5x3,0	500/100
79101903	SW 19	M 8x40	36,0	8,0	13,5x3,0	500/100
79101904	SW 19	M 8x50	46,0	8,0	13,5x3,0	500/100
79102701	SW 27	M 8x20	16,0	8,0	20,0x3,0	500/100
79102702	SW 27	M 8x30	26,0	8,0	20,0x3,0	500/100
79102703	SW 27	M 8x40	36,0	8,0	20,0x3,0	500/100
79102704	SW 27	M 8x50	46,0	8,0	20,0x3,0	500/100
79102705	SW 27	M 10x20	14,0	8,0	20,0x3,0	500/100
79102706	SW 27	M 10x30	24,0	8,0	20,0x3,0	500/100
79102707	SW 27	M 10x40	34,0	8,0	20,0x3,0	500/100
79102708	SW 27	M 10x50	44,0	8,0	20,0x3,0	500/100



Gleiter/
Stopfen

Kappen

Abdeckungen

Gleitelemente

Stellschrauben/
Gewindebuchsen

Höhenversteller

Lagerbuchsen/
Distanzstücke

Schutzelemente

Diverse Möbel-
beschläge

Verbindungs-
elemente

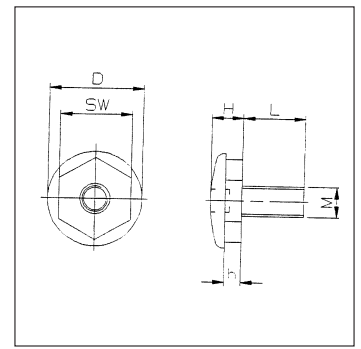
Bedienelemente

Kabelmanagement

* VE = Verpackungseinheit; wir liefern auch Kleinstmengen; siehe Mindestverpackungseinheit (VE max./min.); alle Maße in mm · all measures in mm; VE = packing unit

Bodenausgleich- schrauben

Adjusting round feet



Material: PA
Standardfarben: schwarz

material: Polyamid
presetcolors: black



Gruppe KL

www.ftk-plastik.ru

Best.-Nr.	Fuß-Ø DxSW in mm	Gesamt-Nutzbare Ge- höhe		Gewinde bolzen	Schlüssel- weite SW	Höhe Schlüsselw. h in mm	VE* max./min.
		H in mm	L in mm				
7702501	25 SW 19	8,9	17,9	M 8x20	18,9	4,6	500/100
7702502	25 SW 19	8,9	25,7	M 8x30	18,9	4,6	500/100
7702503	25 SW 19	8,9	35,8	M 8x40	18,9	4,6	500/100
7702504	25 SW 19	8,9	45,8	M 8x50	18,9	4,6	500/100
7702505	25 SW 19	8,7	16,9	M 10x20	19,2	5,0	500/100
7702506	25 SW 19	8,7	25,2	M 10x30	19,2	5,0	500/100
7702507	25 SW 19	8,7	34,5	M 10x40	19,2	5,0	500/100
7702508	25 SW 19	8,7	45,2	M 10x50	19,2	5,0	500/100
7703001	30 SW 24	9,0	15,7	M 8x20	24,1	4,5	500/100
7703002	30 SW 24	9,0	26,6	M 8x30	24,1	4,5	500/100
7703003	30 SW 24	9,0	36,6	M 8x40	24,1	4,5	500/100
7703004	30 SW 24	9,0	45,2	M 8x50	24,1	4,5	500/100
7703005	30 SW 24	9,0	17,0	M 10x20	24,1	4,5	500/100
7703006	30 SW 24	9,0	24,8	M 10x30	24,1	4,5	500/100
7703007	30 SW 24	9,0	34,4	M 10x40	24,1	4,5	500/100
7703008	30 SW 24	9,0	45,1	M 10x50	24,1	4,5	500/100

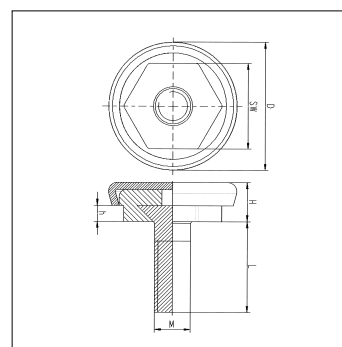


Bodenausgleich- schrauben

mit Edelstahlgleitfläche

Adjusting feet with stainless steel base

Material: PA
Standardfarben: schwarz



material: Polyamid
presetcolors: black



Gruppe KLM

www.ftk-plastik.ru

Best.-Nr.	Fuß-Ø DxSW in mm	Gesamthöhe H in mm	Nutzbare Gewindelänge L in mm	Gewinde- bolzen	Höhe Schlüsselw. h in mm	VE* max./min.
7733001	34 SW 24	11,3	15,7	M 8x20	4,5	500/100
7733002	34 SW 24	11,3	26,6	M 8x30	4,5	500/100
7733005	34 SW 24	11,3	17,0	M 10x20	4,5	500/100
7733006	34 SW 24	11,3	24,8	M 10x30	4,5	500/100



Gleiter/
Stopfen

Kappen

Abdeckungen

Gleitelemente

Stellschrauben/
Gewindebuchsen

Höhenversteller

Lagerbuchsen/
Distanzstücke

Schutzelemente

Diverse Möbel-
beschläge

Verbindungs-
elemente

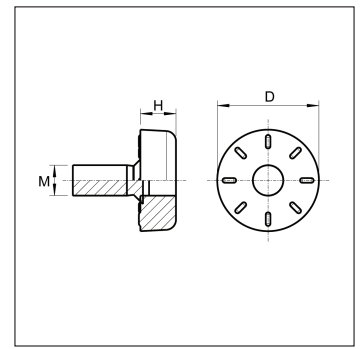
Bedienelemente

Kabelmanagement

* VE = Verpackungseinheit; wir liefern auch Kleinstmengen; siehe Mindestverpackungseinheit (VE max./min.); alle Maße in mm · all measures in mm; VE = packing unit

Bodenausgleich- schrauben

Adjusting round feet



Material: PE
Standardfarben: schwarz

material: Polyethylene
presetcolors: black



Gruppe K

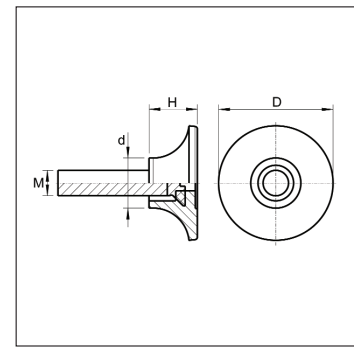
www.ftk-plastik.ru

Best.-Nr.	Fuß-Ø D in mm	Gewindebolzen	Nutzbare Gewindelänge in mm	Fußhöhe H in mm	VE* max./min.
7602001	20	M 6x15	13,5	7,0	500/100
7602002	20	M 6x20	17,5	7,0	500/100
7602004	20	M 8x20	18,0	7,0	500/100
7602008	20	M 8x30	24,0	7,0	500/100
7602005	20	M 10x20	16,0	7,0	500/100
7602401	24	M 6x15	13,5	8,0	500/100
7602402	24	M 6x20	17,5	8,0	500/100
7602403	24	M 6x30	27,5	8,0	500/100
7602404	24	M 8x20	16,0	8,0	500/100
7602405	24	M 8x30	26,0	8,0	500/100
7602406	24	M 8x40	36,5	8,0	500/100
7602407	24	M 8x50	46,5	8,0	500/100
7602408	24	M 10x20	17,0	8,0	500/100
7602409	24	M 10x30	26,0	8,0	500/100
7602410	24	M 10x40	36,0	8,0	500/100
7602411	24	M 10x50	46,0	8,0	500/100



Bodenausgleichschrauben

Adjusting round feet



Material: PE
Standardfarben: schwarz

material: Polyethylene
presetcolors: black



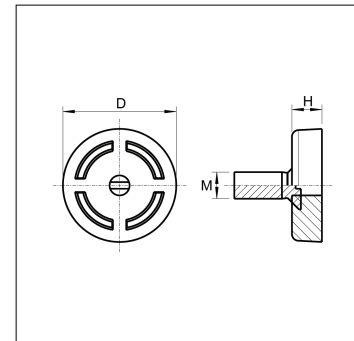
Gruppe K

www.ftk-plastik.ru

Best.-Nr.	Fuß-Ø D in mm	Gewindebolzen	Nutzbare Gewindelänge in mm	Fußhöhe H in mm	Schaft-Ø d in mm	VE* max./min.
7604501	45	M 10x50	34,5	19,0	19,7	500/100

Bodenausgleichschrauben

Adjusting round feet



Material: PE
Standardfarben: schwarz

material: Polyethylene
presetcolors: black



Gruppe K

www.ftk-plastik.ru

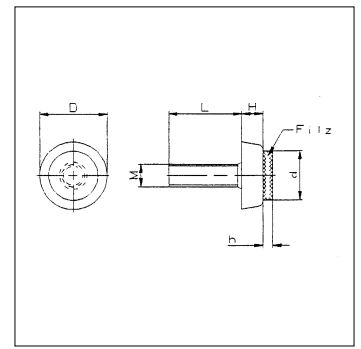
Best.-Nr.	Fuß-Ø D in mm	Gewindebolzen	Nutzbare Gewindelänge in mm	Fußhöhe H in mm	VE* max./min.
7603401	34	M 8x20	16,5	9,0	500/100
7603402	34	M 8x30	25,5	9,0	500/100
7603403	34	M 8x40	35,5	9,0	500/100
7603404	34	M 8x50	46,5	9,0	500/100
7603405	34	M 10x20	17,5	9,0	500/100
7603406	34	M 10x30	25,5	9,0	500/100
7603407	34	M 10x40	35,5	9,0	500/100
7603408	34	M 10x50	46,0	9,0	500/100

* VE = Verpackungseinheit; wir liefern auch Kleinstmengen; siehe Mindestverpackungseinheit (VE max./min.); alle Maße in mm · all measures in mm; VE = packing unit

Bodenausgleich- schrauben

mit eingespritzter Filzgleitfläche

Adjusting round feet with injected felt
base



Material: PE
Standardfarben: schwarz

material: Polyethylene
presetcolors: black



Gruppe KF

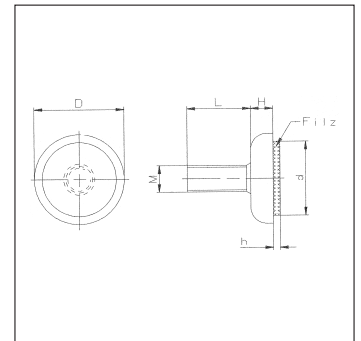
www.ftk-plastik.ru

Best.-Nr.	Fuß-Ø D in mm	Gewinde- bolzen	Nutzbare Ge- windelänge		Filz-Ø d in mm	Filzhöhe h in mm	VE* max./min.
			Fußhöhe H in mm	L in mm			
76002404	24	M 8x20	8,0	16,0	17,3	3,6	500/100
76002405	24	M 8x30	8,0	26,0	17,3	3,6	500/100
76002406	24	M 8x40	8,0	36,0	17,3	3,6	500/100
76002407	24	M 8x50	8,0	46,0	17,3	3,6	500/100
76002408	24	M 10x20	8,0	16,0	17,3	3,4	500/100
76002409	24	M 10x30	8,0	26,0	17,3	3,4	500/100
76002410	24	M 10x40	8,0	36,0	17,3	3,4	500/100
76002411	24	M 10x50	8,0	46,0	17,3	3,4	500/100

Bodenausgleich- schrauben

mit eingespritzter Filzgleitfläche

Adjusting round feet with injected felt
base



Material: PE
Standardfarben: schwarz

material: Polyethylene
presetcolors: black



Gruppe KF

www.ftk-plastik.ru

Best.-Nr.	Fuß-Ø D in mm	Gewinde- bolzen	Nutzbare Ge- windelänge		Filz-Ø d in mm	Filzhöhe h in mm	VE* max./min.
			Fußhöhe H in mm	L in mm			
76003401	34	M 8x20	8,0	16,0	27,5	2,3	500/100
76003402	34	M 8x30	8,0	26,0	27,5	2,3	500/100
76003403	34	M 8x40	8,0	36,0	27,5	2,3	500/100
76003404	34	M 8x50	8,0	46,0	27,5	2,3	500/100
76003405	34	M 10x20	8,0	16,0	27,5	2,3	500/100
76003406	34	M 10x30	8,0	24,0	27,5	2,3	500/100
76003407	34	M 10x40	8,0	36,0	27,5	2,3	500/100
76003408	34	M 10x50	8,0	45,0	27,5	2,3	500/100

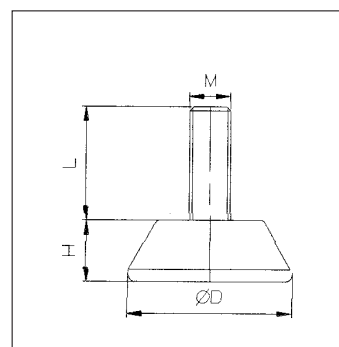
Bodenausgleichschrauben

Adjusting round feet

Material: PP
Standardfarben: schwarz



material: Polypropylen
presetcolors: black



Gruppe KK

www.ftk-plastik.ru

Best.-Nr.	Teller-Ø D in mm	Höhe H in mm	Gewindebolzen	Gewindelänge L in mm	VE* max./min.
7763001	30	13	M 6	20	500/100
7763002	30	13	M 6	30	500/100
7763006	30	13	M 8	15	500/100
7763007	30	13	M 8	20	500/100
7763008	30	13	M 8	25	500/100
7763009	30	13	M 8	30	500/100
7763010	30	13	M 8	40	500/100
7763016	30	13	M 10	20	500/100
7763017	30	13	M 10	30	500/100
7763018	30	13	M 10	40	500/100
7763019	30	13	M 10	50	500/100
7763020	30	13	M 10	60	500/100
7764506	45	13	M 8	15	500/100
7764507	45	13	M 8	20	500/100
7764509	45	13	M 8	30	500/100
7764510	45	13	M 8	40	500/100
7764516	45	13	M 10	20	500/100
7764517	45	13	M 10	30	500/100
7764518	45	13	M 10	40	500/100
7764520	45	13	M 10	60	500/100
7767016	70	14	M 10	20	500/100
7767018	70	14	M 10	40	500/100
7767020	70	14	M 10	60	500/100
7767026	70	14	M 12	38	
7767027	70	14	M 12	80	

Stellteller-Ø 30 und 45 mit Montageschlitz im Stellteller Stellteller-Ø 70 mit Ausparung im Stellteller

* VE = Verpackungseinheit; wir liefern auch Kleinstmengen; siehe Mindestverpackungseinheit (VE max./min.); alle Maße in mm · all measures in mm; VE = packing unit

Gleiter/
Stopfen

Kappen

Abdeckungen

Gliederelemente

Stellschrauben/
Gewindebuchsen

Höhenversteller

Lagerbuchsen/
Distanzstücke

Schutzelemente

Diverse Möbel-
beschläge

Verbindungs-
elemente

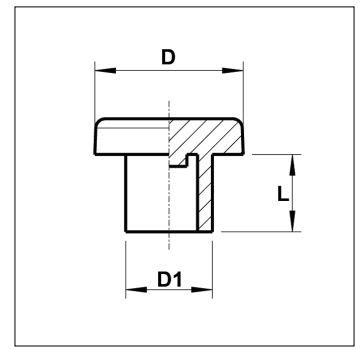
Bedienelemente

Kabelmanagement

Gleitschutz- stopfen

für Bodenausgleichsschrauben KK 70

slip stopper for adjusting feet KK 70



Material: TPE
Standardfarben: natur

material: TPE
presetcolors: uncoloured



Gruppe YK

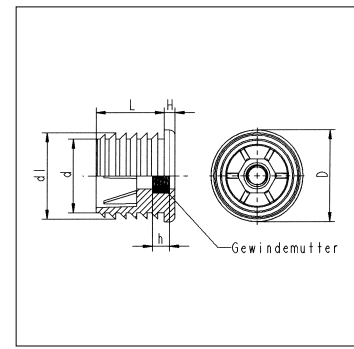
www.ftk-plastik.ru

Best.-Nr.	Kopf-Ø D in mm	Kopfhöhe mm	Schaft-Ø D 1 in mm	Schaftlänge L in mm	VE* max./min.
A3302211	12,5	3,0	7,3	6,5	1000/100



Gewinderohr- buchsen

Inserts with metal thread for round tubes



Material: PA
Standardfarben: schwarz

material: Polyamid
presetcolors: black



Gruppe JRL

www.ftk-plastik.ru

Best.-Nr.	Rohr- außen-Ø in mm	Gewinde	Kopf-Ø D in mm	Höhe H in mm	Schaft-Ø d in mm	Lamellen-Ø d1 in mm	Schaftlänge L in mm	VE*
								max./min.
68200220	22x1,5-2	M 8	22,0	4,0	17,0	19,5	25,5	1000/100
68200250	25x1,5-2	M 8	25,0	4,0	18,9	22,5	25,5	1000/100
68700250	25x3-3,5	M 8	25,0	4,0	17,0	19,5	25,5	1000/100
68200280	28x1,5-2	M 8	28,0	4,0	21,0	25,5	25,5	1000/100
68300280	28x1,5-2	M 10	28,0	4,0	21,0	25,5	25,5	1000/100
68700280	28x3-3,5	M 8	28,0	4,0	18,9	22,5	25,5	1000/100
68200300	30x1,5	M 8	30,0	4,0	23,0	27,5	25,5	1000/100
68300300	30x1,5	M 10	30,0	4,0	23,0	27,5	25,5	1000/100
68600300	30x2-2,5	M 8	30,0	4,0	22,7	26,5	25,5	1000/100
68400300	30x2-2,5	M 10	30,0	4,0	22,7	26,5	25,5	1000/100
68200302	30x4-4,5	M 8	30,0	4,0	18,9	22,5	25,5	1000/100
68200320	32x1,5	M 8	32,0	4,0	25,0	29,5	25,5	1000/100
68300320	32x1,5	M 10	32,0	4,0	25,0	29,5	25,5	1000/100
68600320	32x2-2,5	M 8	32,0	4,0	25,0	28,5	25,5	1000/100
68400320	32x2-2,5	M 10	32,0	4,0	25,0	28,5	25,5	1000/100
68200322	32x3,5-4	M 8	32,0	4,0	21,0	25,5	25,5	1000/100
68300322	32x3,5-4	M 10	32,0	4,0	21,0	25,5	25,5	1000/100
68200350	35x1,5	M 8	35,0	4,0	28,0	32,5	25,5	1000/100
68300350	35x1,5	M 10	35,0	4,0	28,0	32,5	25,5	1000/100
68600350	35x2-2,5	M 8	35,0	4,0	28,0	31,5	25,5	1000/100
68400350	35x2-2,5	M 10	35,0	4,0	28,0	31,5	25,5	1000/100
68200352	35x3,5-4	M 8	35,0	4,0	25,0	28,5	25,5	1000/100
68300352	35x3,5-4	M 10	35,0	4,0	25,0	28,5	25,5	1000/100
68100380	38x1,5	M 8	38,0	4,0	30,5	35,8	25,5	1000/100
68300380	38x1,5	M 10	38,0	4,0	30,5	35,8	25,5	1000/100
68200380	38x2-2,5	M 8	38,0	4,0	31,0	34,8	25,5	1000/100
68400380	38x2-2,5	M 10	38,0	4,0	31,0	34,8	25,5	1000/100
68200400	40x1,5	M 8	40,0	4,0	33,0	37,5	25,5	1000/100
68300400	40x1,5	M 10	40,0	4,0	33,0	37,5	25,5	1000/100
68600400	40x2-2,5	M 8	40,0	4,0	32,0	36,5	25,5	1000/100
68500400	40x2-2,5	M 10	40,0	4,0	32,0	36,5	25,5	1000/100
68700400	40x3-3,5	M 8	40,0	4,0	31,0	34,8	25,5	1000/100
68800400	40x3-3,5	M 10	40,0	4,0	31,0	34,8	25,5	1000/100
68200420	42x1,5	M 8	42,0	4,0	35,0	39,5	25,5	1000/100
68300420	42x1,5	M 10	42,0	4,0	35,0	39,5	25,5	1000/100
68600420	42x2-2,5	M 8	42,0	4,0	35,0	38,5	25,5	1000/100
68400420	42x2-2,5	M 10	42,0	4,0	35,0	38,5	25,5	1000/100
68700420	42x3-3,5	M 8	42,0	4,0	32,0	36,5	25,5	1000/100
68800420	42x3-3,5	M 10	42,0	4,0	32,0	36,5	25,5	1000/100
68200422	42x4-4,5	M 8	42,0	4,0	31,0	34,8	25,5	1000/100
68300422	42x4-4,5	M 10	42,0	4,0	31,0	34,8	25,5	1000/100
68200450	45x1,5	M 8	45,0	4,0	38,0	42,5	25,5	1000/100
68300450	45x1,5	M 10	45,0	4,0	38,0	42,5	25,5	500/50
68600450	45x2-2,5	M 8	45,0	4,0	38,0	41,5	25,5	500/50
68400450	45x2-2,5	M 10	45,0	4,0	38,0	41,5	25,5	500/50
68700450	45x3	M 8	45,0	4,0	35,0	39,5	25,5	500/50
68800450	45x3	M 10	45,0	4,0	35,0	39,5	25,5	500/50
68200452	45x4	M 8	45,0	4,0	33,0	37,5	25,5	500/50

* VE = Verpackungseinheit; wir liefern auch Kleinstmengen; siehe Mindestverpackungseinheit (VE max./min.); alle Maße in mm · all measures in mm; VE = packing unit

Gleiter/
Stopfen

Kappen

Abdeckungen

Gliederelemente

Stellschrauben/
Gewindebuchsen

Höhenversteller

Lagerbuchsen/
Distanzstücke

Schutzelemente

Diverse Möbel-
beschläge

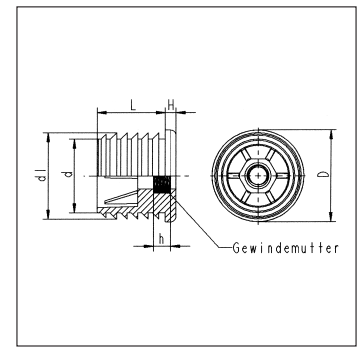
Verbindungs-
elemente

Bedienelemente

Kabelmanagement

Gewinderohr- buchsen

Inserts with metal thread for round tubes



Material: PA
Standardfarben: schwarz

material: Polyamid
presetcolors: black



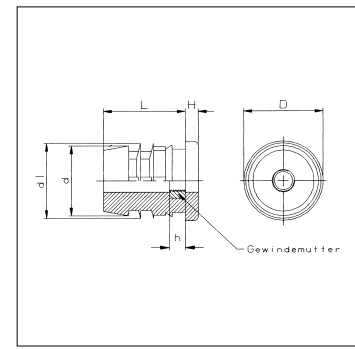
Gruppe JRL

www.ftk-plastik.ru

Best.-Nr.	Rohr- außen-Ø in mm	Gewinde	Kopf-Ø D in mm	Höhe H in mm	Schaft-Ø d in mm	Lamellen-Ø d1 in mm	Schaftlänge L in mm	VE* max./min.
68300452	45x4	M 10	45,0	4,0	33,0	37,5	25,5	500/50
68200500	50x1,5	M 8	50,0	4,0	43,0	47,5	25,5	500/50
68300500	50x1,5	M 10	50,0	4,0	43,0	47,5	25,5	500/50
68600500	50x2-2,5	M 8	50,0	4,0	42,0	46,5	25,5	500/50
68400500	50x2-2,5	M 10	50,0	4,0	42,0	46,5	25,5	500/50
68200502	50x4	M 8	50,0	4,0	38,0	42,5	25,5	500/50
68300502	50x4	M 10	50,0	4,0	38,0	42,5	25,5	500/50
68200540	54x1,5	M 8	54,0	4,0	47,0	51,5	25,5	500/50
68300540	54x1,5	M 10	54,0	4,0	47,0	51,5	25,5	500/50
68600540	54x2-2,5	M 8	54,0	4,0	46,0	50,5	25,5	500/50
68400540	54x2-2,5	M 10	54,0	4,0	46,0	50,5	25,5	500/50
68200542	54x4-4,5	M 8	54,0	4,0	42,0	46,5	25,5	500/50
68300542	54x4-4,5	M 10	54,0	4,0	42,0	46,5	25,5	500/50
68600550	55x2-2,5	M 8	55,0	4,0	47,0	51,5	25,5	500/50
68400550	55x2-2,5	M 10	55,0	4,0	47,0	51,5	25,5	500/50
68200552	55x4	M 8	55,0	4,0	43,0	47,5	25,5	500/50
68300552	55x4	M 10	55,0	4,0	43,0	47,5	25,5	500/50
68200600	60x1,5	M 8	60,0	4,0	53,0	57,5	25,5	500/50
68300600	60x1,5	M 10	60,0	4,0	53,0	57,5	25,5	500/50
68600600	60x2-2,5	M 8	60,0	4,0	53,0	56,5	25,5	500/50
68400600	60x2-2,5	M 10	60,0	4,0	53,0	56,5	25,5	500/50
68200603	60x4,5-5	M 8	60,0	4,0	47,0	51,5	25,5	500/50
68300603	60x4,5-5	M 10	60,0	4,0	47,0	51,5	25,5	500/50
68600700	70x3	M 8	70,0	4,0	61,0	64,5	25,5	500/50
68500700	70x3	M 10	70,0	4,0	61,0	64,5	25,5	500/50

Einsteckbuchsen

Inserts with metal thread for round tubes



Material: PA
Standardfarben: schwarz

material: Polyamid
presetcolors: black



Gruppe JR

www.ftk-plastik.ru

Best.-Nr.	Rohr- außen-Ø in mm	Gewinde- Mutter	Kopf-Ø D in mm	Höhe H in mm	Schaft-Ø d in mm	Lamellen-Ø d1 in mm	Schaftlänge L in mm	VE* max./min.
6800016	16x1,5	M 5	16,1	5,0	13,1	15,0	33,5	500/100
6800018	18x1,25	M 5	18,0	2,1	15,7	16,0	33,5	500/100
6800020	20x1-1,5	M 8	20,2	5,0	16,0	19,0	33,5	500/100
6820020	20x2	M 8	20,2	5,0	16,0	17,0	33,5	500/100
6820022	22x1-2	M 8	22,0	5,0	18,8	21,0	33,5	500/100
6830023	23x1,5	M 10	23,0	7,5	19,1	20,0	37,0	500/100
6820025	25x1-2	M 8	25,0	5,0	20,5	24,0	33,5	500/100
6830025	25x1-2	M 10	25,0	5,0	20,5	24,0	33,5	500/100
6820028	28x1-1,5	M 8	28,2	5,0	22,7	26,0	33,5	500/100
6830028	28x1-2	M 10	28,2	5,0	22,7	26,0	33,5	500/100
6820030	30x1,5-2	M 8	30,0	5,0	24,2	28,5	33,5	500/100
6830030	30x1,5-2	M 10	30,0	5,0	24,2	28,5	33,5	500/100
6850030	30x3	M 10	30,0	5,0	22,0	25,0	33,5	500/100
6820032	32x1-2	M 8	32,0	5,0	27,7	30,5	33,5	500/100
6830032	32x1,5-2	M 10	32,0	5,0	26,8	30,5	33,5	500/100
6830034	34x1-2	M 10	34,0	5,0	27,0	33,0	33,5	500/100
6820035	35x1,5-2	M 8	35,0	5,0	30,0	33,5	33,5	500/100
6830035	35x1,5-2	M 10	35,0	5,0	30,0	33,5	33,5	500/100
6830038	38x2	M 10	38,0	5,0	33,0	34,5	33,5	500/100
6830040	40x1-2	M 10	40,0	5,0	33,5	38,5	33,5	500/100
6830042	42x1-2	M 10	42,0	5,0	34,4	40,0	33,5	500/100
6830045	45x1,5-2	M 10	45,0	5,0	40,0	43,5	33,5	500/100
6840045	45x2	M 10	45,0	5,0	38,8	41,5	33,5	500/100
6830050	50x1,5	M 10	50,0	5,0	43,5	48,0	33,5	500/100
6840050	50x2	M 10	50,0	5,0	43,0	47,0	33,5	500/100
6830060	60x1,5	M 10	60,0	5,0	54,0	57,5	33,5	500/100
6840060***	60x2	M 10	60,0	5,0	52,0	56,5	33,5	500/100
6830070	70x3	M 10	70,0	5,0	63,6	65,0	15,0 kurz	500/100

*** Schaftteil mit 4 Segmenten

* VE = Verpackungseinheit; wir liefern auch Kleinstmengen; siehe Mindestverpackungseinheit (VE max./min.); alle Maße in mm · all measures in mm; VE = packing unit

Gleiter/
Stopfen

Kappen

Abdeckungen

Gliederelemente

Stellschrauben/
Gewindebuchsen

Höhenversteller

Lagerbuchsen/
Distanzstücke

Schutzelemente

Diverse Möbel-
beschläge

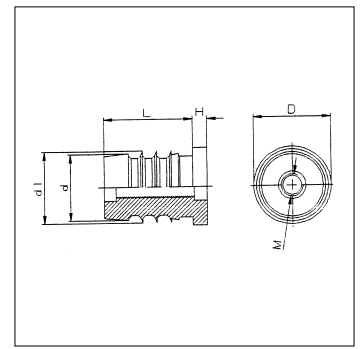
Verbindungs-
elemente

Bedienelemente

Kabelmanagement

Einsteckbuchsen

Inserts with injected plastic-thread for round tubes



Material: PA
Standardfarben: schwarz

material: Polyamid
presetcolors: black



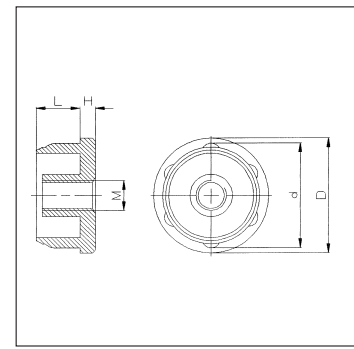
Gruppe JRK

www.ftk-plastik.ru

Best.-Nr.	Rohr- außen-Ø in mm	Kopf-Ø D in mm	Höhe H in mm	Lamellen-Ø d1 in mm	Schaft-Ø d in mm	Schaftlänge L in mm	Gewinde M	VE* max./min.
7510016	16	16,1	5,0	15,0	12,0	32,3	8	500/100
7510018	18	18,0	5,0	17,0	14,0	32,3	8	500/100
7520018	18	18,0	5,0	17,0	14,0	32,3	10	500/100
7510020	20	20,0	5,0	19,0	13,0	32,3	8	500/100
7520020	20	20,0	5,0	19,0	13,6	32,3	10	500/100
7510022	22	22,0	5,0	20,5	19,0	31,5	8	500/100
7520022	22	22,0	5,0	20,5	19,0	32,0	10	500/100
7510025	25	25,0	5,0	23,5	22,0	32,0	8	500/100
7520025	25	25,0	5,0	23,5	22,0	31,6	10	500/100
7510028	28	28,0	5,0	26,0	24,0	31,5	8	500/100
7520028	28	28,0	5,0	26,0	24,0	31,5	10	500/100
7510030	30	30,0	5,0	29,0	27,0	31,0	8	500/100
7520032	32	32,0	5,0	29,5	28,0	31,0	10	500/100
7530035	35	35,0	5,0	33,0	30,0	32,0	22	500/100
7530038	38	38,0	5,0	34,0	33,0	32,1	22	500/100
7530040	40	40,0	5,0	38,0	36,0	32,0	22	500/100
7530042	42	42,0	5,0	40,0	36,0	31,5	22	500/100
7530050	50	50,0	5,0	48,5	45,0	33,0	22	500/100

Zinkdruckguss-Buchsen

inserts with thread for round tubes



Material: Zinkdruckguss
Standardfarben:

material: Metall
presetcolors:



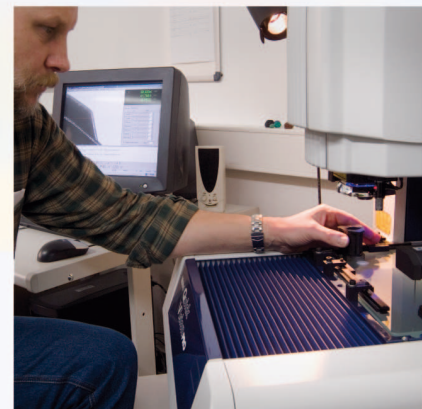
Gruppe JMR

www.ftk-plastik.ru

Best.-Nr.	Rohraußen-Ø D in mm	Höhe H in mm	Schaft-Ø d in mm	Länge L in mm	Gewinde M	VE* max./min.
7810032	32x1,5	5,0	29,2	15,0	M 10	
7820032	32x2	5,0	28,2	15,0	M 10	
7810038	38x1,5	5,0	35,5	15,0	M 10	
7820038	38x2	5,0	34,5	15,0	M 10	
7820060	60x2	5,0	54,7	13,3	M 10	

Flexibel

Mit eigenem Formenbau.
Mit über 90 Spritzgieß-
maschinen die mit BDE-
Anlagen kontrolliert und
gesteuert werden.
Effektive Produktion mit CNC-
und Robotertechnik.



Gleiter/
Stopfen

Kappen

Abdeckungen

Gleitelemente

Stellschrauben/
Gewindebuchsen

Höhenversteller

Lagerbuchsen/
Distanzstücke

Schutzelemente

Diverse Möbel-
beschläge

Verbindungs-
elemente

Bedienelemente

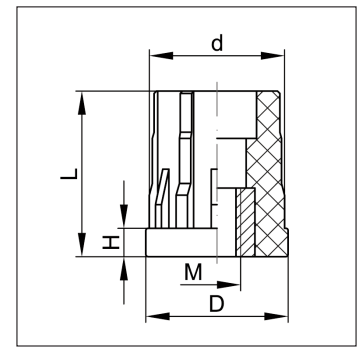
Kabelmanagement

* VE = Verpackungseinheit; wir liefern auch Kleinstmengen; siehe Mindestverpackungseinheit (VE max./min.); alle Maße in mm - all measures in mm; VE = packing unit

Einsteckbuchsen

Schwerlast, für Rundrohre

Heavy duty Inserts with metal thread for round tubes



Material: PA GF/Stahl
Standardfarben: schwarz

material: PA GF/Steel
presetcolors: black



Gruppe JRS

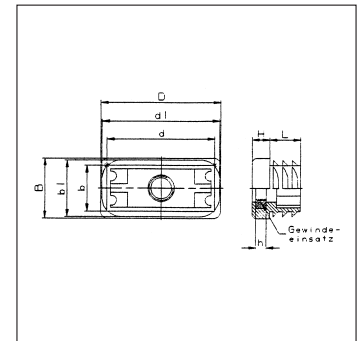
www.ftk-plastik.ru

Best.-Nr.	für Rohr- außen-Ø mm	Gewinde	Kopf-Ø D mm	Bundhöhe H mm	Gesamt- länge L mm	Schaft-Ø d mm	Tragfähig- keit axial N	VE* max./min.
M17004	38x1,5	M 10	38,0	8,0	43,0	35,0	5500	
M17018	50x1,5	M 12	50,0	11,0	49,0	47,0	8500	
M17023	60x1,5	M 16	60,0	12,0	50,0	57,0	10000	
M17027	60x2,0	M 16	60,0	12,0	50,0	56,0	10000	

Einsteckbuchsen

für Rechteckrohre

Inserts with metal thread for rectangular tubes



Material: PE
Standardfarben: schwarz

material: Polyethylene
presetcolors: black



Gruppe J

www.ftk-plastik.ru

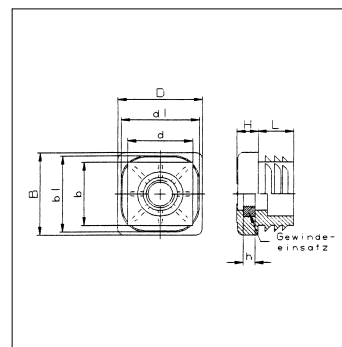
Best.-Nr.	Rohr- messung in mm	Gewinde M	Kopf DxB in mm	Höhe H in mm	Schaft dxb in mm	Lamellen d1xb1 in mm	Schaftlänge L in mm	VE* max./min.
6822016	20x16	M 8	20,3x15,6	7,0	15,8x10,6	18,4x13,4	11,5	1000/100
6823015	30x15	M 8	29,7x15,2	10,0	25,8x10,6	28,3x13,0	11,5	1000/100
6833020	30x20	M 10	30,9x20,9	7,0	24,3x14,3	28,3x18,3	13,5	1000/100
6833025	30x25	M 10	30,0x25,4	7,5	25,3x19,3	28,6x22,6	13,0	1000/100
6833520	35x20	M 10	35,0x20,2	8,0	29,5x15,1	33,2x18,7	15,5	1000/100
6833525	35x25	M 10	34,7x24,7	8,0	29,8x19,6	33,0x23,4	15,0	1000/100
6834020	40x20	M 10	40,5x20,5	8,0	35,0x15,0	39,1x18,6	15,5	1000/100
6834030	40x30	M 10	40,6x30,6	8,0	35,5x25,8	38,8x29,8	15,0	1000/100
6835025	50x25	M 10	50,0x25,1	8,0	45,4x19,4	49,5x23,5	13,0	500/100
6835030	50x30	M 10	50,2x30,1	5,0	46,0x28,2	46,7x27,0	30,9	500/100
6835040	50x40	M 10	50,0x40,1	6,5	44,5x34,5	47,9x37,9	17,0	500/100
6836030	60x30	M 10	60,2x30,2	6,0	53,7x24,7	57,8x28,0	13,5	500/100

* VE = Verpackungseinheit; wir liefern auch Kleinstmengen; siehe Mindestverpackungseinheit (VE max./min.); alle Maße in mm - all measures in mm; VE = packing unit

Einsteckbuchsen

für Vierkantrohre

Inserts with metal thread for square tubes



Material: PE
Standardfarben: schwarz

material: Polyethylene
presetcolors: black



Gruppe J

www.ftk-plastik.ru

Best.-Nr.	Rohr- messung in mm	Gewinde M	Kopf DxB in mm	Höhe H in mm	Schaft-Ø dxb in mm	Lamellen		VE* max./min.
						d1xb1 in mm	Schaftlänge L in mm	
6811616	16x16	M 6	16,0x16,0	6,0	10,6x10,6	13,3x13,3	11,5	1000/100
6822020	20x20	M 8	20,5x20,5	6,0	14,7x14,7	19,0x19,0	14,2	1000/100
6822525	25x25	M 8	25,8x25,8	7,0	19,1x19,1	22,5x22,5	13,6	1000/100
6832525	25x25	M 10	26,0x26,0	6,5	18,5x18,5	23,3x23,3	12,8	1000/100
6852525	25x25x4	M 10	25,8x25,8	6,5	18,0x18,0	ohne	15,5	1000/100
6832727	27x27x1,5	M 10	27,5x27,5	7,5	24,4x24,4	ohne	12,0	1000/100
6823030	30x30	M 8	29,8x29,8	8,0	23,0x23,0	27,0x27,0	12,8	1000/100
6833030	30x30	M 10	29,8x29,8	8,0	24,0x24,0	28,3x28,3	12,8	1000/100
6843030	30x30x2,5	M 10	29,8x29,8	8,0	23,0x23,0	26,8x26,8	13,0	1000/100
6863030	30x30 R6	M 10	29,8x29,8	8,0	24,0x24,0	28,8x28,8	12,8	1000/100
6833535	35x35	M 10	34,8x34,8	8,0	29,3x29,3	33,8x33,8	13,2	1000/100
6834040	40x40	M 10	39,6x39,6	8,0	33,7x33,7	38,2x38,2	13,2	500/100
6834545	45x45	M 10	44,7x44,7	8,0	39,2x39,2	42,5x42,5	13,4	500/100



Gleiter/
Stopfen

Kappen

Abdeckungen

Gleitelemente

Stellschrauben/
Gewindebuchsen

Höhenversteller

Lagerbuchsen/
Distanzstücke

Schutzelemente

Diverse Möbel-
beschläge

Verbindungs-
elemente

Bedienelemente

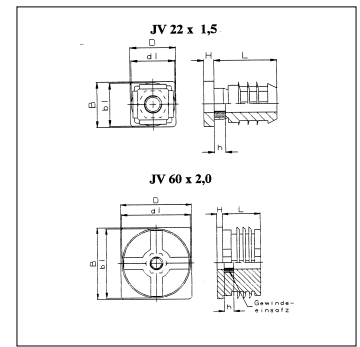
Kabelmanagement

* VE = Verpackungseinheit; wir liefern auch Kleinstmengen; siehe Mindestverpackungseinheit (VE max./min.); alle Maße in mm · all measures in mm; VE = packing unit

Einsteckbuchsen

für Quadratrohre

Inserts with metal thread for square tubes



Material: PA
Standardfarben: schwarz

material: Polyamid
presetcolors: black



Gruppe JV

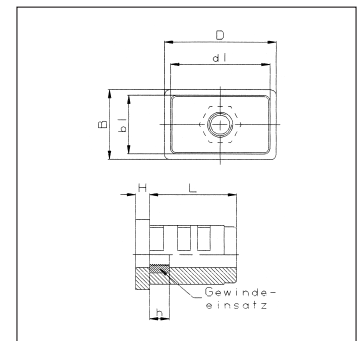
www.ftk-plastik.ru

Best.-Nr.	Rohr- messung in mm	Gewinde M	Kopf DxB in mm	Höhe H in mm	Lamellen		VE* max./min.
					d1xb1 in mm	Schaftlänge L in mm	
6822222	22x22x1,5	M 8	22,0x22,0	5,0	21,0x21,0	33,5	500/100
6836060	60x60x2,0	M 10	60,0x60,0	5,0	Ø 59,3	33,5	500/100
6856060	60x60x2,0	M 12	60,0x60,0	5,0	Ø 59,4	33,5	500/100

Einsteckbuchsen

für Rechteckrohre

Inserts with metal thread for rectangular tubes



Material: PA
Standardfarben: schwarz

material: Polyamid
presetcolors: black



Gruppe JV

www.ftk-plastik.ru

Best.-Nr.	Rohr- messung in mm	Gewinde M	Kopf DxB in mm	Höhe H in mm	Lamellen		VE* max./min.
					d1xb1 in mm	Schaftlänge L in mm	
6822520	25x20x1-2	M 8	25,2x20,2	5,0	22,0x18,7	33,5	500/100
6824025	40x25x2	M 8	40,0x25,0	5,0	35,7x22,0	33,5	500/100
6834525	45x25x1-2	M 10	45,0x24,0	5,0	42,5x22,0	22,5	500/100
6826025	60x25x2	M 8	60,0x25,2	5,0	56,3x21,3	33,5	500/100
6836025	60x25x2	M 10	60,0x25,2	5,0	56,3x21,3	33,5	500/100
6837030	70x30x2	M 10	70,0x30,1	5,0	67,4x28,0	33,5	500/100
6838030	80x30x1-2	M 10	80,0x30,0	5,0	76,8x39,3	33,5	500/100

Schraub- Eckverbinder

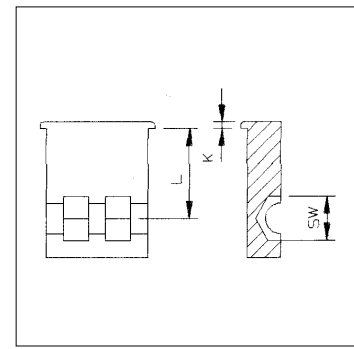
für hochkant aufliegende Rohre, 2-
teilig

Inserts with metal thread for ends of

Material: PA
Standardfarben: schwarz



material: Polyamid
presetcolors: black



Gruppe JEH

www.ftk-plastik.ru

Best.-Nr.	Rohrabmessung in mm	SW-Kammer für Stahl-Mutter	Abstand L in mm	Plattenstärke K in mm	VE* max./min.
68530202	30x20x1,5	M 8	15,0	2,0	500/100
68630202	30x20x1,5	2x M 8	15,0	2,0	500/100
68540202	40x20x1,5	M 8	30,0	2,0	500/100
68640202	40x20x1,5	2x M 8	30,0	2,0	500/100
68740302	40x30x1,5	M 10	30,0	2,0	500/100
68840302	40x30x1,5	2x M 10	30,0	2,0	500/100
68745253	45x25x2	M 10	20,0	3,0	500/100
68845253	45x25x2	2x M 10	20,0	3,0	500/100
68750253	50x25x2	M 10	20,0	3,0	500/100
68850253	50x25x2	2x M 10	20,0	3,0	500/100
68750302	50x30x1,5	M 10	30,0	2,0	500/100
68850302	50x30x1,5	2x M 10	30,0	3,0	500/100



Gleiter/
Stopfen

Kappen

Abdeckungen

Gleitelemente

Stellschrauben/
Gewindebuchsen

Höhenversteller

Lagerbuchsen/
Distanzstücke

Schutzelemente

Diverse Möbel-
beschläge

Verbindungs-
elemente

Bedienelemente

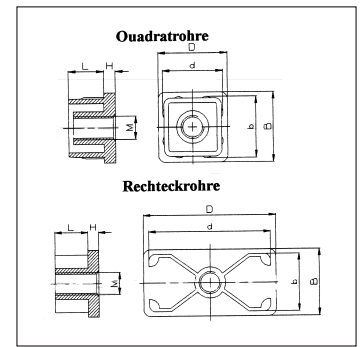
Kabelmanagement

* VE = Verpackungseinheit; wir liefern auch Kleinstmengen; siehe Mindestverpackungseinheit (VE max./min.); alle Maße in mm · all measures in mm; VE = packing unit

Zinkdruckguss-Buchsen

für Vierkantrohre

Inserts with tread for square and rectangular tubes



Material: Zinkdruckguss
Standardfarben: metall

material: Metall
presetcolors: metal



Gruppe JM

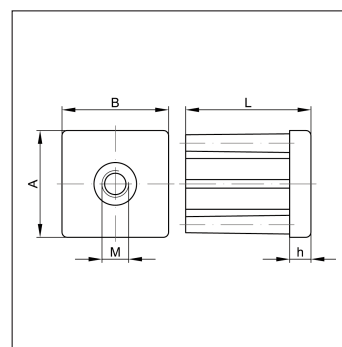
www.ftk-plastik.ru

Best.-Nr.	Rohr- messung in mm	Höhe H in mm	Schaftmaß dxb in mm	Länge L in mm	Gewinde M	VE* max./min.
7812525	25x25x1,5	5,0	22,3x22,3	15,0	M 10	
7822525	25x25x2	5,0	21,3x21,3	15,0	M 10	
7813030	30x30x1,5	5,0	27,4x27,4	15,0	M 10	
7863030	30x30x2	5,0	26,3x26,3	15,0	M 12	
7823030	30x30x2	5,0	26,2x26,2	15,0	M 10	
7843030	30x30x2,5	5,0	25,2x25,2	15,0	M 10	
7824040	40x40x2	5,0	36,2x36,2	15,0	M 10	
7844040	40x40x2,5	5,0	35,1x35,1	15,0	M 10	
7825025	50x25x2	5,0	46,2x21,2	15,0	M 10	
7825030	50x30x2	5,0	46,2x26,3	15,0	M 10	
7826030	60x30x2	5,0	56,1x26,4	15,0	M 10	
7848030	80x30x2,5	5,0	75,0x25,3	15,0	M 10	

Einsteckbuchsen

Schwerlast, für Quadratrohre

heavy duty inserts with metal thread
for square tubes



Material: PA GF/Stahl
Standardfarben: schwarz

material: PA GF/Steel
presetcolors: black



Gruppe JS

www.ftk-plastik.ru

Best.-Nr.	Rohr- messung AxB mm	Gewinde	Bundhöhe h mm	Schaft- messung mm	Länge L mm	Tragfähig- keit axial N	VE* max./min.
M17034	30x30x1,5	M 10	6,0	27,5x27,5	33,0	5500	
M17035	30x30x1,5	M 12	6,0	27,5x27,5	33,0	5500	
M17043	40x40x1,5	M 10	8,0	37,5x37,5	43,0	8000	
M17044	40x40x1,5	M 12	8,0	37,5x37,5	43,0	8000	
M17046	40x40x1,5	M 16	8,0	37,5x37,5	43,0	8000	
M17048	40x40x2,0	M 10	8,0	36,5x36,5	43,0	8000	
M17049	40x40x2,0	M 12	8,0	36,5x36,5	43,0	8000	
M17051	40x40x2,0	M 16	8,0	36,5x36,5	43,0	8000	
M17052	40x40x2,0	M 20	8,0	36,5x36,5	43,0	8000	
M17053	50x50x1,5	M 12	10,0	47,5x47,5	55,0	9500	
M17055	50x50x1,5	M 16	10,0	47,5x47,5	55,0	9500	
M17059	50x50x2,5	M 16	10,0	45,5x45,5	55,0	9500	
M17060	50x50x2,5	M 20	10,0	45,5x45,5	55,0	9500	

Gleiter/
Stopfen

Kappen

Abdeckungen

Gleitelemente

Stellschrauben/
Gewindebuchsen

Höhenversteller

Lagerbuchsen/
Distanzstücke

Schutzelemente

Diverse Möbel-
beschläge

Verbindungs-
elemente

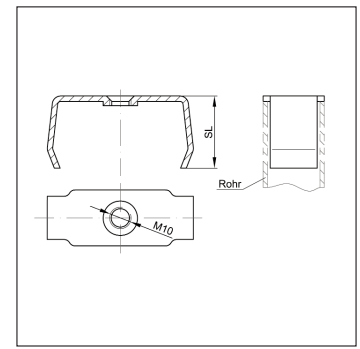
Bedienelemente

Kabelmanagement

Einsteckbuchsen

für Rechteck- und Quadratrohre

Threaded inserts for rectangular and square tubes



Material: Stahl verzinkt
Standardfarben:

material: Steel zinc plated
presetcolors:



Gruppe JMS

www.ftk-plastik.ru

Best.-Nr.	Rohrabmessung in mm	Gewinde	Kopfhöhe in mm	Schaftlänge SL in mm	VE* max./min.
AIPMM3030	30x30x1,5-2,5	M 10	3,0	30	200
AIPMM2550	50x25 x1,5-2,5	M 10	3,0	30	200
AIPMM3050	50x30x1,5-2,5	M 10	3,0	30	200
AIPMM3060	60x30x1,5-2,5	M 10	3,0	30	200
AIPMM2570	70x25x1,5-2,5	M 10	3,0	30	200
AIPMM3070	70x30x1,5-2,5	M 10	3,0	30	200



Einsteckbuchsen

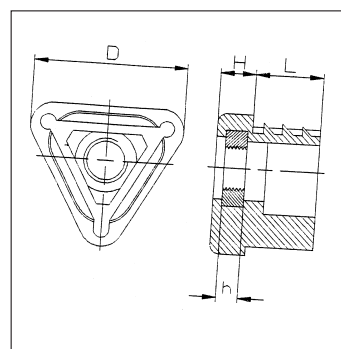
für Dreikanthrohre

Inserts with metal thread for triangle tubes

Material: PE
Standardfarben: schwarz



material: Polyethylene
presetcolors: black



Gruppe J

www.ftk-plastik.ru

Best.-Nr.	Rohr- messung in mm	Gewinde- einsatz M in mm	Kopfab- messung D in mm	für			VE* max./min.
				Höhe H in mm	Wandstärke in mm	Schaftlänge L in mm	
6883535	35x35x35	M 10	je 34,5	7,5	1,5-2,0	14,6	500/100



Gleiter/
Stopfen

Kappen

Abdeckungen

Gleitelemente

Stellschrauben/
Gewindebuchsen

Höhenversteller

Lagerbuchsen/
Distanzstücke

Schutzelemente

Diverse Möbel-
beschläge

Verbindungs-
elemente

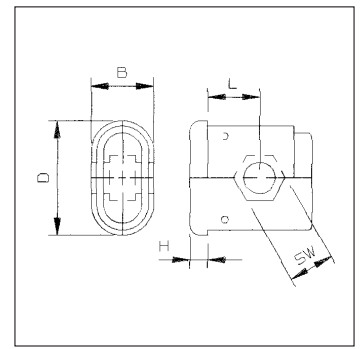
Bedienelemente

Kabelmanagement

Schraub- Eckverbinder

für Ovalrohre

Inserts with metal thread for ends of oval traverses



Material: PA
Standardfarben: schwarz

material: Polyamid
presetcolors: black



Gruppe JEO

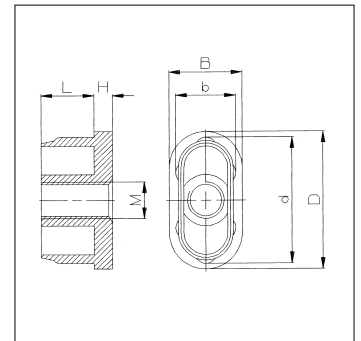
www.ftk-plastik.ru

Best.-Nr.	für Flachovalrohr DxBxW in mm	Gewinde M	Abstand L in mm	Kopfhöhe H in mm	VE* max./min.
78803015	30x15x1,5	M 8	15,0	5,0	500/100
78904517	45x17x2,0	M 8	20,0	5,0	500/100
78914517	45x17x2,0	M 10	20,0	5,0	500/100
78915025	50x25x2,0	M 10	22,0	5,0	500/100

Zinkdruckguss-Buchsen

für Ovalrohre

Inserts with thread for oval tubes



Material: Zinkdruckguss
Standardfarben: metall

material: Metall
presetcolors: metal



Gruppe JMO

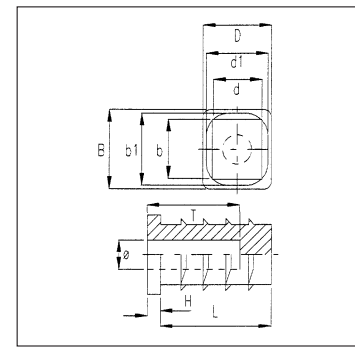
www.ftk-plastik.ru

Best.-Nr.	für Flachovalrohr mm	Länge L in mm	Höhe H in mm	Gewinde M	VE* max./min.
7883820	38x20x1,5	15,0	5,0	M 10	500/100
7893820	38x20x2	15,0	5,0	M 10	500/100

Laufrollenhalterungen

für Vierkantrohre

Sockets for sheaves



Material: PE
Standardfarben: schwarz

material: Polyethylene
presetcolors: black



Gruppe C

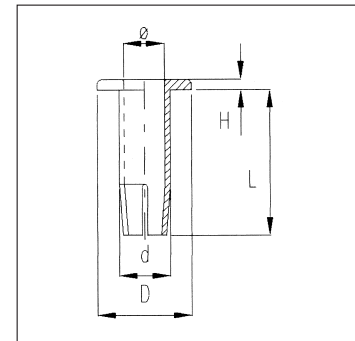
www.ftk-plastik.ru

Best.-Nr.	Rohr- messung in mm	Bohr- ung-Ø in mm	Kopf DxB in mm	Lamellen d1xb1 in mm	Schaft dx in mm	Höhe H in mm	Schaft- länge L in mm	Einschlag- tiefe T in mm	VE* max./min.
5501515	15x15	8	15,0x15,0	13,3x13,3	10,0x10,0	4,0	33,0	28,00	1000/100
5502020	20x20	8	20,2x20,2	19,0x19,0	14,5x14,5	3,8	32,5	27,00	1000/100
5512020	20x20	10	20,5x20,5	19,0x19,0	14,5x14,5	3,8	32,5	34,80	1000/100
5502525	25x25	8	25,0x25,0	23,0x23,0	19,4x19,4	3,9	35,5	36,00	1000/100
5512525	25x25	10	25,0x25,0	23,0x23,0	19,4x19,4	3,9	35,5	34,00	1000/100
5503030	30x30	8	30,0x30,0	27,5x27,5	24,0x24,0	4,1	32,0	27,70	1000/100
5513030	30x30	10	30,0x30,0	27,5x27,5	24,0x24,0	4,1	32,0	33,20	1000/100
5503020	30x20	8	30,5x21,5	28,7x17,5	24,0x15,0	4,1	32,2	28,50	1000/100
5513020	30x20	10	30,5x21,5	28,7x17,5	24,0x15,0	4,1	32,2	34,00	1000/100

Einsätze

für Laufrollenhalterungen

Sockets for sheaves



Material: PA
Standardfarben: schwarz

material: PA
presetcolors: black



Gruppe CE

www.ftk-plastik.ru

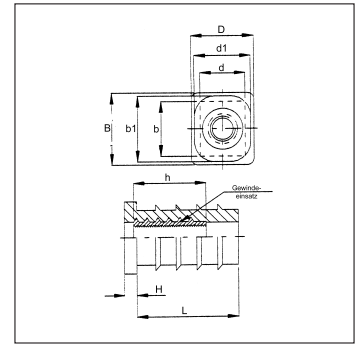
Best.-Nr.	Artikel	Kopf-Ø D in mm	Höhe H in mm	Länge L in mm	Bohrung-Ø in mm	Schaft-Ø d in mm	VE* max./min.
5600008	für Stift Ø 8 mm	18,1	2,1	28,4	8,0	10,0	1000

* VE = Verpackungseinheit; wir liefern auch Kleinstmengen; siehe Mindestverpackungseinheit (VE max./min.); alle Maße in mm · all measures in mm; VE = packing unit

Laufrollen- halterungen

(mit Muffe) für Vierkantrohre

Inserts for square tubes with metal
thread



Material: PE
Standardfarben: schwarz

material: Polyethylene
presetcolors: black



Gruppe CG

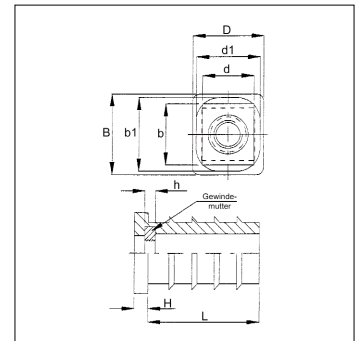
www.ftk-plastik.ru

Best.-Nr.	Rohr- messung in mm	Gewinde- muffe	Kopf DxB in mm	Lamellen d1xb1 in mm	Schaft dxb in mm	Höhe H in mm	Schaft- länge L in mm	Einsatz h in mm	VE*
5732020	20x20	M 8	20,2x20,2	19,0x19,0	15,0x15,0	6,8	30,5	25,0	1000/100
5732525	25x25	M 8	25,7x25,7	23,0x23,0	19,0x19,0	6,8	29,4	15,0	1000/100
5742525	25x25	M 10	25,0x25,0	23,0x23,0	19,0x19,0	6,8	29,4	15,0	1000/100
5733030	30x30	M 8	30,0x30,0	28,0x28,0	24,0x24,0	7,6	30,0	15,0	1000/100
5743030	30x30	M 10	30,0x30,0	28,0x28,0	24,0x24,0	7,6	30,0	15,0	1000/100
5763030	30x30 R6	M 10	30,0x30,0	28,0x28,0	24,0x24,0	7,6	30,0	15,0	1000/100

Laufrollen- halterungen

(mit Mutter) für Vierkantrohre

Inserts with metal thread for square
tubes



Material: PE
Standardfarben: schwarz

material: Polyethylene
presetcolors: black



Gruppe CG

www.ftk-plastik.ru

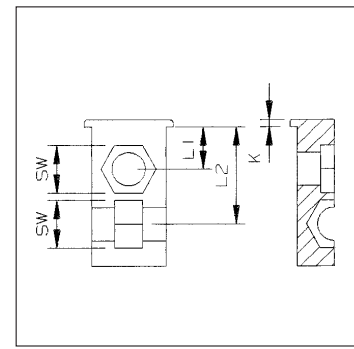
Best.-Nr.	Rohr- messung in mm	Gewinde- mutter	Kopf DxB in mm	Lamellen d1xb1 in mm	Schaft dxb in mm	Höhe H in mm	Schaft- länge L in mm	Einsatz h in mm	VE*
5712020	20x20	M 8	20,2x20,2	19,0x19,0	15,0x15,0	6,2	30,5	4,5	1000/100
5712525	25x25	M 8	25,7x25,7	23,0x23,0	19,0x19,0	6,8	29,4	4,5	1000/100
5722525	25x25	M 10	25,0x25,0	23,0x23,0	19,0x19,0	6,8	29,4	5,0	1000/100
5723030	30x30	M 10	30,0x30,0	28,0x28,0	24,0x24,0	7,7	30,0	5,0	1000/100

Schraub- Eckverbinder

für Quadratrohre, 2-teilig

Inserts with metal thread for ends of square traverses

Material: PA
Standardfarben: schwarz



material: Polyamid
presetcolors: black



Gruppe JEV

www.ftk-plastik.ru

Best.-Nr.	Rohr- messung in mm	SW-Kammer für Rohr- wandstärke	für Stahl- Mutter	Abstand L1 in mm	Abstand L2 in mm	Kopfhöhe K in mm	VE* max./min.
68020201	20x20	1,0	M 8	10,0	–	2,0	500/100
68020202	20x20	1,5	M 8	10,0	–	2,0	500/100
68020203	20x20	2,0	M 8	10,0	–	2,0	500/100
68025252	25x25	1,5	M 8	12,5	–	2,0	500/100
68125252	25x25	1,5	M 10	12,5	–	2,0	500/100
68130301	30x30	1,3	M 10	15,0	–	2,0	500/100
68030302	30x30	1,5	M 8	15,0	–	2,0	500/100
68030303	30x30	2,0	M 8	15,0	–	2,0	500/100
68130303	30x30	2,0	M 10	15,0	–	2,0	500/100
68220201	20x20	1,0	M 8	–	27,0	2,0	500/100
68220202	20x20	1,5	M 8	–	27,0	2,0	500/100
68220203	20x20	2,0	M 8	–	27,0	2,0	500/100
68225252	25x25	1,5	M 8	–	30,0	2,0	500/100
68325252	25x25	1,5	M 10	–	30,0	2,0	500/100
68330301	30x30	1,3	M 10	–	32,0	2,0	500/100
68230302	30x30	1,5	M 8	–	32,0	2,0	500/100
68230303	30x30	2,0	M 8	–	33,0	2,0	500/100
68330303	30x30	2,0	M 10	–	33,0	2,0	500/100



* VE = Verpackungseinheit; wir liefern auch Kleinstmengen; siehe Mindestverpackungseinheit (VE max./min.); alle Maße in mm · all measures in mm; VE = packing unit

Gleiter/
Stopfen

Kappen

Abdeckungen

Gleitelemente

Stellschrauben/
Gewindebuchsen

Höhenversteller

Lagerbuchsen/
Distanzstücke

Schutzelemente

Diverse Möbel-
beschläge

Verbindungs-
elemente

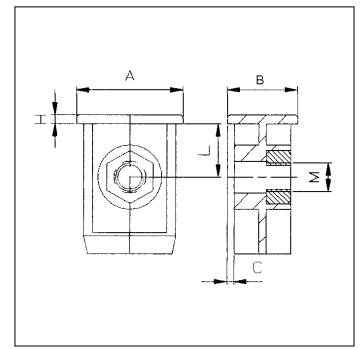
Bedienelemente

Kabelmanagement

Schraub- Eckverbinder

für flachaufliegende Rohre

Inserts with metal thread for end of
rectangular traverses



Material: PA
Standardfarben: schwarz

material: Polyamid
presetcolors: black



Gruppe JER

www.ftk-plastik.ru

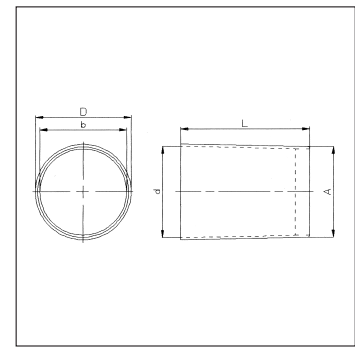
Best.-Nr.	Rohrabmessung in mm	mit montierter Sechskant-Mutter	Abstand L in mm	Kopfhöhe H in mm	VE* max./min.
68030202	30x20x2	M 8	15,0	2,5	500/100



Rosetten

für Rundrohre

Rosettes for round tubes



Material: ABS
Standardfarben: schwarz

material: Acryl-Butadien-Styrol
presetcolors: black



Gruppe RR

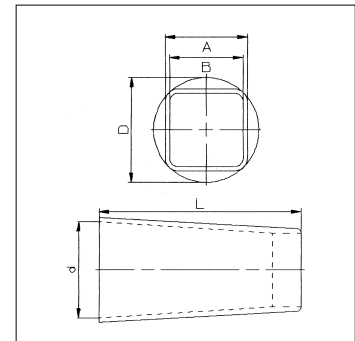
www.olplastik.de · 0 52 36 / 89 8-0

Best.-Nr.	Rohraußen-Ø in mm	Außen-Ø D in mm	Außen-Ø A in mm	Innen-Ø b in mm	Innen-Ø d in mm	Länge L in mm	VE* max./min.
9700060	60	67,0	63,5	60,5	64,0	90,0	500/100

Rosetten

für Quadratrohre

Rosettes for square tubes



Material: ABS
Standardfarben: schwarz

material: Acryl-Butadien-Styrol
presetcolors: black



Gruppe RQ

www.ftk-plastik.ru

Best.-Nr.	Rohr- messung in mm	Außen-Ø D in mm	Außen-Ø A in mm	Innen-Ø b in mm	Innen-Ø d in mm	Länge L in mm	VE* max./min.
9702525	25x25	36,5	28,5	25,5	33,0	70,0	500/100
9703030	30x30	43,6	33,5	30,5	40,0	70,0	500/100

Gleiter/
Stopfen

Kappen

Abdeckungen

Gleitelemente

Stellschrauben/
Gewindebuchsen

Höhenversteller

Lagerbuchsen/
Distanzstücke

Schutzelemente

Diverse Möbel-
beschläge

Verbindungs-
elemente

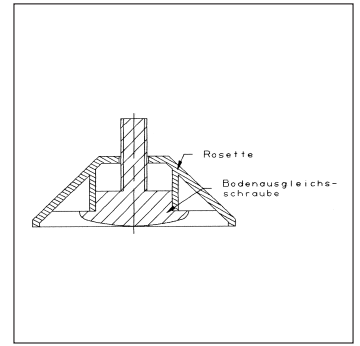
Bedienelemente

Kabelmanagement

Rosetten

Rosettes

Rosetten



Material: ABS
Standardfarben: schwarz

material: Acryl-Butadien-Styrol
presetcolors: black



Gruppe RS

www.ftk-plastik.ru

Best.-Nr.	Außen-Ø D in mm	Außen-Ø d1 in mm	Bohrung-Ø b in mm	Höhe H in mm	Aufnahme SW in mm	VE* max./min.
9700058	58,0	20,0	8,6	20,1	19,0	500/100

