



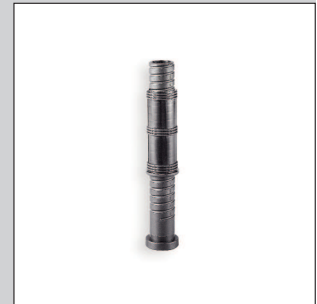
Gruppe JXL Seite 180



Gruppe JXM Seite 181



Gruppe JXF Seite 182



Gruppe JXF Seite 183



Gruppe JXB Seite 183



Gruppe JLR Seite 184



Gruppe JXQ Seite 185



Gruppe JXQ Seite 186



Gruppe JL Seite 187



Gruppe JL Seite 187



Gruppe JL Seite 188



Gruppe JLA Seite 189



Gruppe JLA Seite 189



Gruppe JLA Seite 190



Gruppe JLO Seite 191



Gruppe JLD Seite 191



Gruppe JLW Seite 192



Gruppe JLW Seite 193

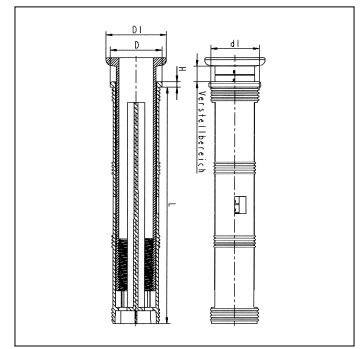


Gruppe YG2 Seite 194

Höhenversteller

für runde Rohre

Height adjustment for round tubes



Material: ABS
Standardfarben: schwarz

material: Acryl-Butadien-Styrol
presetcolors: black



Gruppe JXL

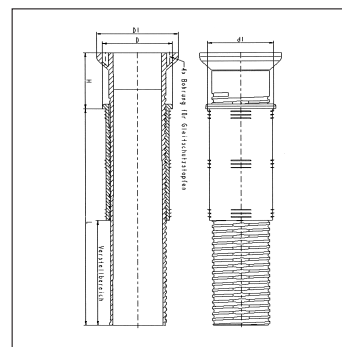
www.ftk-plastik.ru

Best.-Nr.	Rohraußen-Ø D in mm	Lamellen-Ø d1 in mm	Bundhöhe H in mm	Fuß-Außen-Ø D1 in mm	Verstellbereich in mm	VE* max./min.
7001160	60x1,5	57,3	6,0	70,0	0-200	
7001260	60x2,0	56,3	6,0	70,0	0-200	
7000160	60x1,5	57,3	6,0	SW 60	0-200	
7000260	60x2,0	56,3	6,0	SW 60	0-200	



Höhenversteller

Height adjustment for round tubes



Material: ABS
Standardfarben: schwarz

material: Acryl-Butadien-Styrol
presetcolors: black



Gruppe JXM

www.ftk-plastik.ru

Best.-Nr.	Rohraußen-Ø D in mm	Lamellen-Ø d1 in mm	Spindel eingedreht H in mm	Fuß- Außen-Ø D1 in mm	Ges.-Länge L in mm	Verstell- bereich in mm	VE* max./min.
7001951	50x1,5	47,3	20,5	50,0	213	120	
7001851	50x2	46,3	20,5	50,0	213	120	
7001950	50x1,5	47,3	20,5	60,0	213	120	
7001850	50x2	46,3	20,5	60,0	213	120	
7001955	55x1,5	52,5	20,5	65,0	213	120	
7001855	55x2	51,5	20,5	65,0	213	120	
7001960	60x1,5	57,3	20,5	70,0	213	120	
7001860	60x2	56,3	20,5	70,0	213	120	



Gleiter/
Stopfen

Kappen

Abdeckungen

Gliederelemente

Stellschrauben/
Gewindebuchsen

Höhenversteller

Lagerbuchsen/
Distanzstücke

Schutzelemente

Diverse Möbel-
beschläge

Verbindungs-
elemente

Bedienelemente

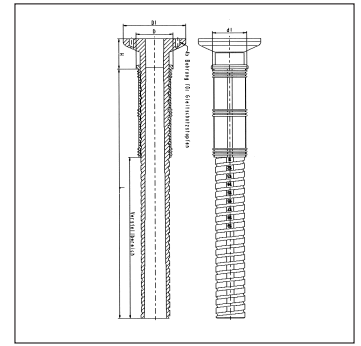
Kabelmanagement

* VE = Verpackungseinheit; wir liefern auch Kleinstmengen; siehe Mindestverpackungseinheit (VE max./min.); alle Maße in mm · all measures in mm; VE = packing unit

Höhenversteller

mit festem großem Fuß

Height adjustment for round tubes
with fixed, big feet



Material: PA-GF
Standardfarben: schwarz

material: Polyamid
presetcolors: black



Gruppe JXF

www.ftk-plastik.ru

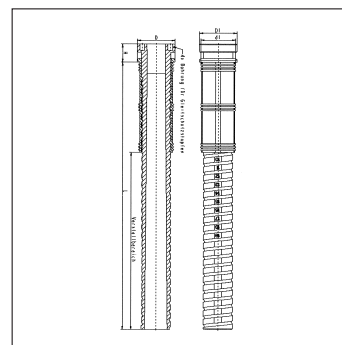
Best.-Nr.	Rohraußen-Ø D in mm	Lamellen-Ø d1 in mm	Spindel eingedreht H in mm	Fuß- Außen-Ø D1 in mm	max. Verstell- bereich		VE* max./min.
					Ges.-Länge L in mm	in mm	
07000140	40x1,5	37,3	20,5	68,0	283,5	170	
07003140	40x1,5	37,3	20,5	68,0	198,5	100	
07000240	40x2	36,5	20,5	68,0	283,5	170	
07003240	40x2	36,5	20,5	68,0	198,5	100	
07000142	42x1,5	39,3	20,5	68,0	283,5	170	
07003142	42x1,5	39,3	20,5	68,0	198,5	100	
07000242	42x2	38,3	20,5	68,0	283,5	170	
07003242	42x2	38,3	20,5	68,0	198,5	100	



Höhenversteller

mit festem kleinem Fuß

Height adjustment for round tubes
with fixed, small feet



Material: PA-GF
Standardfarben: schwarz

material: Polyamid
presetcolors: black



Gruppe JXF

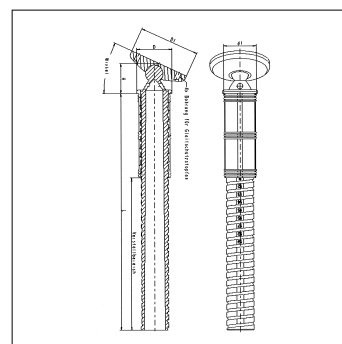
www.ftk-plastik.ru

Best.-Nr.	Rohraußen-Ø D in mm	Lamellen-Ø d1 in mm	Spindel eingedreht H in mm	Fuß- Außen-Ø D1 in mm	Ges.-Länge L in mm	max. Verstell- bereich in mm	VE* max./min.
7007140	40x1,5	37,3	20,5	40,0	283,5	170	
7037140	40x1,5	37,3	20,5	40,0	198,5	100	
7007240	40x2	36,5	20,5	40,0	283,5	170	
7037240	40x2	36,5	20,5	40,0	198,5	100	
7007142	42x1,5	39,3	20,5	40,0	283,5	170	
7037142	42x1,5	39,3	20,5	40,0	198,5	100	
7007242	42x2	38,3	20,5	40,0	283,5	170	
7037242	42x2	38,3	20,5	40,0	198,5	100	

Höhenversteller

mit beweglichem Fuß

Tilt height adjustment for round tubes



Material: PA-GF
Standardfarben: schwarz

material: Polyamid
presetcolors: black



Gruppe JXB

www.ftk-plastik.ru

Best.-Nr.	Rohr- außen-Ø D in mm	Lamellen-Ø d1 in mm	Höhe eingedreht H in mm	Stellwinkel	Fuß- Außen-Ø D1 in mm	Ges.-Länge L in mm	Verstell- bereich in mm	VE* max./min.
07001140	40x1,5	37,3	34,0	0-40°	68,0	270,0	170	
07004140	40x1,5	37,3	34,0	0-40°	68,0	185,0	100	
07001240	40x2	36,5	34,0	0-40°	68,0	270,0	170	
07004240	40x2	36,5	34,0	0-40°	68,0	185,0	100	
07001142	42x1,5	39,3	34,0	0-40°	68,0	270,0	170	
07004142	42x1,5	39,3	34,0	0-40°	68,0	185,0	100	
07001242	42x2	38,3	34,0	0-40°	68,0	270,0	170	
07004242	42x2	38,3	34,0	0-40°	68,0	185,0	100	

* VE = Verpackungseinheit; wir liefern auch Kleinstmengen; siehe Mindestverpackungseinheit (VE max./min.); alle Maße in mm · all measures in mm; VE = packing unit

Gleiter/
Stopfen

Kappen

Abdeckungen

Gleitelemente

Stellschrauben/
Gewindebuchsen

Höhenversteller

Lagerbuchsen/
Distanzstücke

Schutzelemente

Diverse Möbel-
beschlüge

Verbindungs-
elemente

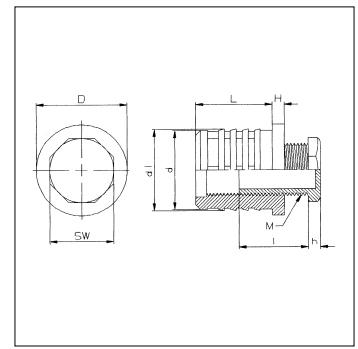
Bedienelemente

Kabelmanagement

Verstellgleiter

für Rundrohre mit Kunststoff-Gewinde

Inserts for round tubes with adjusting feet



Material: PA
Standardfarben: schwarz

material: Polyamid
presetcolors: black



Gruppe JLR

www.ftk-plastik.ru

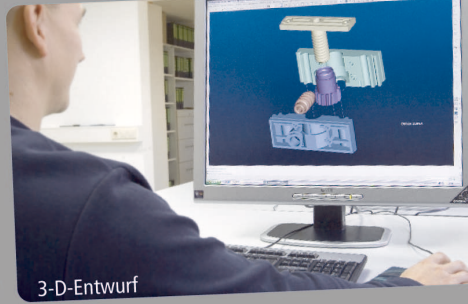
Best.-Nr.	Rohraußen-Ø D in mm	Lamellen-Ø		Stellschraube		SW	VE* max./min.
		Höhe H in mm	d1 / d in mm	Länge L in mm	MxIxh in mm		
7000020	20x1-1,5	5,0	19,0 / 16,0	33,0	12x27x5,0	19	500/100
7000022	22x1,5-2	5,0	20,5 / 17,5	33,0	12x27x5,0	19	500/100
7000025	25x1,5-2	5,0	23,5 / 19,5	33,0	12x27x5,0	19	500/100
7000028	28x1-1,5	5,0	26,5 / 22,5	33,0	16x31x5,0	27	500/100
7000030	30x1,5-2	5,0	29,0 / 25,5	26,0	22x29x5,0	27	500/100
7000032	32x1-2	5,0	29,5 / 27,0	33,0	22x29x5,0	27	500/100
7000035	35x1,5-2	5,0	33,5 / 29,0	33,0	22x29x5,0	27	500/100
7000038	38x2	5,0	34,5 / 33,0	33,0	22x29x5,0	27	500/100
7000040	40x1-1,5	5,0	38,5 / 36,0	33,0	22x29x5,0	27	500/100
7000042	42x1,5-2	5,0	40,5 / 37,0	33,0	22x29x5,0	27	500/100
7000045	45x2	5,0	41,5 / 40,5	33,0	22x29x5,0	27	500/100
7000050	50x1,5-2	5,0	47,5 / 43,5	33,0	22x29x5,0	27	500/100

Prototypen im SLS-Verfahren (Selective-Laser-Sintering) hergestellt oder auf 3-D-Laser-Printern, bieten Ihnen als Kunden die Möglichkeit schon in der Entwicklungsphase **Funktionstests** durchzuführen und über **Anschauungs-Muster** zu verfügen. Prototypen aus unserem 3-D-Printer sind aus haltbarem ABS hergestellt.

Die SLS-Teile und 3-D-Laserprinterteile lassen sich:

- verschrauben
- verkleben
- lackieren
- verschweißen

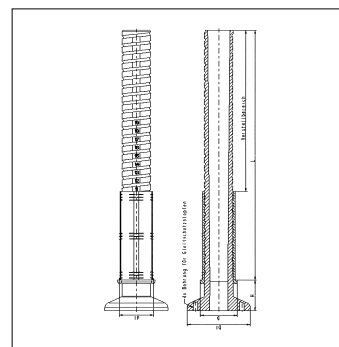
...von der Idee bis zur Serie...von der Idee



Höhenversteller

für Quadratrohre

Height adjustment for square tubes



Material: PA GF
Standardfarben: schwarz

material: Polyamide GF
presetcolors: black



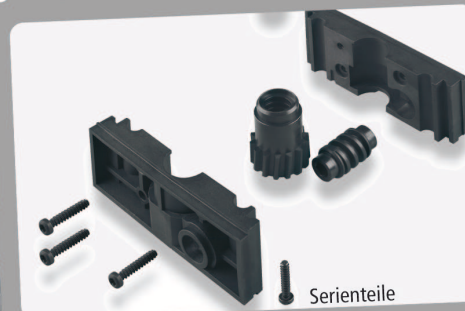
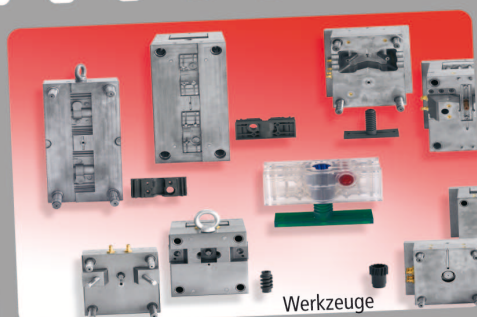
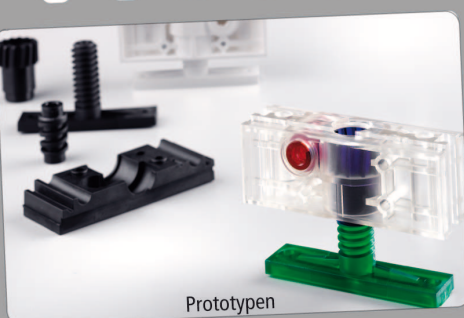
Gruppe JXQ

www.ftk-plastik.ru

Best.-Nr.	Rohr- messung D in mm	Lamellen-Ø d1 mm	Spindel eingedreht H mm	Fußaußen-Ø D1 mm	Gesamt- länge mm	Verstell- bereich mm	VE* max./min.
7002440	40x40x2	36,5x36,5	20,5	68	283,5	170	
7003440	40x40x2	36,5x36,5	20,5	68	198,5	100	
7004401	40x40x2	36,5x36,5	20,5	40	283,5	170	
7004402	40x40x2	36,5x36,5	20,5	40	198,5	100	

Die Erstellung der Prototypen ermöglichen die Simulation von Einbausituationen und Designprüfungen. Hierdurch werden teure und zeitaufwendige Formenänderungen vermieden.

...von der Idee bis zur Serie...



Gleiter/
Stopfen

Kappen

Abdeckungen

Gliederelemente

Stellschrauben/
Gewindebuchsen

Höhenversteller

Lagerbuchsen/
Distanzstücke

Schutzelemente

Diverse Möbel-
beschläge

Verbindungs-
elemente

Bedienelemente

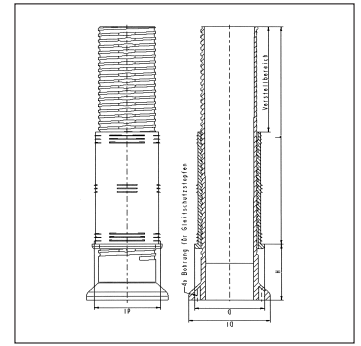
Kabelmanagement

* VE = Verpackungseinheit; wir liefern auch Kleinstmengen; siehe Mindestverpackungseinheit (VE max./min.); alle Maße in mm · all measures in mm; VE = packing unit

Höhenversteller

für 50x50 / 60x60 mm Quadratrohr

Height adjustment for square tubes



Material: ABS
Standardfarben: schwarz

material: Acryl-Butadien-Styrol
presetcolors: black



Gruppe JXQ

www.ftk-plastik.ru

Best.-Nr.	Rohr- messung D in mm	Lamellen- maß-Ø D1 in mm	Spindel eingedreht H in mm	Fuß- Außen-Ø D1 in mm	Fuß-Außen D1xD1 in mm	Ges.-Länge L in mm	Verstell- bereich in mm	VE* max./min.
7003551	50x50x1,5	47,5x47,5	20,5	50,0		213	120	
7002551	50x50x2	46,5x46,5	20,5	50,0		213	120	
7003550	50x50x1,5	47,5x47,5	20,5	60,0		213	120	
7002550	50x50x2	46,5x46,5	20,5	60,0		213	120	
7004550***	50x50x2	46,5x46,5	20,5		50x50	213	120	
7005550***	50x50x1,5	47,5x47,5	20,5		50x50	213	120	
7002660	60x60x2	56,5x56x5	20,5	70,0		213	120	



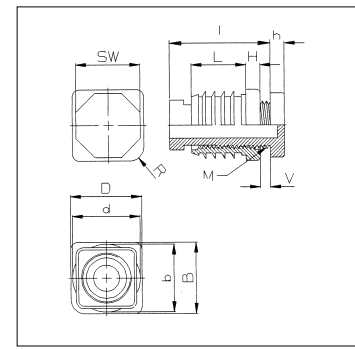
*** mit quadratischen Fuß

* VE = Verpackungseinheit; wir liefern auch Kleinstmengen; siehe Mindestverpackungseinheit (VE max./min.); alle Maße in mm - all measures in mm; VE = packing unit

Verstellgleiter

mit Kunststoff-Trapezgewinde

Inserts for square tubes with adjusting feet



Material: PA
Standardfarben: schwarz

material: Polyamid
presetcolors: black



Gruppe JL

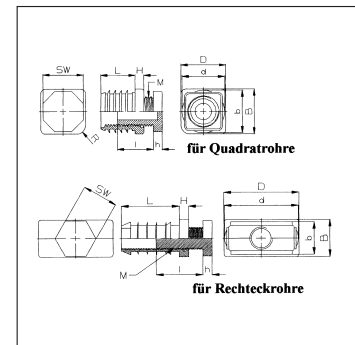
www.ftk-plastik.ru

Best.-Nr.	Rohr- messung DxB in mm	Höhe H in mm	Lamellen- teil dxb in mm	Länge L in mm	Stell- schraube MxLxh mm	SW	Radius R	VE* max./min.
7203030	30x30x1-2	6,0	28,7x28,7	23,0	20x4x20x5,0	27		1000/100
7213030	30x30x1-2	6,0	28,7x28,7	23,0	20x4x20x5,0	27	R6	1000/100

Verstellgleiter

mit Kunststoffgewinde

Inserts for square/rectangular tubes with adjusting feet



Material: PE, PA
Standardfarben: schwarz

material: Polyethylene, Polyamid
presetcolors: black



Gruppe JL

www.ftk-plastik.ru

Best.-Nr.	Rohr- messung DxB in mm	Rohrwand- stärke in mm	Höhe H in mm	Lamellen- teil dxb in mm	Länge L in mm	Stell- schraube MxLxh mm	SW	Radius R	VE* max./min.
7002020	20x20	1-2	5,0	18,6x18,6	17,0	10x24x4,0	20		1000/100
7002525	25x25	1-2	5,5	23,3x23,3	25,0	16x26x6,0	27		1000/100
7012525	25x25	1-2	5,5	23,3x23,3	25,0	16x26x6,0	27	R6	1000/100
7003030	30x30	1-2	5,5	28,6x28,6	23,0	20x25x6,0	27		1000/100
7013030	30x30	1-2	5,5	28,6x28,6	23,0	20x25x6,0	27	R6	1000/100
7003535	35x35	1,5	5,0	32,5x32,5	29,2	22x20x5,0	28		1000/100
7004040	40x40	2	5,0	37,0x37,0	29,0	22x20x5,0	28		1000/100
7003020	30x20	1-2	5,0	28,5x18,0	32,0	12x27x5,0	20		1000/100
7004020	40x20	1,5	5,0	39,5x17,5	32,0	12x27x5,0	20		1000/100
7004030	40x30	1-2	5,0	38,5x28,5	32,0	22x30x5,0	28		500/50
7034030	40x30	3	5,0	35,0x25,0	32,0	22x30x5,0	28		500/50
7005020	50x20	1-2	5,0	48,5x18,5	32,0	12x30x5,0	20		500/50
7006030	60x30	1-2	5,0	58,5x28,5	32,0	22x47x5,0	27		500/50

* VE = Verpackungseinheit; wir liefern auch Kleinstmengen; siehe Mindestverpackungseinheit (VE max./min.); alle Maße in mm · all measures in mm; VE = packing unit

Gleiter/
Stopfen

Kappen

Abdeckungen

Gleitelemente

Stellschrauben/
Gewindebuchsen

Höhenversteller

Lagerbuchsen/
Distanzstücke

Schutzelemente

Diverse Möbel-
beschläge

Verbindungs-
elemente

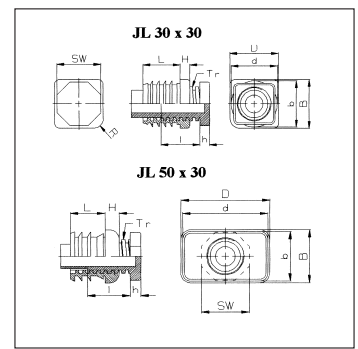
Bedienelemente

Kabelmanagement

Verstellgleiter

mit Kunststoff-Trapezgewinde

Inserts for square/rectangular tubes
with adjusting feet



Material: PE
Standardfarben: schwarz

material: Polyethylene
presetcolors: black



Gruppe JL

www.ftk-plastik.ru

Best.-Nr.	Rohr- messung DxB in mm	Höhe H in mm	Lamellen- teil dxb in mm	Länge L in mm	Stell- schraube Trx1xh mm	SW	Radius R	VE* max./min.
7103030	30x30x1-2	6,0	28,7x28,7	22,0	20x4x20x5,0	27		1000/100
7113030	30x30x1-2	6,0	28,7x28,7	22,0	20x4x20x5,0	27	R6	1000/100
7105030	50x30x1,5	9,5	48,5x28,3	20,0	20x4x20x5,0	27		1000/100



Verstellgleiter

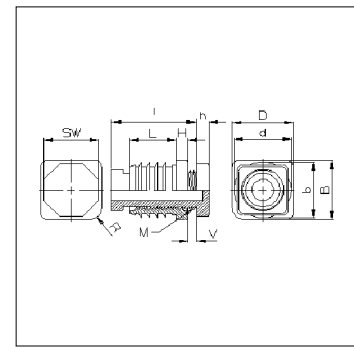
mit Kunststoff-Gewinde und Arretierung

Inserts for square tubes with adjusting feet and locking ring

Material: PE
Standardfarben: schwarz



material: Polyethylene
presetcolors: black



Gruppe JLA

www.ftk-plastik.ru

Best.-Nr.	Rohr- messung		Lamellen- teil dxB		Länge L in mm	Stell- schraube		VE*	
	DxB in mm	H in mm	in mm	in mm		Mx1xh mm	SW	V	Radius R
7303030	30x30x1-2	5,5	28,6x28,6	23,0	20x41x6,0	27	0-10		1000/100
7313030	30x30x1-2	5,5	28,6x28,6	23,0	20x41x6,0	27	0-10	R6	1000/100

Verstellgleiter

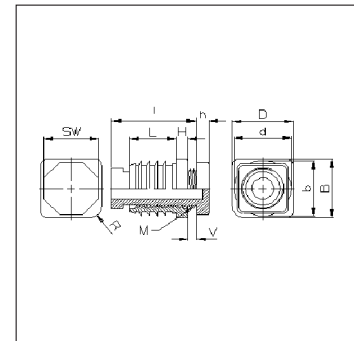
mit Kunststoff-Trapezgewinde und Arretierung

Inserts for square tubes with adjusting feet and locking ring

Material: PA
Standardfarben: schwarz



material: Polyamid
presetcolors: black



Gruppe JLA

www.ftk-plastik.ru

Best.-Nr.	Rohr- messung		Lamellen- teil dxB		Länge L in mm	Stell- schraube		VE*	
	DxB in mm	H in mm	in mm	in mm		Trx1xh mm	SW	V	Radius R
7503030	30x30x1-2	6,0	28,6x28,6	23,0	20x4x43x5,0	27	0-10		1000/100
7513030	30x30x1-2	6,0	28,6x28,6	23,0	20x4x43x5,0	27	0-10	R6	1000/100

* VE = Verpackungseinheit; wir liefern auch Kleinstmengen; siehe Mindestverpackungseinheit (VE max./min.); alle Maße in mm - all measures in mm; VE = packing unit

Gleiter/
Stopfen

Kappen

Abdeckungen

Gleitelemente

Stellschrauben/
Gewindebuchsen

Höhenversteller

Lagerbuchsen/
Distanzstücke

Schutzelemente

Diverse Möbel-
beschläge

Verbindungs-
elemente

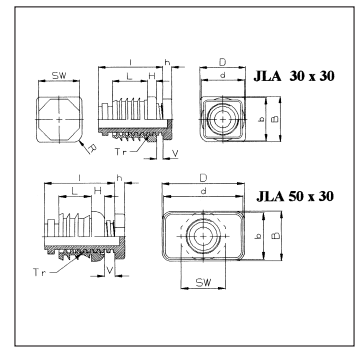
Bedienelemente

Kabelmanagement

Verstellgleiter

mit Kunststoff-Gewinde und
Arretierung

Inserts with adjusting feet and internal
safety ring



Material: PE
Standardfarben: schwarz

material: Polyethylene
presetcolors: black



Gruppe JLA

www.ftk-plastik.ru

Best.-Nr.	Rohr- messung	Höhe	Lamellen- teil dxb	Länge	Stell- schraube	SW	V	Radius R	VE* max./min.
	DxB in mm	H in mm	in mm	L in mm	Trlxh mm				
7403030	30x30x1-2	6,0	28,6x28,6	22,0	20x4x42x5,0	27	0-10		1000/100
7413030	30x30x1-2	6,0	28,6x28,6	22,0	20x4x42x5,0	27	0-10	R6	1000/100
7405030	50x30x1,5	9,5	48,5x28,3	20,0	20x4x42x5,0	27	0-10		1000/100



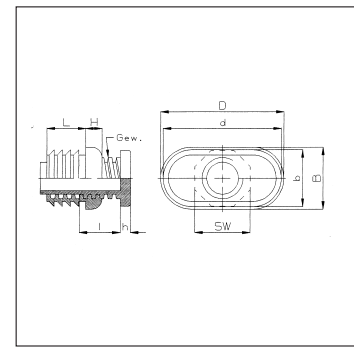
Verstellgleiter

für Ovalrohre

adjustable inserts for oval tubes

Best.-Nr. 7195030 aus PA
Best.-Nr. 7196030 aus PE

Material: PA, PE
Standardfarben: schwarz



material: Polyamid, Polyethylene
presetcolors: black



Gruppe JLO

www.ftk-plastik.ru

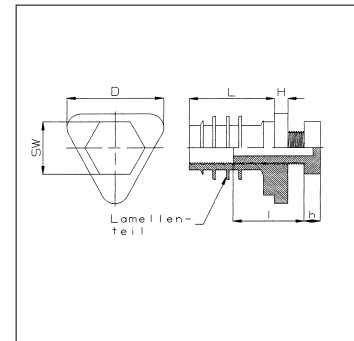
Best.-Nr.	Rohr- messung DxB in mm	Höhe H in mm	Lamellen- teil dxh in mm	Länge L in mm	Stell- schraube xlxh mm	SW	VE* max./min.
7195030	50x30x1,5-2	5,0	47,3x27,0	20,0	M 22x25x5,0	28	500/100
7196030	60x30x2-3	9,0	57,0x27,0	18,5	Tr 20x4x20x5,0	27	500/100

Verstellgleiter

für Dreikantrohre, mit Kunststoff-
Gewinde

Inserts for triangle tubes with
adjusting feet

Material: PA
Standardfarben: schwarz



material: Polyamid
presetcolors: black



Gruppe JLD

www.ftk-plastik.ru

Best.-Nr.	Rohr- messung DxDxD in mm	Höhe H in mm	für Wandstärke in mm	Länge L in mm	Stellschraube MxLxh in mm	SW	VE* max./min.
7543030	30x30x30	5,0	1-2	33,0	12x27x5,0	19	500/100
7543535	35x35x35	5,0	1,5	33,0	12x27x5,0	19	500/100
7543635	35x35x35	5,0	2	33,0	12x27x5,0	19	500/100
7544040	40x40x40	5,0	1-2	33,0	16x31x5,0	27	500/100

* VE = Verpackungseinheit; wir liefern auch Kleinstmengen; siehe Mindestverpackungseinheit (VE max./min.); alle Maße in mm - all measures in mm; VE = packing unit

Gleiter/
Stopfen

Kappen

Abdeckungen

Gleitelemente

Stellschrauben/
Gewindebuchsen

Höhenversteller

Lagerbuchsen/
Distanzstücke

Schutzelemente

Diverse Möbel-
beschläge

Verbindungs-
elemente

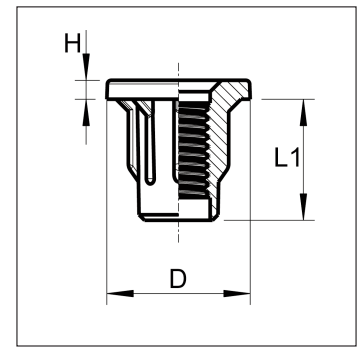
Bedienelemente

Kabelmanagement

Einsteckbuchse

mit Kunststoffgewinde

Threaded inserts



Material: PA GF
Standardfarben: schwarz

material: PA GF
presetcolors: black



Gruppe JLW

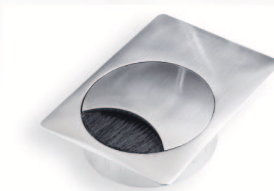
www.ftk-plastik.ru

Best.-Nr.	Montage- loch-Ø mm	Schaftlänge L1 in mm	Bund-Ø D in mm	Bundhöhe H in mm	Gewinde	VE* max./min.
7120019	11	16	19	2,5	M 8	1000/100
7120045	13	20	45	2,5	M 10	1000/100

OL-Plastik at it's best...



Gruppe KDV
Seite 315



Kabeldurchlass in Edelstahl gebürstet –
edler Look für Schreibtisch- und Arbeitsplatte.

Höhenversteller

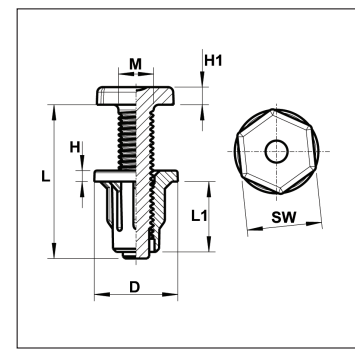
für Möbelwangen

Height adjustment for wooden
furniture

Material: PA GF
Standardfarben: schwarz



material: PA GF
presetcolors: black



Gruppe JLW

www.ftk-plastik.ru

Best.-Nr.	Montage- loch-Ø in mm	Schaft- länge L1 in mm	Bund-Ø D in mm	Bundhöhe H in mm	Gewinde	Stell- schraube	SW	Kopf- höhe H1 in mm	VE* max./min.
7120119	11	16	19	2,5	M 8	M 8x35	17	4,0	1000/100
7120145	13	20	45	2,5	M 10	M 10x42	19	4,0	1000/100



Gleiter/
Stopfen

Kappen

Abdeckungen

Gleitelemente

Stellschrauben/
Gewindebuchsen

Höhenversteller

Lagerbuchsen/
Distanzstücke

Schutzelemente

Diverse Möbel-
beschläge

Verbindungs-
elemente

Bedienelemente

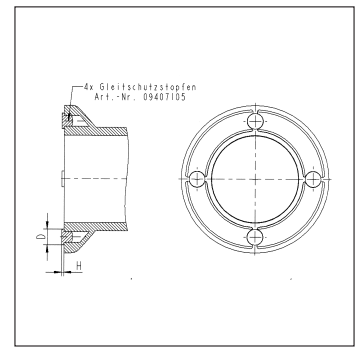
Kabelmanagement

* VE = Verpackungseinheit; wir liefern auch Kleinstmengen; siehe Mindestverpackungseinheit (VE max./min.); alle Maße in mm · all measures in mm; VE = packing unit

Gleitschutzstopfen

non-slip inserts

Geeignet als Gleitschutzstopfen für Höhenversteller JXM, JXQ, JXF und JXB



Material: PE
Standardfarben: natur

material: Polyethylene
presetcolors: uncoloured



Gruppe YG2

www.ftk-plastik.ru

Best.-Nr.	Kopf-Ø in mm	Kopfhöhe in mm	für Bohrung-Ø in mm	VE* max./min.
9407105	7,5	1,0	5,0	1000/100



* VE = Verpackungseinheit; wir liefern auch Kleinstmengen; siehe Mindestverpackungseinheit (VE max./min.); alle Maße in mm - all measures in mm; VE = packing unit