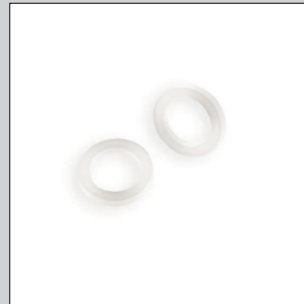




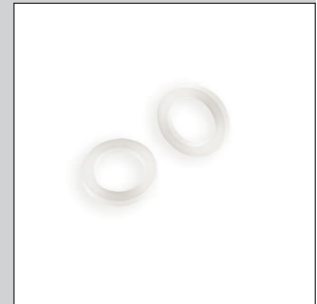
Gruppe TM Seite 196



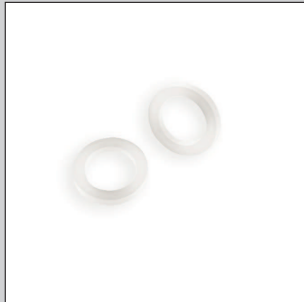
Gruppe T Seite 202



Gruppe TU Seite 203



Gruppe TU Seite 204



Gruppe TU Seite 205



Gruppe TS Seite 206



Gruppe TS2 Seite 207



Gruppe TSS Seite 208



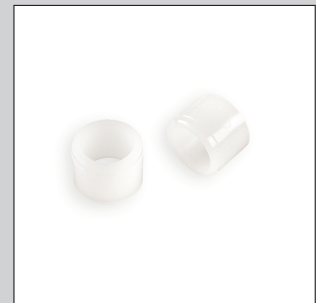
Gruppe TKS Seite 209



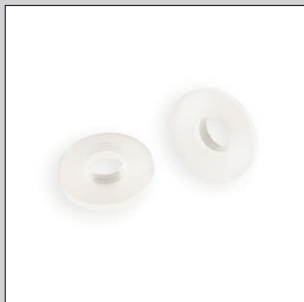
Gruppe TMS Seite 210



Gruppe TBB Seite 211



Gruppe TB Seite 214



Gruppe TI Seite 215

Gleiter/
Stopfen

Kappen

Abdeckungen

Gleitelemente

Stellschrauben/
Gewindebuchsen

Höhenversteller

Lagerbuchsen/
Distanzstücke

Schutzelemente

Diverse Möbel-
beschläge

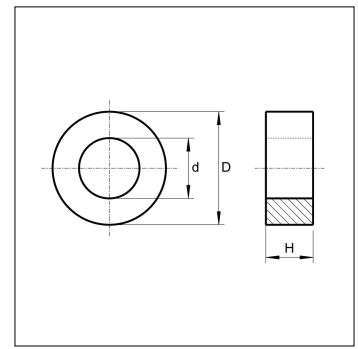
Verbindungs-
elemente

Bedienelemente

Kabelmanagement

Distanzstücke

Washer and spacer



Material: PE
Standardfarben: schwarz

material: Polyethylene
presetcolors: black



Gruppe TM

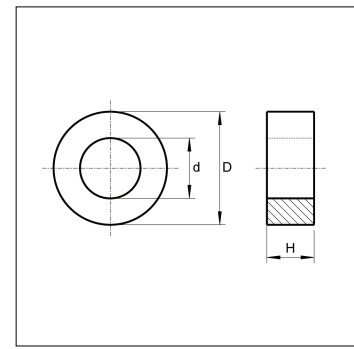
www.ftk-plastik.ru

Best.-Nr.	Außen-Ø D in mm	Höhe H in mm	Bohrung-Ø d in mm	für Gewinde	VE* max./min.
88060170	6	2,5	3,2	M 3	500/100
88060172	6	3,0	3,2	M 3	500/100
88060174	6	5,0	3,2	M 3	500/100
88060176	6	7,5	3,2	M 3	500/100
88060178	6	10,0	3,2	M 3	500/100
88060180	6	12,5	3,2	M 3	500/100
88060182	6	15,0	3,2	M 3	500/100
88060184	6	17,5	3,2	M 3	500/100
88060186	6	20,0	3,2	M 3	500/100
88060188	6	22,5	3,2	M 3	500/100
88060190	6	25,0	3,2	M 3	500/100
88060192	6	30,0	3,2	M 3	500/100
88060218	8	2,5	3,2	M 3	500/100
88060220	8	3,0	3,2	M 3	500/100
88060222	8	5,0	3,2	M 3	500/100
88060224	8	7,5	3,2	M 3	500/100
88060226	8	10,0	3,2	M 3	500/100
88060228	8	12,5	3,2	M 3	500/100
88060230	8	15,0	3,2	M 3	500/100
88060232	8	17,5	3,2	M 3	500/100
88060234	8	20,0	3,2	M 3	500/100
88060236	8	22,5	3,2	M 3	500/100
88060238	8	25,0	3,2	M 3	500/100
88060240	8	30,0	3,2	M 3	500/100
88060266	8	2,5	4,3	M 4	500/100
88060268	8	3,0	4,3	M 4	500/100
88060270	8	5,0	4,3	M 4	500/100
88060272	8	7,5	4,3	M 4	500/100
88060274	8	10,0	4,3	M 4	500/100
88060276	8	12,5	4,3	M 4	500/100
88060278	8	15,0	4,3	M 4	500/100
88060280	8	17,5	4,3	M 4	500/100
88060282	8	20,0	4,3	M 4	500/100
88060284	8	22,5	4,3	M 4	500/100
88060286	8	25,0	4,3	M 4	500/100
88060288	8	30,0	4,3	M 4	500/100
88060290	8	2,5	5,3	M 5	500/100
88060292	8	3,0	5,3	M 5	500/100
88060294	8	5,0	5,3	M 5	500/100
88060296	8	7,5	5,3	M 5	500/100
88060298	8	10,0	5,3	M 5	500/100
88060300	8	12,5	5,3	M 5	500/100
88060302	8	15,0	5,3	M 5	500/100
88060304	8	17,5	5,3	M 5	500/100
88060306	8	20,0	5,3	M 5	500/100
88060308	8	22,5	5,3	M 5	500/100
88060310	8	25,0	5,3	M 5	500/100
88060312	8	30,0	5,3	M 5	500/100

* VE = Verpackungseinheit; wir liefern auch Kleinstmengen; siehe Mindestverpackungseinheit (VE max./min.); alle Maße in mm - all measures in mm; VE = packing unit

Distanzstücke

Washer and spacer



Material: PE
Standardfarben: schwarz

material: Polyethylene
presetcolors: black



Gruppe TM

www.ftk-plastik.ru

Best.-Nr.	Außen-Ø D in mm	Höhe H in mm	Bohrung-Ø d in mm	für Gewinde	VE* max./min.
88060314	10	2,5	5,3	M 5	500/100
88060316	10	3,0	5,3	M 5	500/100
88060318	10	5,0	5,3	M 5	500/100
88060320	10	7,5	5,3	M 5	500/100
88060322	10	10,0	5,3	M 5	500/100
88060324	10	12,5	5,3	M 5	500/100
88060326	10	15,0	5,3	M 5	500/100
88060328	10	17,5	5,3	M 5	500/100
88060330	10	20,0	5,3	M 5	500/100
88060332	10	22,5	5,3	M 5	500/100
88060334	10	25,0	5,3	M 5	500/100
88060336	10	30,0	5,3	M 5	500/100
88060362	12	2,5	5,3	M 5	500/100
88060364	12	3,0	5,3	M 5	500/100
88060366	12	5,0	5,3	M 5	500/100
88060368	12	7,5	5,3	M 5	500/100
88060370	12	10,0	5,3	M 5	500/100
88060372	12	12,5	5,3	M 5	500/100
88060374	12	15,0	5,3	M 5	500/100
88060376	12	17,5	5,3	M 5	500/100
88060378	12	20,0	5,3	M 5	500/100
88060380	12	22,5	5,3	M 5	500/100
88060382	12	25,0	5,3	M 5	500/100
88060384	12	30,0	5,3	M 5	500/100
88060434	15	2,5	5,3	M 5	500/100
88060436	15	3,0	5,3	M 5	500/100
88060438	15	5,0	5,3	M 5	1500/100
88060440	15	7,5	5,3	M 5	500/100
88060442	15	10,0	5,3	M 5	500/100
88060444	15	12,5	5,3	M 5	500/100
88060446	15	15,0	5,3	M 5	500/100
88060448	15	17,5	5,3	M 5	500/100
88060450	15	20,0	5,3	M 5	500/100
88060452	15	22,5	5,3	M 5	500/100
88060454	15	25,0	5,3	M 5	500/100
88060456	15	30,0	5,3	M 5	500/100
88060464	15	5,0	6,3	M 6	500/100
88060532	20	2,5	5,3	M 5	500/100
88060534	20	3,0	5,3	M 5	500/100
88060536	20	5,0	5,3	M 5	500/100
88060538	20	7,5	5,3	M 5	500/100
88060540	20	10,0	5,3	M 5	500/100
88060542	20	12,5	5,3	M 5	500/100
88060544	20	15,0	5,3	M 5	500/100
88060546	20	17,5	5,3	M 5	500/100
88060548	20	20,0	5,3	M 5	500/100
88060550	20	22,5	5,3	M 5	500/100
88060552	20	25,0	5,3	M 5	500/100

* VE = Verpackungseinheit; wir liefern auch Kleinstmengen; siehe Mindestverpackungseinheit (VE max./min.); alle Maße in mm · all measures in mm; VE = packing unit

Gleiter/
Stopfen

Kappen

Abdeckungen

Gleit Elemente

Stellschrauben/
Gewindebuchsen

Höhenversteller

Lagerbuchsen/
Distanzstücke

Schutzelemente

Diverse Möbel-
beschläge

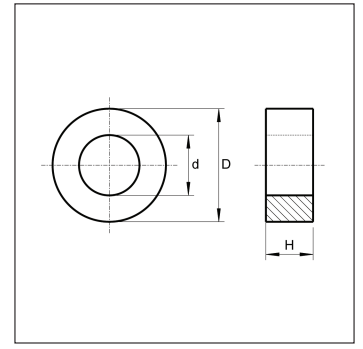
Verbindungs-
elemente

Bedienelemente

Kabelmanagement

Distanzstücke

Washer and spacer



Material: PE
Standardfarben: schwarz

material: Polyethylene
presetcolors: black



Gruppe TM

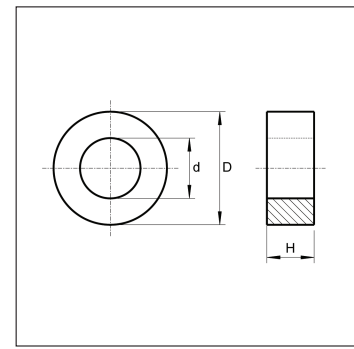
www.ftk-plastik.ru

Best.-Nr.	Außen-Ø D in mm	Höhe H in mm	Bohrung-Ø d in mm	für Gewinde	VE* max./min.
88060554	20	30,0	5,3	M 5	500/100
88060338	10	2,5	6,3	M 6	500/100
88060340	10	3,0	6,3	M 6	500/100
88060342	10	5,0	6,3	M 6	500/100
88060344	10	7,5	6,3	M 6	500/100
88060346	10	10,0	6,3	M 6	500/100
88060348	10	12,5	6,3	M 6	500/100
88060350	10	15,0	6,3	M 6	500/100
88060352	10	17,5	6,3	M 6	500/100
88060354	10	20,0	6,3	M 6	500/100
88060356	10	22,5	6,3	M 6	500/100
88060358	10	25,0	6,3	M 6	500/100
88060360	10	30,0	6,3	M 6	500/100
88060386	12	2,5	6,3	M 6	500/100
88060388	12	3,0	6,3	M 6	500/100
88060390	12	5,0	6,3	M 6	500/100
88060392	12	7,5	6,3	M 6	500/100
88060394	12	10,0	6,3	M 6	500/100
88060396	12	12,5	6,3	M 6	500/100
88060398	12	15,0	6,3	M 6	500/100
88060400	12	17,5	6,3	M 6	500/100
88060402	12	20,0	6,3	M 6	500/100
88060404	12	22,5	6,3	M 6	500/100
88060406	12	25,0	6,3	M 6	500/100
88060408	12	30,0	6,3	M 6	500/100
88060458	15	2,5	6,3	M 6	500/100
88060460	15	3,0	6,3	M 6	500/100
88060462	15	4,0	6,3	M 6	500/100
88060466	15	7,5	6,3	M 6	500/100
88060468	15	10,0	6,3	M 6	500/100
88060470	15	12,5	6,3	M 6	500/100
88060472	15	15,0	6,3	M 6	500/100
88060474	15	17,5	6,3	M 6	500/100
88060476	15	20,0	6,3	M 6	500/100
88060478	15	22,5	6,3	M 6	500/100
88060480	15	25,0	6,3	M 6	500/100
88060482	15	30,0	6,3	M 6	500/100
88060556	20	2,5	6,3	M 6	500/100
88060558	20	3,0	6,3	M 6	500/100
88060560	20	5,0	6,3	M 6	500/100
88060562	20	7,5	6,3	M 6	500/100
88060564	20	10,0	6,3	M 6	500/100
88060566	20	12,5	6,3	M 6	500/100
88060568	20	15,0	6,3	M 6	500/100
88060570	20	17,5	6,3	M 6	500/100
88060572	20	20,0	6,3	M 6	500/100
88060574	20	22,5	6,3	M 6	500/100
88060576	20	25,0	6,3	M 6	500/100

* VE = Verpackungseinheit; wir liefern auch Kleinstmengen; siehe Mindestverpackungseinheit (VE max./min.); alle Maße in mm - all measures in mm; VE = packing unit

Distanzstücke

Washer and spacer



Material: PE
Standardfarben: schwarz

material: Polyethylene
presetcolors: black



Gruppe TM

www.ftk-plastik.ru

Best.-Nr.	Außen-Ø D in mm	Höhe H in mm	Bohrung-Ø d in mm	für Gewinde	VE* max./min.
88060578	20	30,0	6,3	M 6	500/100
88060410	12	2,5	8,4	M 8	500/100
88060412	12	3,0	8,4	M 8	500/100
88060813	12	4,0	8,4	M 8	500/100
88060414	12	5,0	8,4	M 8	500/100
88060416	12	7,5	8,4	M 8	500/100
88060418	12	10,0	8,4	M 8	500/100
88060420	12	12,5	8,4	M 8	500/100
88060422	12	15,0	8,4	M 8	500/100
88060424	12	17,5	8,4	M 8	500/100
88060426	12	20,0	8,4	M 8	500/100
88060428	12	22,5	8,4	M 8	500/100
88060430	12	25,0	8,4	M 8	500/100
88060432	12	30,0	8,4	M 8	500/100
88060484	15	2,5	8,4	M 8	500/100
88060486	15	3,0	8,4	M 8	500/100
88060488	15	5,0	8,4	M 8	500/100
88060490	15	7,5	8,4	M 8	500/100
88060492	15	10,0	8,4	M 8	500/100
88060494	15	12,5	8,4	M 8	500/100
88060496	15	15,0	8,4	M 8	500/100
88060498	15	17,5	8,4	M 8	500/100
88060500	15	20,0	8,4	M 8	500/100
88060502	15	22,5	8,4	M 8	500/100
88060504	15	25,0	8,4	M 8	500/100
88060506	15	30,0	8,4	M 8	500/100
88060580	20	2,5	8,4	M 8	500/100
88060582	20	3,0	8,4	M 8	500/100
88060584	20	5,0	8,4	M 8	500/100
88060586	20	7,5	8,4	M 8	500/100
88060588	20	10,0	8,4	M 8	500/100
88060590	20	12,5	8,4	M 8	500/100
88060592	20	15,0	8,4	M 8	500/100
88060594	20	17,5	8,4	M 8	500/100
88060596	20	20,0	8,4	M 8	500/100
88060598	20	22,5	8,4	M 8	500/100
88060600	20	25,0	8,4	M 8	500/100
88060602	20	30,0	8,4	M 8	500/100
88060652	25	2,5	8,4	M 8	500/100
88060654	25	3,0	8,4	M 8	500/100
88060656	25	5,0	8,4	M 8	500/100
88060658	25	7,5	8,4	M 8	500/100
88060660	25	10,0	8,4	M 8	500/100
88060662	25	12,5	8,4	M 8	500/100
88060664	25	15,0	8,4	M 8	500/100
88060666	25	17,5	8,4	M 8	500/100
88060668	25	20,0	8,4	M 8	500/100
88060670	25	22,5	8,4	M 8	500/100

* VE = Verpackungseinheit; wir liefern auch Kleinstmengen; siehe Mindestverpackungseinheit (VE max./min.); alle Maße in mm · all measures in mm; VE = packing unit

Gleiter/
Stopfen

Kappen

Abdeckungen

Gleit Elemente

Stellschrauben/
Gewindebuchsen

Höhenversteller

Lagerbuchsen/
Distanzstücke

Schutzelemente

Diverse Möbel-
beschläge

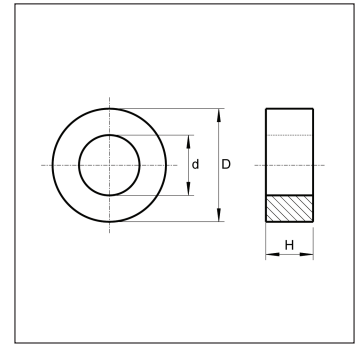
Verbindungs-
elemente

Bedienelemente

Kabelmanagement

Distanzstücke

Washer and spacer



Material: PE
Standardfarben: schwarz

material: Polyethylene
presetcolors: black



Gruppe TM

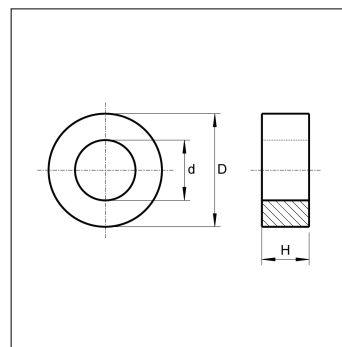
www.ftk-plastik.ru

Best.-Nr.	Außen-Ø D in mm	Höhe H in mm	Bohrung-Ø d in mm	für Gewinde	VE* max./min.
88060672	25	25,0	8,4	M 8	500/100
88060674	25	30,0	8,4	M 8	500/100
88060508	15	2,5	10,5	M 10	500/100
88060510	15	3,0	10,5	M 10	500/100
88060512	15	5,0	10,5	M 10	500/100
88060514	15	7,5	10,5	M 10	500/100
88060516	15	10,0	10,5	M 10	500/100
88060518	15	12,5	10,5	M 10	500/100
88060520	15	15,0	10,5	M 10	500/100
88060522	15	17,5	10,5	M 10	500/100
88060524	15	20,0	10,5	M 10	500/100
88060526	15	22,5	10,5	M 10	500/100
88060528	15	25,0	10,5	M 10	500/100
88060530	15	30,0	10,5	M 10	500/100
88060604	20	2,5	10,5	M 10	500/100
88060606	20	3,0	10,5	M 10	500/100
88060608	20	5,0	10,5	M 10	500/100
88060610	20	7,5	10,5	M 10	500/100
88060612	20	10,0	10,5	M 10	500/100
88060614	20	12,5	10,5	M 10	500/100
88060616	20	15,0	10,5	M 10	500/100
88060618	20	17,5	10,5	M 10	500/100
88060620	20	20,0	10,5	M 10	500/100
88060622	20	22,5	10,5	M 10	500/100
88060624	20	25,0	10,5	M 10	500/100
88060626	20	30,0	10,5	M 10	500/100
88060676	25	2,5	10,5	M 10	500/100
88060678	25	3,0	10,5	M 10	500/100
88060680	25	5,0	10,5	M 10	500/100
88060682	25	7,5	10,5	M 10	500/100
88060684	25	10,0	10,5	M 10	500/100
88060686	25	12,5	10,5	M 10	500/100
88060688	25	15,0	10,5	M 10	500/100
88060690	25	17,5	10,5	M 10	500/100
88060692	25	20,0	10,5	M 10	500/100
88060694	25	22,5	10,5	M 10	500/100
88060696	25	25,0	10,5	M 10	500/100
88060698	25	30,0	10,5	M 10	500/100
88060628	20	2,5	13,0	M 12	500/100
88060630	20	3,0	13,0	M 12	500/100
88060632	20	5,0	13,0	M 12	500/100
88060634	20	7,5	13,0	M 12	500/100
88060636	20	10,0	13,0	M 12	500/100
88060638	20	12,5	13,0	M 12	500/100
88060640	20	15,0	13,0	M 12	500/100
88060642	20	17,5	13,0	M 12	500/100
88060644	20	20,0	13,0	M 12	500/100
88060646	20	22,5	13,0	M 12	500/100

* VE = Verpackungseinheit; wir liefern auch Kleinstmengen; siehe Mindestverpackungseinheit (VE max./min.); alle Maße in mm - all measures in mm; VE = packing unit

Distanzstücke

Washer and spacer



Material: PE
Standardfarben: schwarz

material: Polyethylene
presetcolors: black



Gruppe TM

www.ftk-plastik.ru

Best.-Nr.	Außen-Ø D in mm	Höhe H in mm	Bohrung-Ø d in mm	für Gewinde	VE* max./min.
88060648	20	25,0	13,0	M 12	500/100
88060650	20	30,0	13,0	M 12	500/100
88060700	25	2,5	13,0	M 12	500/100
88060702	25	3,0	13,0	M 12	500/100
88060704	25	5,0	13,0	M 12	500/100
88060706	25	7,5	13,0	M 12	500/100
88060708	25	10,0	13,0	M 12	500/100
88060710	25	12,5	13,0	M 12	500/100
88060712	25	15,0	13,0	M 12	500/100
88060714	25	17,5	13,0	M 12	500/100
88060716	25	20,0	13,0	M 12	500/100
88060718	25	22,5	13,0	M 12	500/100
88060720	25	25,0	13,0	M 12	500/100
88060722	25	30,0	13,0	M 12	500/100



Gleiter/
Stopfen

Kappen

Abdeckungen

Gleitelemente

Stellschrauben/
Gewindebuchsen

Höhenversteller

Lagerbuchsen/
Distanzstücke

Schutzelemente

Diverse Möbel-
beschläge

Verbindungs-
elemente

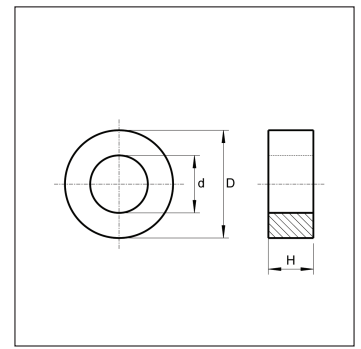
Bedienelemente

Kabelmanagement

* VE = Verpackungseinheit; wir liefern auch Kleinstmengen; siehe Mindestverpackungseinheit (VE max./min.); alle Maße in mm · all measures in mm; VE = packing unit

Distanzstücke

Washer and spacer



Material: PE
Standardfarben: schwarz

material: Polyethylene
presetcolors: black



Gruppe T

www.ftk-plastik.ru

Best.-Nr.	Außen-Ø D in mm	Höhe H in mm	Bohrung-Ø d in mm	VE* max./min.
8815027	15	2,0	7,2	1000/100
8815057	15	5,0	7,0	1000/100
8815064	15	6,0	4,0	1000/100
8815065	15	6,0	5,1	1000/100
8815066	15	6,0	6,1	1000/100
8815085	15	8,0	5,0	1000/100
8815086	15	8,0	6,2	1000/100
8815147	15	14,0	7,0	1000/100
8818554	18	5,5	4,0****	1000/100
8822037	22	3,0	7,0	1000/100
8822106	22	10,0	6,0	1000/100
8825056	25	5,0	6,0	1000/100
8825106	25	10,0	6,1	1000/100
8832037	32	3,0	7,1	1000/100
8840105	40	10,0	5,5	500/50
8840101	40	10,0	10,5***	500/50



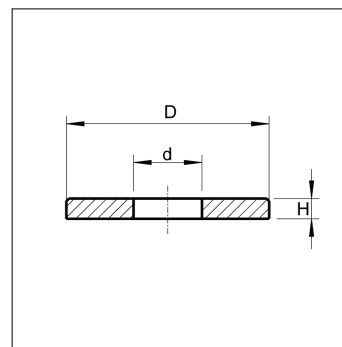
*** mit Senkung für Senkkopfschraube M 19 **** mit Senkung Ø 6,2/3,2 mm tief

* VE = Verpackungseinheit; wir liefern auch Kleinstmengen; siehe Mindestverpackungseinheit (VE max./min.); alle Maße in mm - all measures in mm; VE = packing unit

Unterlegscheiben

ähnlich DIN 125

Washer and spacer similar DIN 125



Material: PA
Standardfarben: natur

material: Polyamid
presetcolors: uncoloured



Gruppe TU

www.ftk-plastik.ru

Best.-Nr.	Außen-Ø D in mm	Höhe H in mm	Bohrung-Ø d in mm	für Gewinde	VE* max./min.
88060055	6,0	0,5	2,5	M 2,3	1000/100
88060056	6,0	0,5	2,7	M 2,5	1000/100
88060057	7,0	0,5	2,8	M 2,6	1000/100
88060058	7,0	0,5	3,2	M 3,0	1000/100
88060059	8,0	0,5	3,7	M 3,5	1000/100
88060047	8,0	1,5	3,2	M 3,0	1000/100
88060048	8,0	1,5	4,3	M 4,0	1000/100
88060060	9,0	0,8	4,3	M 4,0	1000/100
88060061	10,0	1,0	5,3	M 5,0	1000/100
88060049	12,0	1,5	5,4	M 5,0	1000/100
88060050	12,0	1,5	6,5	M 6,0	1000/100
88060062	12,0	1,6	6,4	M 6,0	1000/100
88060063	14,0	1,6	7,4	M 7,0	1000/100
88060064	17,0	1,6	8,4	M 8,0	1000/100
88060051	17,0	2,0	8,6	M 8,0	1000/100
88060065	20,0	2,0	10,5	M 10,0	1000/100
88060052	21,0	2,5	10,6	M 10,0	1000/100
88824313	24,0	2,5	13,0	M 10,0	1000/100
88060066	28,0	2,5	15,0	M 14,0	1000/100
88060054	30,0	3,0	17,0	M 16,0	1000/100
88060067	37,0	3,0	21,0	M 20,0	1000/100
88060068	39,0	3,0	23,0	M 22,0	1000/100
88060069	44,0	4,0	25,0	M 24,0	1000/100
88060070	50,0	4,0	27,0	M 26,0	1000/100
88060071	50,0	4,0	28,0	M 27,0	1000/100
88060072	50,0	4,0	29,0	M 28,0	1000/100
88060073	56,0	4,0	31,0	M 30,0	1000/100
88060074	60,0	5,0	33,0	M 32,0	1000/100
88060075	60,0	5,0	34,0	M 33,0	1000/100
88060076	66,0	5,0	37,0	M 36,0	1000/100
88060077	72,0	6,0	39,0	M 38,0	1000/100
88060078	72,0	6,0	40,0	M 39,0	1000/100
88060079	72,0	6,0	41,0	M 40,0	1000/100



* VE = Verpackungseinheit; wir liefern auch Kleinstmengen; siehe Mindestverpackungseinheit (VE max./min.); alle Maße in mm · all measures in mm; VE = packing unit

Gleiter/
Stopfen

Kappen

Abdeckungen

Gliederelemente

Stellschrauben/
Gewindebuchsen

Höhenversteller

Lagerbuchsen/
Distanzstücke

Schutzelemente

Diverse Möbel-
beschläge

Verbindungs-
elemente

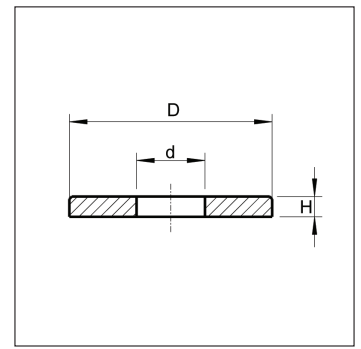
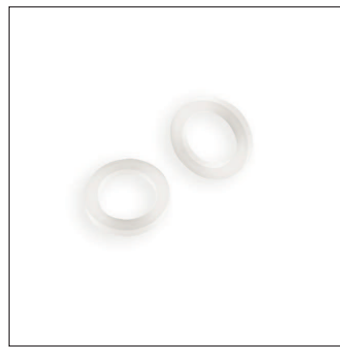
Bedienelemente

Kabelmanagement

Unterlegscheiben

ähnlich DIN 433

Washer and spacer similar DIN 433



Material: PA
Standardfarben: natur

material: Polyamid
presetcolors: uncoloured



Gruppe TU

www.ftk-plastik.ru

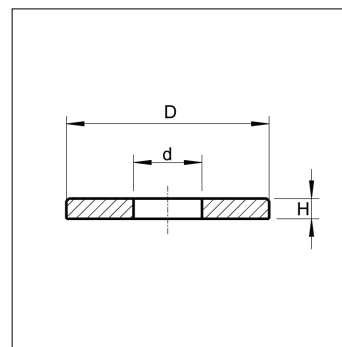
Best.-Nr.	Außen-Ø D in mm	Höhe H in mm	Bohrung-Ø d in mm	für Gewinde	VE* max./min.
88060080	6,0	0,5	3,2	M 3,0	1000/100
88060081	7,0	0,5	3,7	M 3,5	1000/100
88060082	8,0	0,5	4,3	M 4,0	1000/100
88060083	9,5	1,0	5,3	M 5,0	1000/100
88060084	11,0	1,6	6,4	M 6,0	1000/100
88060085	15,0	1,6	8,4	M 8,0	1000/100
88060086	18,0	1,6	10,5	M 10,0	1000/100
88060087	20,0	2,0	13,0	M 12,0	1000/100
88060088	24,0	2,5	15,0	M 14,0	1000/100
88060089	28,0	2,5	17,0	M 16,0	1000/100
88060090	30,0	2,5	19,0	M 18,0	1000/100
88060091	34,0	3,0	21,0	M 20,0	1000/100



Unterlegscheiben

ähnlich DIN 9021

Washer and spacer similar DIN 9021



Material: PA
Standardfarben: natur

material: Polyamid
presetcolors: uncoloured



Gruppe TU

www.ftk-plastik.ru

Best.-Nr.	Außen-Ø D in mm	Höhe H in mm	Bohrung-Ø d in mm	für Gewinde	VE* max./min.
88060092	8,0	0,8	2,7	M 2,5	1000/100
88060093	9,0	0,8	3,2	M 3,0	1000/100
88060094	11,0	0,8	3,7	M 3,5	1000/100
88060095	12,0	1,0	4,3	M 4,0	1000/100
88060096	15,0	1,2	5,3	M 5,0	1000/100
88060097	18,0	1,6	6,4	M 6,0	1000/100
88060098	22,0	2,0	7,4	M 7,0	1000/100
88060099	24,0	2,0	8,4	M 8,0	1000/100
88060100	30,0	2,5	10,5	M 10,0	1000/100
88060101	37,0	3,0	13,0	M 12,0	1000/100
88060102	44,0	3,0	15,0	M 14,0	1000/100
88060103	50,0	3,0	17,0	M 16,0	1000/100
88060104	56,0	4,0	20,0	M 18,0	1000/100
88060105	60,0	4,0	22,0	M 20,0	1000/100



Gleiter/
Stopfen

Kappen

Abdeckungen

Gleitelemente

Stellschrauben/
Gewindebuchsen

Höhenversteller

Lagerbuchsen/
Distanzstücke

Schutzelemente

Diverse Möbel-
beschläge

Verbindungs-
elemente

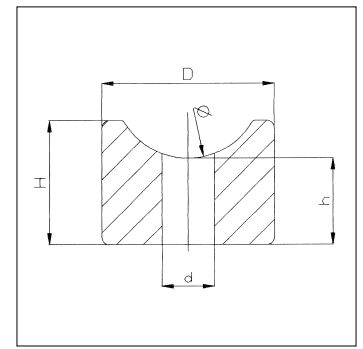
Bedienelemente

Kabelmanagement

* VE = Verpackungseinheit; wir liefern auch Kleinstmengen; siehe Mindestverpackungseinheit (VE max./min.); alle Maße in mm · all measures in mm; VE = packing unit

Satteldistanz- stücke

Saddle washers and spacers



Material: PE
Standardfarben: schwarz

material: Polyethylene
presetcolors: black



Gruppe TS

www.ftk-plastik.ru

Best.-Nr.	Außen-Ø in mm	Höhe H in mm	Höhe h in mm	Aussparung für		VE* max./min.
				Bohrung-Ø d in mm	Rohr-Ø in mm	
98060749	15	20,0	17,5	6,2	16,0-20,0	1000/100
98060750	15	10,0	7,5	6,2	16,0-20,0	1000/100
98060751	15	12,5	10,0	6,2	16,0-20,0	1000/100
98060752	15	15,0	12,5	6,2	16,0-20,0	1000/100
98060753	15	17,5	15,0	6,2	16,0-20,0	1000/100
9818246	18	25,0	17,0	6,7	18,0-20,0	1000/100
9823177	23	16,0	11,5	6,8	20,0-23,0	1000/100
9823174	23	16,0	11,5	4,1***	20,0-23,0	1000/100



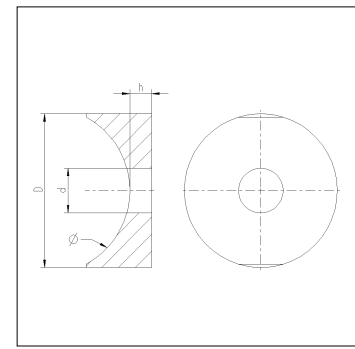
**Sie benötigen keine großen Stückzahlen?
Bei uns kein Problem!
Siehe Mindestverpackungseinheit bei den
jeweiligen Gruppen.**

*** mit Senkbohrung Ø 8x2,5 und Freimachung Ø 14x7

* VE = Verpackungseinheit; wir liefern auch Kleinstmengen; siehe Mindestverpackungseinheit (VE max./min.); alle Maße in mm - all measures in mm; VE = packing unit

Satteldistanz- stücke

Saddle washers and spacers



Material: PE
Standardfarben: schwarz

material: Polyethylene
presetcolors: black



Gruppe TS2

www.ftk-plastik.ru

Best.-Nr.	Außen-Ø in mm	Radius R	Höhe h in mm	Aussparung für		VE* max./min.
				Bohrung-Ø d in mm	Rohr-Ø in mm	
98060001	11	6,0	2,5	5,2	12,0-14,0	1000/100
98060002	15	8,0	7,5	6,2	16,0-20,0	1000/100
98060003	15	8,0	10,0	6,2	16,0-20,0	1000/100
98060004	15	8,0	12,5	6,2	16,0-20,0	1000/100
98060005	15	8,0	15,0	6,2	16,0-20,0	1000/100
98060006	15	8,0	17,5	6,2	16,0-20,0	1000/100
98060007	17	9,0	2,5	5,2	18,0-20,0	1000/100
98060008	17	9,0	2,5	6,2	18,0-20,0	1000/100
98060009	19	10,0	3,0	5,2	20,0-23,0	1000/100
98060010	19	10,0	3,0	6,2	20,0-23,0	1000/100
98060011	19	10,0	11,5	5,2	20,0-23,0	1000/100
98060012	19	10,0	11,5	6,2	20,0-23,0	1000/100
98060013	22	12,0	3,0	6,2	24,0-26,0	1000/100
98060014	22	12,0	3,0	8,2	24,0-26,0	1000/100
98060015	22	12,5	3,0	8,2	25,0-28,0	1000/100
98060016	22	12,5	5,0	8,2	25,0-28,0	500/100
98060017	22	12,5	7,5	8,2	25,0-28,0	500/100
98060018	22	12,5	10,0	8,2	25,0-28,0	500/100
98060019	22	12,5	12,5	8,2	25,0-28,0	500/100
98060020	22	12,5	15,0	8,2	25,0-28,0	500/100
98060021	22	12,5	17,5	8,2	25,0-28,0	500/100
98060022	22	12,5	20,0	8,2	25,0-28,0	500/100
98060023	22	12,5	22,5	8,2	25,0-28,0	500/100
98060024	22	12,5	25,0	8,2	25,0-28,0	500/100
98060025	22	12,5	27,5	8,2	25,0-28,0	500/100
98060026	22	12,5	30,0	8,2	25,0-28,0	500/100
98060027	25	14,5	3,0	8,2	29,0-32,0	500/100
98060028	25	14,5	5,0	8,2	29,0-32,0	500/100
98060029	25	14,5	7,5	8,2	29,0-32,0	500/100
98060030	25	14,5	10,0	8,2	29,0-32,0	500/100
98060031	25	14,5	12,5	8,2	29,0-32,0	500/100
98060032	25	14,5	15,0	8,2	29,0-32,0	500/100
98060033	25	14,5	17,5	8,2	29,0-32,0	500/100
98060034	25	14,5	20,0	8,2	29,0-32,0	500/100
98060035	25	14,5	22,5	8,2	29,0-32,0	500/100
98060036	25	14,5	25,0	8,2	29,0-32,0	500/100
98060037	25	14,5	27,5	8,2	29,0-32,0	500/100
98060038	25	14,5	30,0	8,2	29,0-32,0	500/100
98060039	28	15,0	3,5	6,2	30,0-34,0	500/100
98060040	28	15,0	3,5	8,2	30,0-34,0	500/100
98060041	28	15,0	3,5	10,2	30,0-34,0	500/100
98060042	35	19,0	5,0	6,2	38,0-42,0	500/100
98060043	35	19,0	5,0	8,2	38,0-42,0	500/100
98060044	35	19,0	5,0	10,2	38,0-42,0	500/100

Gleiter/
Stopfen

Kappen

Abdeckungen

Gliederteile

Stellschrauben/
Gewindebuchsen

Höhenversteller

Lagerbuchsen/
Distanzstücke

Schutzelemente

Diverse Möbel-
beschläge

Verbindungs-
elemente

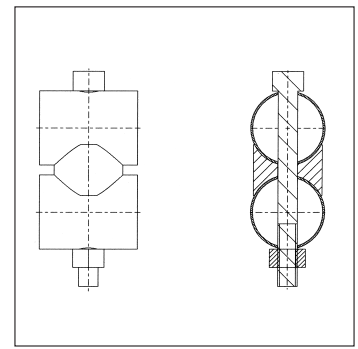
Bedienelemente

Kabelmanagement

* VE = Verpackungseinheit; wir liefern auch Kleinstmengen; siehe Mindestverpackungseinheit (VE max./min.); alle Maße in mm - all measures in mm; VE = packing unit

Satteldistanz- stücke

Saddle washers and spacers



Material: PE
Standardfarben: schwarz

material: Polyethylene
presetcolors: black



Gruppe TSS

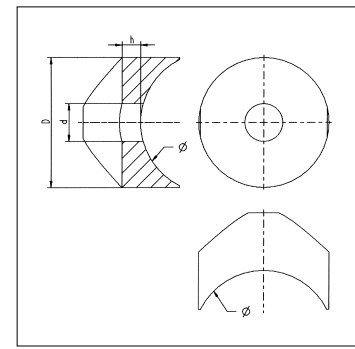
www.ftk-plastik.ru

Best.-Nr.	Außen-Ø in mm	Radius R	Höhe h in mm	Aussparung für		VE* max./min.
				Bohrung-Ø d in mm	Rohr-Ø in mm	
98062001	11	6,0	2,5	5,2	12,0-14,0	1000/100
98062002	15	8,0	7,5	6,2	16,0-20,0	1000/100
98062003	15	8,0	10,0	6,2	16,0-20,0	1000/100
98062004	15	8,0	12,5	6,2	16,0-20,0	1000/100
98062005	15	8,0	15,0	6,2	16,0-20,0	1000/100
98062006	15	8,0	17,5	6,2	16,0-20,0	1000/100
98062007	17	9,0	2,5	5,2	18,0-20,0	1000/100
98062008	17	9,0	2,5	6,2	18,0-20,0	1000/100
98062009	19	10,0	3,0	5,2	20,0-23,0	1000/100
98062010	19	10,0	3,0	6,2	20,0-23,0	1000/100
98062011	19	10,0	11,5	5,2	20,0-23,0	1000/100
98062012	19	10,0	11,5	6,2	20,0-23,0	1000/100
98062013	22	12,0	3,0	6,2	24,0-26,0	1000/100
98062014	22	12,0	3,0	8,2	24,0-26,0	1000/100
98062015	22	12,5	3,0	8,2	25,0-28,0	1000/100
98062016	22	12,5	5,0	8,2	25,0-28,0	500/100
98062017	22	12,5	7,5	8,2	25,0-28,0	500/100
98062018	22	12,5	10,0	8,2	25,0-28,0	500/100
98062019	22	12,5	12,5	8,2	25,0-28,0	500/100
98062020	22	12,5	15,0	8,2	25,0-28,0	500/100
98062021	22	12,5	17,5	8,2	25,0-28,0	500/100
98062022	22	12,5	20,0	8,2	25,0-28,0	500/100
98062023	22	12,5	22,5	8,2	25,0-28,0	500/100
98062024	22	12,5	25,0	8,2	25,0-28,0	500/100
98062025	22	12,5	27,5	8,2	25,0-28,0	500/100
98062026	22	12,5	30,0	8,2	25,0-28,0	500/100
98062027	25	14,5	3,0	8,2	29,0-32,0	500/100
98062028	25	14,5	5,0	8,2	29,0-32,0	500/100
98062029	25	14,5	7,5	8,2	29,0-32,0	500/100
98062030	25	14,5	10,0	8,2	29,0-32,0	500/100
98062031	25	14,5	12,5	8,2	29,0-32,0	500/100
98062032	25	14,5	15,0	8,2	29,0-32,0	500/100
98062033	25	14,5	17,5	8,2	29,0-32,0	500/100
98062034	25	14,5	20,0	8,2	29,0-32,0	500/100
98062035	25	14,5	22,5	8,2	29,0-32,0	500/100
98062036	25	14,5	25,0	8,2	29,0-32,0	500/100
98062037	25	14,5	27,5	8,2	29,0-32,0	500/100
98062038	25	14,5	30,0	8,2	29,0-32,0	500/100
98062039	28	15,0	3,5	6,2	30,0-34,0	500/100
98062040	28	15,0	3,5	8,2	30,0-34,0	500/100
98062041	28	15,0	3,5	10,2	30,0-34,0	500/100
98062042	35	19,0	5,0	6,2	38,0-42,0	500/100
98062043	35	19,0	5,0	8,2	38,0-42,0	500/100
98062044	35	19,0	5,0	10,2	38,0-42,0	500/100

* VE = Verpackungseinheit; wir liefern auch Kleinstmengen; siehe Mindestverpackungseinheit (VE max./min.); alle Maße in mm - all measures in mm; VE = packing unit

Kupplungs- distanzstücke

Saddle washers and spacers



Material: PE
Standardfarben: schwarz

material: Polyethylene
presetcolors: black



Gruppe TKS

www.ftk-plastik.ru

Best.-Nr.	Außen-Ø in mm	Radius R	Höhe h in mm	Aussparung für		VE* max./min.
				Bohrung-Ø d in mm	Rohr-Ø in mm	
98061001	11	6,0	2,5	5,2	12,0-14,0	1000/100
98061002	15	8,0	7,5	6,2	16,0-20,0	1000/100
98061003	15	8,0	10,0	6,2	16,0-20,0	1000/100
98061004	15	8,0	12,5	6,2	16,0-20,0	1000/100
98061005	15	8,0	15,0	6,2	16,0-20,0	1000/100
98061006	15	8,0	17,5	6,2	16,0-20,0	1000/100
98061007	17	9,0	2,5	5,2	18,0-20,0	1000/100
98061008	17	9,0	2,5	6,2	18,0-20,0	1000/100
98061009	19	10,0	3,0	5,2	20,0-23,0	1000/100
98061010	19	10,0	3,0	6,2	20,0-23,0	1000/100
98061011	19	10,0	11,5	5,2	20,0-23,0	1000/100
98061012	19	10,0	11,5	6,2	20,0-23,0	1000/100
98061013	22	12,0	3,0	6,2	24,0-26,0	1000/100
98061014	22	12,0	3,0	8,2	24,0-26,0	1000/100
98061015	22	12,5	3,0	8,2	25,0-28,0	1000/100
98061016	22	12,5	5,0	8,2	25,0-28,0	500/100
98061017	22	12,5	7,5	8,2	25,0-28,0	500/100
98061018	22	12,5	10,0	8,2	25,0-28,0	500/100
98061019	22	12,5	12,5	8,2	25,0-28,0	500/100
98061020	22	12,5	15,0	8,2	25,0-28,0	500/100
98061021	22	12,5	17,5	8,2	25,0-28,0	500/100
98061022	22	12,5	20,0	8,2	25,0-28,0	500/100
98061023	22	12,5	22,5	8,2	25,0-28,0	500/100
98061024	22	12,5	25,0	8,2	25,0-28,0	500/100
98061025	22	12,5	27,5	8,2	25,0-28,0	500/100
98061026	22	12,5	30,0	8,2	25,0-28,0	500/100
98061027	25	14,5	3,0	8,2	29,0-32,0	500/100
98061028	25	14,5	5,0	8,2	29,0-32,0	500/100
98061029	25	14,5	7,5	8,2	29,0-32,0	500/100
98061030	25	14,5	10,0	8,2	29,0-32,0	500/100
98061031	25	14,5	12,5	8,2	29,0-32,0	500/100
98061032	25	14,5	15,0	8,2	29,0-32,0	500/100
98061033	25	14,5	17,5	8,2	29,0-32,0	500/100
98061034	25	14,5	20,0	8,2	29,0-32,0	500/100
98061035	25	14,5	22,5	8,2	29,0-32,0	500/100
98061036	25	14,5	25,0	8,2	29,0-32,0	500/100
98061037	25	14,5	27,5	8,2	29,0-32,0	500/100
98061038	25	14,5	30,0	8,2	29,0-32,0	500/100
98061039	28	15,0	3,5	6,2	30,0-34,0	500/100
98061040	28	15,0	3,5	8,2	30,0-34,0	500/100
98061041	28	15,0	3,5	10,2	30,0-34,0	500/100
98061042	35	19,0	5,0	6,2	38,0-42,0	500/100
98061043	35	19,0	5,0	8,2	38,0-42,0	500/100
98061044	35	19,0	5,0	10,2	38,0-42,0	500/100

* VE = Verpackungseinheit; wir liefern auch Kleinstmengen; siehe Mindestverpackungseinheit (VE max./min.); alle Maße in mm · all measures in mm; VE = packing unit

Gleiter/
Stopfen

Kappen

Abdeckungen

Gliederteile

Stellschrauben/
Gewindebuchsen

Höhenversteller

Lagerbuchsen/
Distanzstücke

Schutzelemente

Diverse Möbel-
beschläge

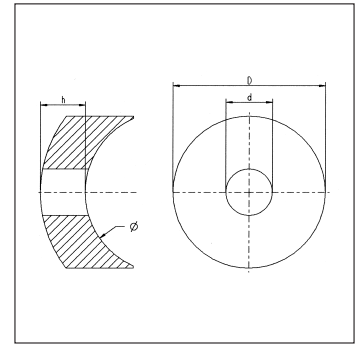
Verbindungs-
elemente

Bedienelemente

Kabelmanagement

Unterlegscheiben

Washers and spacers



Material: PE
Standardfarben: schwarz

material: Polyethylene
presetcolors: black



Gruppe TMS

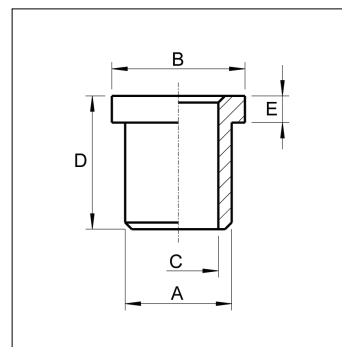
www.ftk-plastik.ru

Best.-Nr.	Ø D in mm	Bohrung-Ø d in mm	Höhe h in mm	Radius R	VE* max./min.
8850001	13,0	5,2	3,0	6	500/100
8850002	13,0	6,2	3,0	6	500/100
8850003	13,0	5,2	5,0	6	500/100
8850004	13,0	6,2	5,0	6	500/100
8850005	17,0	5,2	3,0	9	500/100
8850006	17,0	6,2	3,0	9	500/100
8850007	17,0	5,2	5,0	9	500/100
8850008	17,0	6,2	5,0	9	500/100
8850009	19,0	5,2	3,0	10	500/100
8850010	19,0	6,2	3,0	10	500/100
8850011	19,0	5,2	5,0	10	500/100
8850012	19,0	6,2	5,0	10	500/100
8850013	21,0	5,2	3,0	11	500/100
8850014	21,0	6,2	3,0	11	500/100
8850015	21,0	5,2	5,0	11	500/100
8850016	21,0	6,2	5,0	11	500/100
8850017	24,0	5,2	3,0	12	500/100
8850018	24,0	6,2	3,0	12	500/100
8850019	24,0	5,2	5,0	12	500/100
8850020	24,0	6,2	5,0	12	500/100
8850021	27,0	5,2	3,0	14	500/100
8850022	27,0	6,2	3,0	14	500/100
8850023	27,0	5,2	5,0	14	500/100
8850024	27,0	6,2	5,0	14	500/100
8850025	29,0	5,2	3,0	15	500/100
8850026	29,0	6,2	3,0	15	500/100
8850027	29,0	5,2	5,0	15	500/100
8850028	29,0	6,2	5,0	15	500/100

Lagerbuchsen

mit Bund

Nylon bushes with flange



Material: PA
Standardfarben: natur

material: Polyamid
presetcolors: uncoloured



Gruppe TBB

www.ftk-plastik.ru

Best.-Nr.	Bohr-Ø C in mm	Schaft-Ø A in mm	Bund-Ø B in mm	Gesamthöhe D in mm	Bundhöhe E in mm	VE* max./min.
88061901	6,0	8,0	10,0	10,0	2,0	1000/100
88061902	6,0	10,0	15,0	8,0	1,5	1000/100
88061903	6,0	10,0	15,0	10,0	1,5	1000/100
88061904	8,0	12,0	16,0	6,0	2,0	1000/100
88061905	8,0	12,0	16,0	12,0	2,0	1000/100
88061906	10,0	12,0	16,0	6,0	2,0	1000/100
88061907	10,0	12,0	16,0	12,0	2,0	1000/100
88061908	8,0	14,0	20,0	10,0	2,0	1000/100
88061909	8,0	14,0	20,0	12,0	2,0	1000/100
88061910	10,0	14,0	20,0	10,0	2,0	1000/100
88061911	10,0	14,0	20,0	12,0	2,0	1000/100
88061912	12,0	14,0	20,0	10,0	2,0	1000/100
88061913	12,0	14,0	20,0	12,0	2,0	1000/100
88061914	10,0	16,0	20,0	10,0	2,0	1000/100
88061915	10,0	16,0	20,0	12,0	2,0	1000/100
88061916	12,0	16,0	20,0	10,0	2,0	1000/100
88061917	12,0	16,0	20,0	12,0	2,0	1000/100
88061918	13,0	17,0	24,0	20,0	4,0	1000/100
88061919	14,0	17,0	24,0	20,0	4,0	1000/100
88061920	10,0	18,0	24,0	20,0	4,0	1000/100
88061921	12,0	18,0	24,0	20,0	4,0	1000/100
88061922	13,0	20,0	28,0	20,0	4,0	1000/100
88061923	14,0	20,0	28,0	20,0	4,0	1000/100
88061924	15,0	20,0	28,0	20,0	4,0	1000/100
88061925	16,0	20,0	28,0	15,0	2,0	1000/100
88061926	16,0	20,0	28,0	20,0	4,0	1000/100
88061927	14,0	20,0	30,0	20,0	4,0	1000/100
88061928	14,0	20,0	30,0	24,0	2,0	1000/100
88061929	15,0	20,0	30,0	20,0	4,0	1000/100
88061930	16,0	20,0	30,0	20,0	4,0	1000/100
88061931	12,0	22,0	30,0	20,0	4,0	1000/100
88061932	14,0	22,0	30,0	20,0	4,0	1000/100
88061933	15,0	22,0	30,0	20,0	4,0	1000/100
88061934	16,0	22,0	30,0	15,0	2,0	1000/100
88061935	16,0	22,0	30,0	20,0	4,0	1000/100
88061936	18,0	22,0	30,0	20,0	4,0	1000/100
88061937	14,0	24,0	30,0	20,0	4,0	1000/100
88061938	16,0	24,0	30,0	15,0	2,0	1000/100
88061939	16,0	24,0	30,0	20,0	4,0	1000/100
88061940	18,0	24,0	30,0	20,0	4,0	1000/100
88061941	20,0	24,0	30,0	15,0	2,0	1000/100
88061942	20,0	24,0	30,0	20,0	4,0	1000/100
88061943	15,0	25,0	30,0	20,0	4,0	1000/100
88061944	16,0	25,0	30,0	20,0	4,0	1000/100
88061945	18,0	25,0	30,0	20,0	4,0	1000/100
88061946	20,0	25,0	30,0	15,0	2,0	1000/100
88061947	20,0	25,0	30,0	20,0	4,0	1000/100
88061948	22,0	25,0	30,0	20,0	4,0	1000/100

* VE = Verpackungseinheit; wir liefern auch Kleinstmengen; siehe Mindestverpackungseinheit (VE max./min.); alle Maße in mm · all measures in mm; VE = packing unit

Gleiter/
Stopfen

Kappen

Abdeckungen

Gliederteile

Stellschrauben/
Gewindebuchsen

Höhenversteller

Lagerbuchsen/
Distanzstücke

Schutzelemente

Diverse Möbel-
beschläge

Verbindungs-
elemente

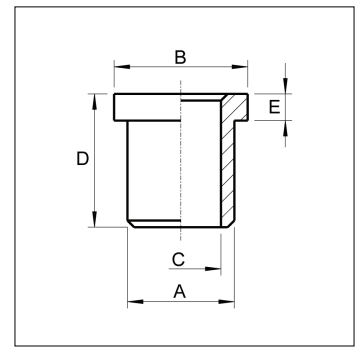
Bedienelemente

Kabelmanagement

Lagerbuchsen

mit Bund

Nylon bushes with flange



Material: PA
Standardfarben: natur

material: Polyamid
presetcolors: uncoloured



Gruppe TBB

www.ftk-plastik.ru

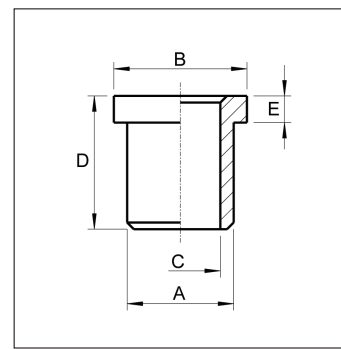
Best.-Nr.	Bohr.-Ø C in mm	Schaft-Ø A in mm	Bund-Ø B in mm	Gesamthöhe D in mm	Bundhöhe E in mm	VE* max./min.
88061949	16,0	26,0	30,0	20,0	4,0	1000/100
88061950	18,0	26,0	30,0	20,0	4,0	1000/100
88061951	20,0	26,0	30,0	12,0	2,0	1000/100
88061952	20,0	26,0	30,0	20,0	4,0	1000/100
88061953	22,0	26,0	30,0	20,0	4,0	1000/100
88061954	16,0	26,0	32,0	20,0	4,0	1000/100
88061955	18,0	26,0	32,0	20,0	4,0	1000/100
88061956	20,0	26,0	32,0	15,0	2,0	1000/100
88061957	20,0	26,0	32,0	20,0	3,0	1000/100
88061958	20,0	26,0	32,0	20,0	4,0	1000/100
88061959	22,0	26,0	32,0	20,0	4,0	1000/100
88061960	20,0	28,0	34,0	20,0	4,0	1000/100
88061961	22,0	28,0	34,0	20,0	4,0	1000/100
88061962	20,0	30,0	36,0	20,0	3,0	1000/100
88061963	20,0	30,0	36,0	24,0	4,0	1000/100
88061964	22,0	30,0	36,0	24,0	4,0	1000/100
88061965	24,0	30,0	36,0	24,0	4,0	1000/100
88061966	25,0	30,0	36,0	20,0	3,0	1000/100
88061967	25,0	30,0	36,0	24,0	4,0	1000/100
88061968	22,0	32,0	40,0	24,0	4,0	1000/100
88061969	24,0	32,0	40,0	24,0	4,0	1000/100
88061970	25,0	32,0	40,0	20,0	3,0	1000/100
88061971	25,0	32,0	40,0	24,0	4,0	1000/100
88061972	26,0	32,0	40,0	24,0	4,0	1000/100
88061973	28,0	32,0	40,0	24,0	4,0	1000/100
88061974	28,0	32,0	40,0	30,0	4,0	1000/100
88061975	30,0	32,0	40,0	24,0	4,0	1000/100
88061976	30,0	32,0	40,0	30,0	4,0	1000/100
88061977	24,0	35,0	45,0	24,0	4,0	1000/100
88061978	25,0	35,0	45,0	20,0	3,0	1000/100
88061979	25,0	35,0	45,0	24,0	4,0	1000/100
88061980	25,0	35,0	45,0	30,0	4,0	1000/100
88061981	26,0	35,0	45,0	24,0	4,0	1000/100
88061982	28,0	35,0	45,0	24,0	4,0	1000/100
88061983	28,0	35,0	45,0	30,0	4,0	1000/100
88061984	30,0	35,0	45,0	24,0	4,0	1000/100
88061985	30,0	35,0	45,0	30,0	4,0	1000/100
88061986	32,0	35,0	45,0	24,0	4,0	1000/100
88061987	32,0	35,0	45,0	30,0	4,0	1000/100
88061988	25,0	36,0	45,0	24,0	4,0	1000/100
88061989	26,0	36,0	45,0	24,0	4,0	1000/100
88061990	28,0	36,0	45,0	24,0	4,0	1000/100
88061991	30,0	36,0	45,0	24,0	4,0	1000/100
88061992	32,0	36,0	45,0	24,0	4,0	1000/100
88061993	26,0	38,0	48,0	24,0	4,0	1000/100
88061994	28,0	38,0	48,0	24,0	4,0	1000/100
88061995	28,0	38,0	48,0	30,0	4,0	1000/100
88061996	30,0	38,0	48,0	24,0	4,0	1000/100

* VE = Verpackungseinheit; wir liefern auch Kleinstmengen; siehe Mindestverpackungseinheit (VE max./min.); alle Maße in mm - all measures in mm; VE = packing unit

Lagerbuchsen

mit Bund

Nylon bushes with flange



Material: PA
Standardfarben: natur

material: Polyamid
presetcolors: uncoloured



Gruppe TBB

www.ftk-plastik.ru

Best.-Nr.	Bohr-Ø C in mm	Schaft-Ø A in mm	Bund-Ø B in mm	Gesamthöhe D in mm	Bundhöhe E in mm	VE* max./min.
88061997	30,0	38,0	48,0	30,0	4,0	1000/100
88061998	32,0	38,0	48,0	30,0	4,0	1000/100
88061999	32,0	38,0	48,0	24,0	4,0	1000/100
88062000	28,0	40,0	50,0	24,0	4,0	1000/100
88062001	30,0	40,0	50,0	24,0	4,0	1000/100
88062002	32,0	40,0	50,0	24,0	4,0	1000/100
88062003	32,0	40,0	50,0	30,0	4,0	1000/100
88062004	33,0	40,0	50,0	24,0	4,0	1000/100
88062005	33,0	40,0	50,0	30,0	4,0	1000/100
88062006	36,0	40,0	50,0	24,0	4,0	1000/100
88062007	32,0	44,0	54,0	40,0	5,0	500/50
88062008	33,0	44,0	54,0	40,0	5,0	500/50
88062009	36,0	44,0	54,0	40,0	5,0	500/50
88062010	38,0	44,0	54,0	40,0	5,0	500/50
88062111	40,0	44,0	54,0	40,0	5,0	500/50
88062112	36,0	48,0	58,0	40,0	5,0	500/50
88062113	38,0	48,0	58,0	40,0	5,0	500/50
88062114	40,0	48,0	58,0	40,0	5,0	500/50
88062115	42,0	48,0	58,0	40,0	5,0	500/50
88062116	38,0	50,0	60,0	40,0	5,0	500/50
88062117	40,0	50,0	60,0	40,0	5,0	500/50
88062118	42,0	50,0	60,0	40,0	5,0	500/50
88062119	40,0	56,0	70,0	40,0	5,0	500/50
88062120	42,0	56,0	70,0	40,0	5,0	500/50
88062121	45,0	56,0	70,0	40,0	5,0	500/50
88062122	48,0	56,0	70,0	40,0	5,0	500/50
88062123	50,0	56,0	70,0	40,0	5,0	500/50
88062124	50,0	56,0	70,0	50,0	5,0	500/50
88062125	45,0	60,0	70,0	40,0	5,0	500/50
88062126	48,0	60,0	70,0	40,0	5,0	500/50
88062127	50,0	60,0	70,0	40,0	5,0	500/50
88062128	50,0	60,0	70,0	50,0	5,0	500/50

Gleiter/
Stopfen

Kappen

Abdeckungen

Gliederteile

Stellschrauben/
Gewindebuchsen

Höhenversteller

Lagerbuchsen/
Distanzstücke

Schutzelemente

Diverse Möbel-
beschläge

Verbindungs-
elemente

Bedienelemente

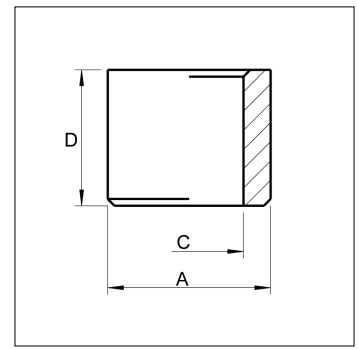
Kabelmanagement

* VE = Verpackungseinheit; wir liefern auch Kleinstmengen; siehe Mindestverpackungseinheit (VE max./min.); alle Maße in mm · all measures in mm; VE = packing unit

Lagerbuchsen

ohne Bund

Nylon bushes without flange



Material: PA
Standardfarben: natur

material: Polyamid
presetcolors: uncoloured



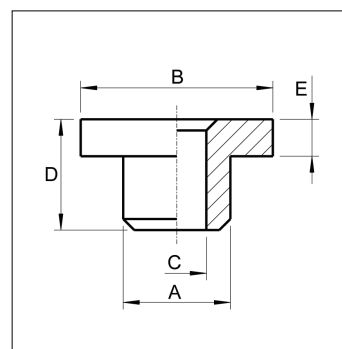
Gruppe TB

www.ftk-plastik.ru

Best.-Nr.	Bohr.-Ø C in mm	Schaft-Ø A in mm	Gesamthöhe D in mm	VE* max./min.
88062201	8,0	12,0	10,0	1000/100
88062202	10,0	12,0	10,0	1000/100
88062203	8,0	14,0	10,0	1000/100
88062204	10,0	14,0	10,0	1000/100
88062205	12,0	14,0	10,0	1000/100
88062206	10,0	16,0	10,0	1000/100
88062207	12,0	16,0	10,0	1000/100
88062208	12,0	18,0	14,0	1000/100
88062209	15,0	20,0	15,0	1000/100
88062210	16,0	20,0	15,0	1000/100
88062211	15,0	22,0	15,0	1000/100
88062212	16,0	22,0	15,0	1000/100
88062213	16,0	24,0	15,0	1000/100
88062214	20,0	24,0	15,0	1000/100
88062215	15,0	25,0	15,0	1000/100
88062216	20,0	25,0	15,0	1000/100
88062217	20,0	26,0	20,0	1000/100
88062218	20,0	28,0	20,0	1000/100
88062219	20,0	30,0	20,0	1000/100
88062220	25,0	30,0	20,0	1000/100
88062221	25,0	30,0	32,0	1000/100
88062222	25,0	32,0	20,0	1000/100
88062223	28,0	32,0	20,0	1000/100
88062224	25,0	35,0	20,0	1000/100
88062225	28,0	35,0	20,0	1000/100
88062226	30,0	35,0	20,0	1000/100
88062227	30,0	36,0	30,0	1000/100
88062228	32,0	36,0	30,0	1000/100
88062229	28,0	38,0	19,0	1000/100
88062230	30,0	40,0	30,0	1000/100
88062231	32,0	40,0	30,0	1000/100
88062232	40,0	45,0	40,0	1000/100
88062233	40,0	48,0	40,0	500/50
88062234	40,0	50,0	40,0	500/50
88062235	50,0	56,0	50,0	500/50
88062236	50,0	60,0	50,0	500/50
88062237	54,0	62,0	60,0	500/50

Isolierbuchsen

Nylon bushes



Material: PA
Standardfarben: natur

material: Polyamid
presetcolors: uncoloured



Gruppe T1

www.ftk-plastik.ru

Best.-Nr.	Bohr-Ø C in mm	Schaft-Ø A in mm	Bund-Ø B in mm	Gesamthöhe D in mm	Bundhöhe E in mm	VE* max./min.
88061701	1,6	2,9	5,2	3,0	1,0	1000
88061702	2,1	2,9	5,2	3,0	1,0	1000
88061703	1,6	2,9	6,3	3,0	1,0	1000
88061704	2,1	2,9	6,3	2,0	0,8	1000
88061705	1,6	3,2	5,2	3,0	1,0	1000
88061706	2,1	3,2	5,2	3,0	1,0	1000
88061707	2,4	3,2	5,2	3,0	1,0	1000
88061708	1,6	3,3	6,0	3,0	1,0	1000
88061709	2,1	3,3	6,0	2,5	1,0	1000
88061710	2,1	3,3	6,0	3,0	1,0	1000
88061711	2,4	3,3	6,0	3,0	1,0	1000
88061712	2,6	3,3	6,0	3,0	1,0	1000
88061713	1,6	3,5	5,1	2,0	0,8	1000
88061714	2,1	3,5	5,1	2,0	0,8	1000
88061715	2,4	3,5	5,1	2,0	0,8	1000
88061716	2,6	3,5	5,1	2,0	0,8	1000
88061717	2,8	3,5	5,1	2,0	0,8	1000
88061718	2,1	3,5	6,1	2,0	0,8	1000
88061719	2,4	3,5	6,1	2,0	0,8	1000
88061720	2,6	3,5	6,1	2,0	0,8	1000
88061721	2,8	3,5	6,1	2,0	0,8	1000
88061722	2,1	3,8	6,1	2,0	0,8	1000
88061723	2,4	3,8	6,1	2,0	0,8	1000
88061724	2,6	3,8	6,1	2,0	0,8	1000
88061725	2,8	3,8	6,1	2,0	0,8	1000
88061726	3,1	3,8	6,1	2,0	0,8	1000
88061727	2,1	3,9	10,0	3,0	1,3	1000
88061728	2,4	3,9	10,0	3,0	1,3	1000
88061729	2,6	3,9	10,0	3,0	1,3	1000
88061730	2,8	3,9	10,0	3,0	1,3	1000
88061731	3,1	3,9	10,0	3,0	1,3	1000
88061732	2,1	4,0	6,2	3,0	1,3	1000
88061733	2,4	4,0	6,2	3,0	1,3	1000
88061734	2,6	4,0	6,2	3,0	1,3	1000
88061735	3,1	4,0	6,2	3,0	1,3	1000
88061736	2,1	4,3	7,4	3,0	1,3	1000
88061737	2,4	4,3	7,4	3,0	1,3	1000
88061738	2,6	4,3	7,4	3,0	1,3	1000
88061739	2,8	4,3	7,4	3,0	1,3	1000
88061740	3,1	4,3	7,4	3,0	1,3	1000
88061741	3,6	4,3	7,4	3,0	1,3	1000
88061742	2,1	4,7	7,9	3,0	1,3	1000
88061743	2,4	4,7	7,9	3,0	1,3	1000
88061744	2,6	4,7	7,9	3,0	1,3	1000
88061745	2,8	4,7	7,9	3,0	1,3	1000
88061746	3,1	4,7	7,9	3,0	1,3	1000
88061747	3,6	4,7	7,9	3,0	1,3	1000
88061748	2,1	4,9	10,0	3,0	1,3	1000

* VE = Verpackungseinheit; wir liefern auch Kleinstmengen; siehe Mindestverpackungseinheit (VE max./min.); alle Maße in mm · all measures in mm; VE = packing unit

Gleiter/
Stopfen

Kappen

Abdeckungen

Gliederteile

Stellschrauben/
Gewindebuchsen

Höhenversteller

Lagerbuchsen/
Distanzstücke

Schutzelemente

Diverse Möbel-
beschläge

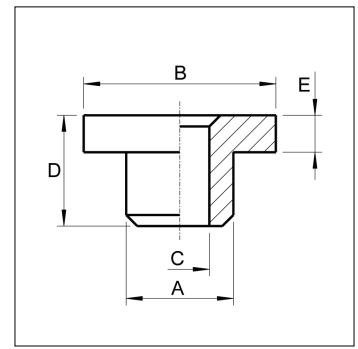
Verbindungs-
elemente

Bedienelemente

Kabelmanagement

Isolierbuchsen

Nylon bushes



Material: PA
Standardfarben: natur

material: Polyamid
presetcolors: uncoloured



Gruppe T1

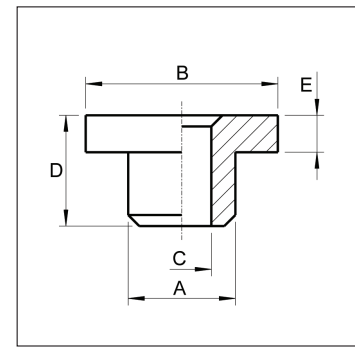
www.ftk-plastik.ru

Best.-Nr.	Bohr.-Ø C in mm	Schaft-Ø A in mm	Bund-Ø B in mm	Gesamthöhe D in mm	Bundhöhe E in mm	VE* max./min.
88061749	2,4	4,9	10,0	3,0	1,3	1000
88061750	2,6	4,9	10,0	3,0	1,3	1000
88061751	2,8	4,9	10,0	3,0	1,3	1000
88061752	3,1	4,9	10,0	3,0	1,3	1000
88061753	3,6	4,9	10,0	3,0	1,3	1000
88061754	4,2	4,9	10,0	3,0	1,3	1000
88061755	2,1	5,5	10,0	3,0	1,3	1000
88061756	2,4	5,5	10,0	3,0	1,3	1000
88061757	2,6	5,5	10,0	3,0	1,3	1000
88061758	2,8	5,5	10,0	3,0	1,3	1000
88061759	3,1	5,5	10,0	3,0	1,3	1000
88061760	3,6	5,5	10,0	3,0	1,3	1000
88061761	4,2	5,5	10,0	3,0	1,3	1000
88061762	2,1	5,9	10,0	3,0	1,3	1000
88061763	2,4	5,9	10,0	3,0	1,3	1000
88061764	2,6	5,9	10,0	3,0	1,3	1000
88061765	2,8	5,9	10,0	3,0	1,3	1000
88061766	3,1	5,9	10,0	3,0	1,3	1000
88061767	3,6	5,9	10,0	3,0	1,3	1000
88061768	4,2	5,9	10,0	3,0	1,3	1000
88061769	5,2	5,9	10,0	3,0	1,3	1000
88061770	3,1	6,0	8,2	3,0	1,3	1000
88061771	3,6	6,0	8,2	3,0	1,3	1000
88061772	4,2	6,0	8,2	3,0	1,3	1000
88061773	5,2	6,0	8,2	3,0	1,3	1000
88061774	3,1	6,3	9,5	3,0	1,3	1000
88061775	3,6	6,3	9,5	3,0	1,3	1000
88061776	4,2	6,3	9,5	3,0	1,3	1000
88061777	5,2	6,3	9,5	3,0	1,3	1000
88061778	3,1	6,3	13,0	3,0	1,3	1000
88061779	3,6	6,3	13,0	3,0	1,3	1000
88061780	4,2	6,3	13,0	3,0	1,3	1000
88061781	5,2	6,3	13,0	3,0	1,3	1000
88061801	5,1	6,0	15,0	9,4	3,2	1000
88061802	3,1	6,9	15,0	3,5	1,5	1000
88061803	3,6	6,9	15,0	3,5	1,5	1000
88061804	4,2	6,9	15,0	3,5	1,5	1000
88061805	5,2	6,9	15,0	3,5	1,5	1000
88061806	6,2	6,9	15,0	3,5	1,5	1000
88061807	3,1	7,9	15,0	3,5	1,5	1000
88061808	3,6	7,9	15,0	3,5	1,5	1000
88061809	4,2	7,9	15,0	3,5	1,5	1000
88061810	5,2	7,9	15,0	3,5	1,5	1000
88061811	6,2	7,9	15,0	3,5	1,5	1000
88061812	3,1	8,9	15,0	3,5	1,5	1000
88061813	3,6	8,9	15,0	3,5	1,5	1000
88061814	4,2	8,9	15,0	3,5	1,5	1000
88061815	5,2	8,9	15,0	3,5	1,5	1000

* VE = Verpackungseinheit; wir liefern auch Kleinstmengen; siehe Mindestverpackungseinheit (VE max./min.); alle Maße in mm - all measures in mm; VE = packing unit

Isolierbuchsen

Nylon bushes



Material: PA
Standardfarben: natur

material: Polyamid
presetcolors: uncoloured



Gruppe T1

www.ftk-plastik.ru

Best.-Nr.	Bohr-Ø C in mm	Schaft-Ø A in mm	Bund-Ø B in mm	Gesamthöhe D in mm	Bundhöhe E in mm	VE* max./min.
88061816	6,2	8,9	15,0	3,5	1,5	1000
88061817	8,2	8,9	15,0	3,5	1,5	1000
88061818	3,1	9,9	15,0	3,5	1,5	1000
88061819	3,6	9,9	15,0	3,5	1,5	1000
88061820	4,2	9,9	15,0	3,5	1,5	1000
88061821	5,2	9,9	15,0	3,5	1,5	1000
88061822	6,2	9,9	15,0	3,5	1,5	1000
88061823	8,2	9,9	15,0	3,5	1,5	1000
88061824	8,2	10,4	18,0	5,0	1,0	1000
88061825	3,1	10,9	18,0	4,0	1,5	1000
88061826	4,2	10,9	18,0	4,0	1,5	1000
88061827	5,2	10,9	18,0	4,0	1,5	1000
88061828	6,2	10,9	18,0	4,0	1,5	1000
88061829	8,2	10,9	18,0	4,0	1,5	1000
88061830	10,2	10,9	18,0	4,0	1,5	1000
88061831	4,2	11,9	18,0	4,0	1,5	1000
88061832	5,2	11,9	18,0	4,0	1,5	1000
88061833	6,2	11,9	18,0	4,0	1,5	1000
88061834	8,2	11,9	18,0	4,0	1,5	1000
88061835	10,2	11,9	18,0	4,0	1,5	1000
88061836	10,2	12,5	21,0	5,0	1,0	1000
88061837	10,2	12,9	19,0	4,0	1,5	1000
88061838	12,2	13,8	25,0	4,0	2,0	1000
88061839	12,2	14,8	25,0	4,0	2,0	1000
88061840	12,2	15,0	24,0	5,0	1,0	1000
88061841	12,2	15,8	25,0	4,0	2,0	1000
88061842	14,2	15,8	25,0	4,0	2,0	1000
88061843	12,2	17,8	25,0	4,0	2,0	1000
88061844	14,2	17,8	25,0	4,0	2,0	1000
88061845	16,2	17,8	25,0	4,0	2,0	1000
88061846	16,2	19,0	23,0	25,0	1,0	1000
88061847	3,6	10,9	18,0	4,0	1,5	1000

Gleiter/
Stopfen

Kappen

Abdeckungen

Gliederelemente

Stellschrauben/
Gewindebuchsen

Höhenversteller

Lagerbuchsen/
Distanzstücke

Schutzelemente

Diverse Möbel-
beschläge

Verbindungs-
elemente

Bedienelemente

Kabelmanagement

* VE = Verpackungseinheit; wir liefern auch Kleinstmengen; siehe Mindestverpackungseinheit (VE max./min.); alle Maße in mm · all measures in mm; VE = packing unit