



Schnelle und zuverlässige Auslieferung von Bestellungen.

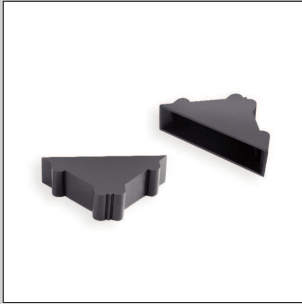
Großzügige Vorratshaltung der Standardartikel in unserem Hochregal-Lager!
Über 1.000.000 Sendungen werden jährlich kommissioniert und zuverlässig zum Versand gebracht – durch Paketdienst oder Spedition.



Innovation für die Praxis...



Ab sofort lieferbar:
Die neuen Kabeldurchlässe für
Arbeitsplattenstärken von 13, 19, 22 und 25 mm.



Gruppe SEK Seite 220



Gruppe SEO Seite 221



Gruppe SKS Seite 222



Gruppe SKC Seite 223



Gruppe KAR Seite 224



Gruppe HUS Seite 225



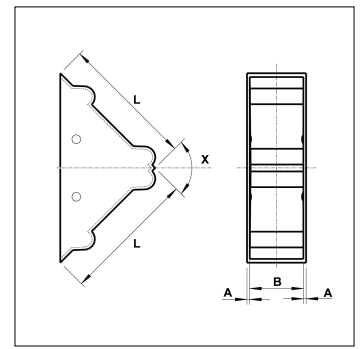
Gruppe LST Seite 227



Gruppe ST Seite 228



Gruppe FST Seite 230



Material: PE
Standardfarben: schwarz

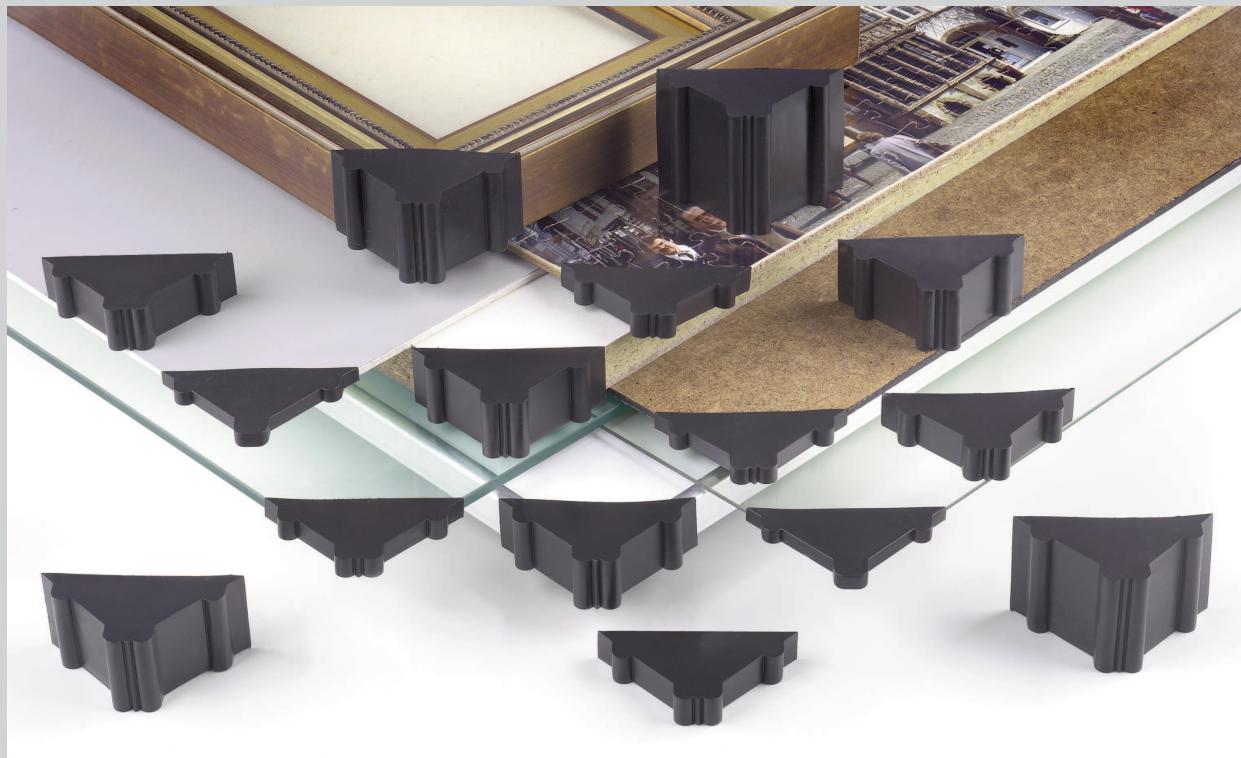
material: Polyethylene
presetcolors: black



Gruppe SEK

www.ftk-plastik.ru

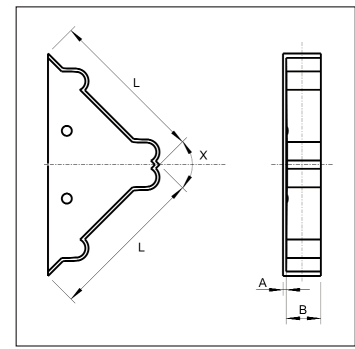
Best.-Nr.	Wandstärke A in mm	Plattenstärke B in mm	Kantenlänge L in mm	Winkel X	VE* max./min.
88062419	1	2-3	50	90°	1000/100
88062420	1	3-4	30	90°	1000/100
88062421	1	4-5	50	90°	1000/100
88062422	1	5-6	50	90°	1000/100
88062423	1	7-8	50	90°	1000/100
88062424	1	9-10	50	90°	1000/100
88062425	1	11-12	50	90°	1000/100
88062426	1	15-16	50	90°	1000/100
88062427	1	19-20	50	90°	1000/100
88062428	1	21-22	50	90°	1000/100
88062429	1	25-26	50	90°	1000/100
88062430	1	32-33	50	90°	1000/100
88062431	1	39-40	50	90°	1000/100
88062433	1	28,5-30	50	90°	1000/100
88162432	1	49-50	50	90°	1000/100



Schutzecken

mit einer offenen Seite

edge protectors cabs with one open side



Material: PE
Standardfarben: schwarz

material: Polyethylene
presetcolors: black



Gruppe SEO

www.ftk-plastik.ru

Best.-Nr.	Wandstärke A mm	Plattenstärke B mm	Kantenlänge L mm	Winkel ° X	VE* max./min.
88062681	1,0	25	50	90	1000/100



Gleiter/
Stopfen

Kappen

Abdeckungen

Gleitelemente

Stellschrauben/
Gewindebuchsen

Höhenversteller

Lagerbuchsen/
Distanzstücke

Schutzelemente

Diverse Möbel-
beschläge

Verbindungs-
elemente

Bedienelemente

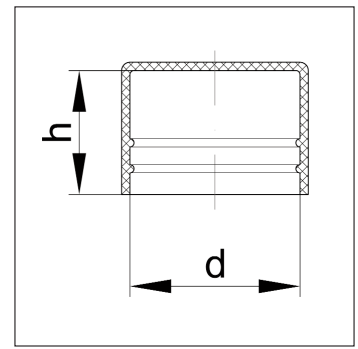
Kabelmanagement

* VE = Verpackungseinheit; wir liefern auch Kleinstmengen; siehe Mindestverpackungseinheit (VE max./min.); alle Maße in mm · all measures in mm; VE = packing unit

Schutzkappen

für Aussengewinde und Rohre

Protection caps for external threads
and tubes



Material: PE
Standardfarben: natur

material: Polythylene
presetcolors: uncoloured



Gruppe SKS

www.ftk-plastik.ru

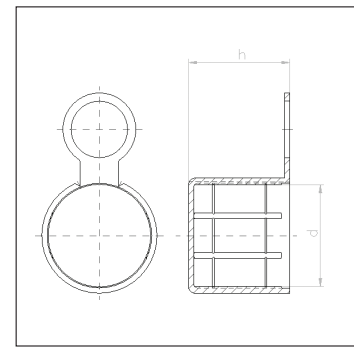
Best.-Nr.	Gewinde metrisch	Withworth- Rohrgewinde DIN 259	Stahlrohre DIN 2448/2458	Innen-Ø d mm	Höhe h mm	VE* max./min.
C50060	M 6			5,7	12,0	1000
C50080	M 8		5/16	7,8	14,3	1000
C50100	M 10	R 1/8	13/32	9,8	11,0	1000
C50102				10,2	8,0	1000
C50105				10,5	8,0	1000
C50120	M 12		15/32	11,5	12,0	1000
C50130		R 1/4		12,7	13,5	1000
C501301		R 1/4		12,7	18,0	1000
C50135	M 14		17/32	13,5	13,5	1000
C50160	M 16		5/8	15,7	15,0	1000
C501601	M 16		5/8	15,7	22,8	500
C50170		3/8	11/16	15,9	14,0	500
C50180	M 18		23/32	17,7	15,0	500
C50200	M 20		25/32	19,7	14,0	500
C50207		R 1/2	27/32	20,6	15,0	500
C50213	M 22		7/8	21,3	15,5	500
C50240	M 24		15/16	23,5	18,5	500
C50260	M 26			25,4	17,5	250
C50273		R 3/4	11/16	26,2	18,5	250
C50300	M 30			29,3	18,0	250
C50343		R 1	1 11/32	33,4	22,5	250
C503431		R 1	1 11/32	33,4	45,0	250
C50348				34,8	25,0	250
C50360				35,7	14,0	250
C50380			1 1/2	37,5	20,0	250
C50421		R 1 1/4	1 11/16	41,9	28,0	250
C50484		R 1 1/2	1 29/32	47,8	29,5	150
C50520				51,6	16,0	150
C50530		R 1 3/4		52,5	30,0	150
C50573			2 1/4	56,7	19,0	150
C50606		R 2	2 3/8	59,7	30,0	150
C506062		R2	2 3/8 mit Loch	59,7		150
C50700			2 1/4	69,8	25,0	150
C50716		R 2 1/2		75,5	35,0	150
C50765			3	75,8	18,0	150
C50800				79,8	25,0	50
C50892		R 3		88,4	36,0	50
C51018			4	108,8		50

* VE = Verpackungseinheit; wir liefern auch Kleinstmengen; siehe Mindestverpackungseinheit (VE max./min.); alle Maße in mm - all measures in mm; VE = packing unit

Schutzkappen

mit Aufreiβblaschen für Außengewinde und Rohre

Protection caps with pull-off ear for external threads and tubes



Material: PE
Standardfarben: natur

material: Polyethylene
presetcolors: uncoloured



Gruppe SKC

www.ftk-plastik.ru

Best.-Nr.	Gewinde metrisch	Withworth-		Innen-Ø d mm	Höhe h mm	VE* max./min.
		Rohrgewinde DIN 259	Stahlrohre DIN 2448/2458			
C70100	M 10	R 1/8	13/32	9,8	11,25	1000/100
C70120	M 12		15/32	11,5	12,0	1000/100
C70130		R 1/4		13,1	13,5	1000/100
C70135	M 14		17/32	13,5	13,5	1000/100
C70160	M 16		5/8	15,7	15,0	1000/100
C70170		R 3/8	11/16	16,8	14,8	500/100
C70180	M 18		23/32	17,65	14,5	500/100
C70207	M 20	R 1/2	25/32	21,1	15,0	500/100
C70213	M 22	R 5/8	7/8	21,3	15,5	500/100
C70273		R 3/4	11/16	26,3	18,5	300/50
C70343		R 1	1 11/32	33,4	22,5	300/50



Gleiter/
Stopfen

Kappen

Abdeckungen

Gliederelemente

Stellschrauben/
Gewindebuchsen

Höhenversteller

Lagerbuchsen/
Distanzstücke

Schutzelemente

Diverse Möbel-
beschläge

Verbindungs-
elemente

Bedienelemente

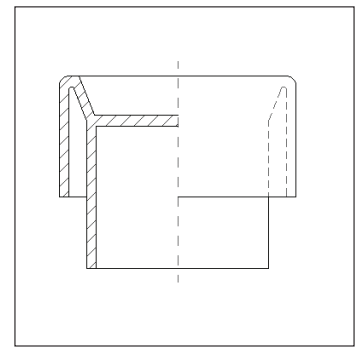
Kabelmanagement

* VE = Verpackungseinheit; wir liefern auch Kleinstmengen; siehe Mindestverpackungseinheit (VE max./min.); alle Maße in mm · all measures in mm; VE = packing unit

Kappen

mit Rand

Caps with rim



Material: PE
Standardfarben: natur

material: Polyethylene
presetcolors: uncoloured



Gruppe KAR

www.ftk-plastik.ru

Best.-Nr.	für Gewinde	VE* max./min.
CKS081	R 1/2	1000/100
CKS082	R 3/4	1000/100
CKS083	R 1	500/100
CKS084	R 1 1/4	300/50
CKS085	R 1 1/2	200/50

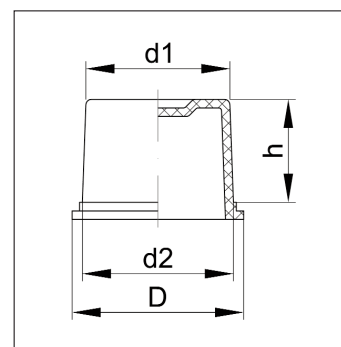


* VE = Verpackungseinheit; wir liefern auch Kleinstmengen; siehe Mindestverpackungseinheit (VE max./min.); alle Maße in mm - all measures in mm; VE = packing unit

Hutstopfen

für Innengewinde und Bohrungen

Flat plugs for internal threads and bores



Material: PE
Standardfarben: natur,

material: Polyethylene
presetcolors: uncoloured



Gruppe HUS

www.ftk-plastik.ru

Best.-Nr.	metrisch	Gewinde DIN 13	Schaft-Ø d1 mm	Schaft-Ø d 2 mm	Kopf-Ø D mm	Schaftlänge h mm	VE* max./min.
CH001	M 7	M 6x0,5	4,4	6,1	10,0	10,0	1000/100
CH002	M 9		6,0	7,7	11,0	10,0	1000/100
CH003		M 10x0,75	7,6	9,3	13,0	10,1	1000/100
CH004		M 11x1	8,4	10,1	14,0	10,0	1000/100
CH004		M 11x1	8,4	10,1	14,0	10,0	1000/100
CH005		M 12x1,25	9,2	10,9	14,0	10,0	1000/100
CH006			9,9	11,6	15,0	10,0	1000/100
CH007	M 14		10,6	12,3	16,0	10,0	1000/100
CH008		M 14x1	11,2	13,0	17,0	10,0	1000/100
CH009		M 15x1	12,0	14,1	18,0	12,0	1000/100
CH010		M 16x1,5	12,5	14,6	18,0	12,0	1000/100
CH011			13,4	15,5	19,0	12,0	1000/100
CH012		M 17x2/M 18x2	14,0	16,1	19,0	12,0	1000/100
CH013		M 18x1	14,7	17,0	21,0	13,3	1000/100
CH014	M 20	M 20x1,5	16,3	18,6	22,0	13,0	500/100
CH016		M 22x2	17,5	20,0	24,0	15,5	500/100
CH017	M 24	M 22x1	18,5	21,0	25,0	15,0	500/100
CH018			19,0	21,5	25,0	15,0	500/100
CH019		M 24x0,75 / M 25x2	20,5	23,3	27,0	16,0	500/100
CH020		M 25x1,5	20,7	23,5	28,0	16,0	500/100
CH021			22,0	24,8	29,0	16,0	500/100
CH022	M 30	M 28x1,5	23,1	26,4	30,0	18,0	500/100
CH023			24,4	27,7	32,0	19,0	500/100
CH024	M 33	M 30x1	26,4	29,2	33,0	19,0	500/100
CH025		M 33x2	27,0	31,2	35,0	19,0	500/100
CH026		M 34x1,5	29,8	32,6	37,0	16,0	500/100
CH027			31,3	35,0	38,0	21,0	500/100
CH028		M 39x2/M 40x3	33,3	37,1	41,0	22,0	500/100
CH029	M 45	M 42x1,5	36,7	40,5	45,0	22,0	500/100
CH030			39,0	42,5	48,0	23,0	500/100
CH031	M 48	M 45x2	39,6	42,9	48,0	19,0	500/100
CH032			41,4	44,7	49,0	19,0	500/100
CH033		M 50x3	44,3	46,9	51,0	19,0	500/100
CHR012***		M 17x1 / M 18x2	14,0	16,1	24,0	12,0	1000/100
CHR033***		M 50x3	44,3	46,9	60,0	19,0	100/50



*** = nur in gelb lieferbar!

* VE = Verpackungseinheit; wir liefern auch Kleinstmengen; siehe Mindestverpackungseinheit (VE max./min.); alle Maße in mm - all measures in mm; VE = packing unit

Gleiter/
Stopfen

Kappen

Abdeckungen

Gliederelemente

Stellschrauben/
Gewindebuchsen

Höhenversteller

Lagerbuchsen/
Distanzstücke

Schutzelemente

Diverse Möbel-
beschläge

Verbindungs-
elemente

Bedienelemente

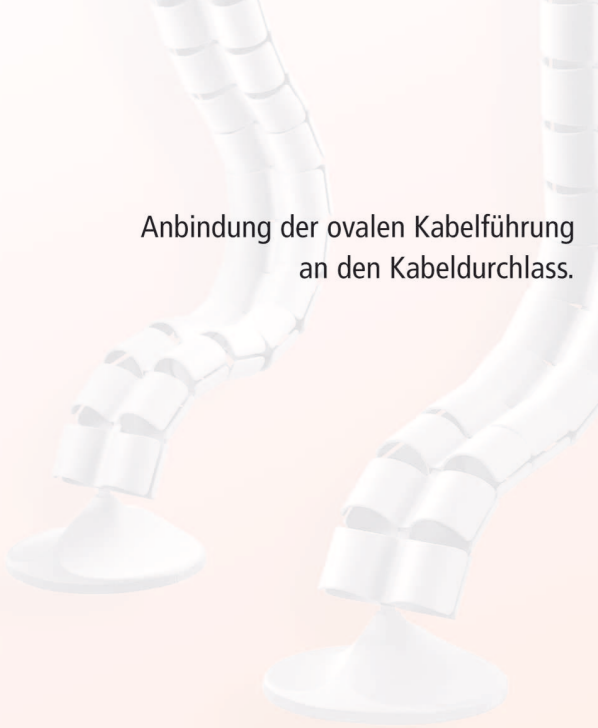
Kabelmanagement

Kabelführung und Co nicht nur für's Büro.

Der Tausendsassa für Büro und Arbeitsplatz!
Hat die Lehmann Kabelführung erstmal
Einzug gehalten, sieht's im Büro gleich
„manierlich“ aus. Sie hat die Kabel von PC,
Drucker und Fax „aufgenommen“ und das
„Kabelwirrwarr“ hat ein Ende.
Der Arbeitsplatz sieht ordentlich aus –
selbst die Reinmachefrau jubelt:
Saubermachen geht jetzt viel schneller!



Anbindung der ovalen Kabelführung
an den Kabeldurchlass.



Innovativ

Ständig neue
Produktentwicklungen.
Einsatz von Prototyping.
Innovative Lösungen mit
kundenspezifischen
Anforderungen.



*** = nur in gelb lieferbar!

* VE = Verpackungseinheit; wir liefern auch Kleinstmengen; siehe Mindestverpackungseinheit (VE max./min.); alle Maße in mm - all measures in mm; VE = packing unit

Lamellenstopfen

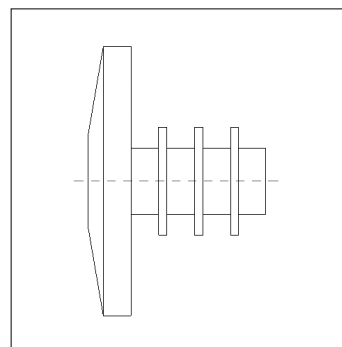
für Innengewinde und Bohrungen

Ribbed plugs for internal threads and bores

Material: PE
Standardfarben: natur



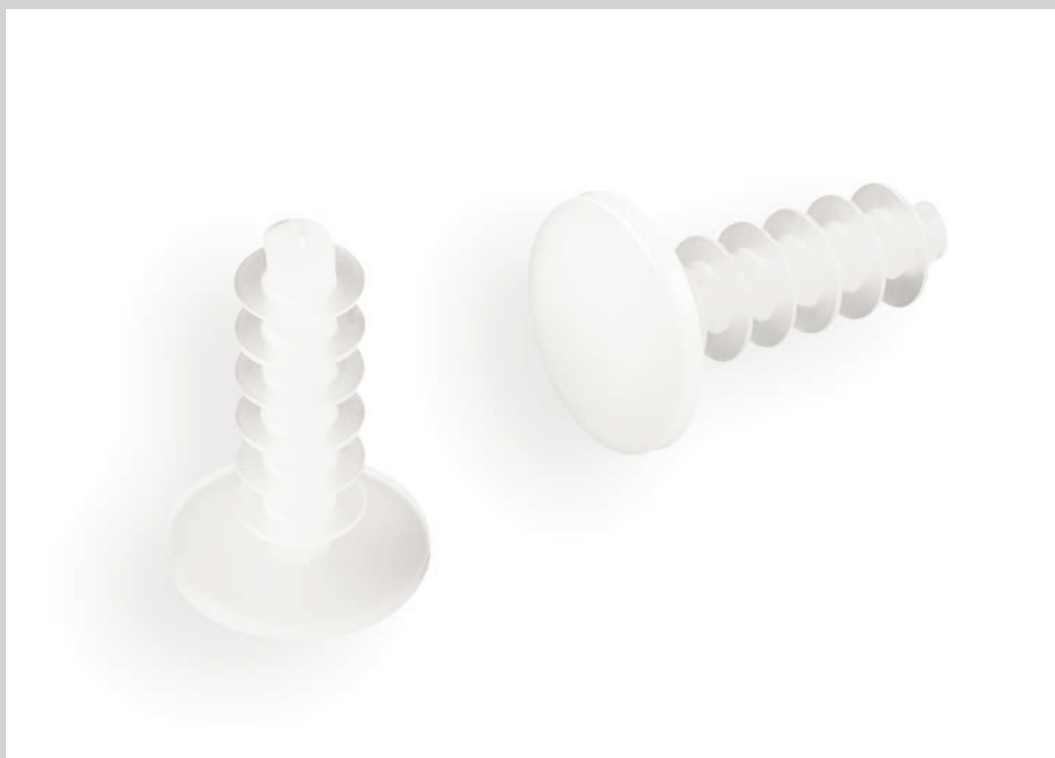
material: Polyethylene
presetcolors: natured colored



Gruppe LST

www.ftk-plastik.ru

Best.-Nr.	für Gewinde	Anzahl Lamellen	VE* max./min.
CAL810	M 8x10	3	1000/250
CAL830	M 8x30	9	1000/250
CAL1030	M 10x30	6	1000/250
CAL1230	M 12x30	6	1000/250



Gleiter/
Stopfen

Kappen

Abdeckungen

Gleitelemente

Stellschrauben/
Gewindebuchsen

Höhenversteller

Lagerbuchsen/
Distanzstücke

Schutzelemente

Diverse Möbel-
beschläge

Verbindungs-
elemente

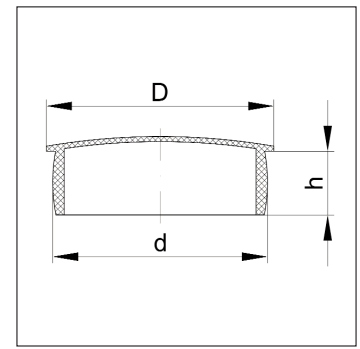
Bedienelemente

Kabelmanagement

Schutzstopfen

für Innengewinde und Bohrungen

Protection plugs for internal threads
and bores



Material: PE
Standardfarben: natur

material: Polyethylene
presetcolors: uncoloured



Gruppe ST

www.ftk-plastik.ru

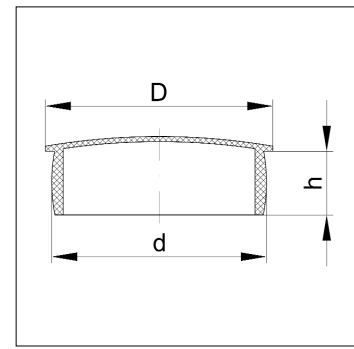
Best.-Nr.	Gewinde metrisch	Gewinde DIN 13	Withworth DIN 259	Schaft-Ø d mm	Kopf-Ø D mm	Schaftlänge h mm	VE* max./min.
C10021	M 2,5	M 2,2x0,25		2,0	3,5	7,0	1000
C10032	M 3,5	M 3,5x0,35		3,0	12,8	5,0	1000
C10044	M 5			4,4	9,0	5,5	1000
C10047		M 5x0,5		4,6	7,0	5,0	1000
C10052	M 6	M 6x0,75		5,2	11,0	6,0	1000
C10054	M 6	M 6x0,75		5,4	12,0	7,5	1000
C10060	M 7			6,0	11,0	7,0	1000
C10066				6,6	7,5	5,0	1000
C10070	M 8	M 8x1		7,0	11,0	6,5	1000
C10073	M 8	M 8x0,75 / M 8 X 1		7,3	11,0	6,0	1000
C10075		M 8x0,75		7,5	11,0	4,5	1000
C10080	M 9	M 9x1		8,0	12,0	7,5	1000
C10085	M 10			8,5	12,0	8,0	1000
C10088	M 10	M 10x1,25	R 1/8	8,8	11,5	8,0	1000
C10093		M 10x0,75/M 10x1	R 1/8	9,3	12,0	9,0	1000
C10100	M 11	M 11x1		10,0	15,0	9,0	1000
C101001	M 11	M 11x1		10,0	12,0	4,0	1000
C10107	M 12	M 12x1,25/M12x1,5		10,7	15,0	9,0	1000
C10119	M 14		R 1/4	11,9	14,9	8,0	1000
C101191	M 14		R 1/4	12,0	23,0	8,0	1000
C10125	M 14	M 14x1,5		12,6	17,5	9,0	1000
C10132	M 14	M 14x1/M 14x1,25		13,2	17,5	8,0	1000
C10136		M 14x0,5/M15x1,5		13,8	19,5	8,5	1000
C10143	M 16	M 16x1,5		14,8	18,5	9,0	1000
C10154	M 18	M 16x0,75/M 16x1	R 3/8	15,4	19,5	8,5	1000
C10157	M 18	M 16x0,75	R 3/8	16,0	19,0	8,5	1000
C10168		M 18x1,5		16,8	20,0	9,0	1000
C10172		M 18x0,75/M 16x1		17,2	23,0	9,5	1000
C10183		M 20x2		18,9	21,5	9,2	1000
C10196		M 20x0,75	R 1/2	19,6	25,5	9,0	1000
C101961		M 20x0,75	R 1/2	19,6	29,0	9,3	1000
C10200		M 22x2		20,5	25,5	9,0	1000
C10210	M 24	M 22x1/ 22x1,5	R 5/8	21,1	26,0	13,0	1000
C10223		M 24x2		22,7	29,0	9,0	1000
C10230		M 24x1		23,0	27,4	19,6	1000
C10240	M 27	M 25x1	R 3/4	24,0	27,0	12,5	1000
C10245	M 27	M 26x1/M 26x1,5	R 3/4	25,0	32,0	13,2	1000
C102451	M 27	M 25x1/M 26x1,5	R 3/4	25,0	36,0	13,0	1000
C10260	M 28x2			26,0	31,5	12,0	1000
C10272	M 30	M 28x1/M 30x3		27,1	29,6	15,0	1000
C10286		M 30x1,5/M 30x2	R 7/8	29,0	34,5	15,0	1000/100
C10312	M 33	M 32x1,5/M 33x2	R 1	31,2	38,0	13,0	500/100
C103121	M 33	M 32x1,5/M 33x2	R 1	31,2	45,0	13,0	500/100
C10335		M 35x1,5		33,5	41,0	12,1	500/100
C10340		M 36x2		34,0	40,0	20,0	500/100
C10356	M 39		R 1 1/8	35,5	47,0	14,5	500/100
C10365		M 38x1,5/M39x3	R 1 1/8	36,5	47,0	18,0	500/100
C10395		M 42x3	R 1 1/4	39,7	46,0	16,0	500/100

* VE = Verpackungseinheit; wir liefern auch Kleinstmengen; siehe Mindestverpackungseinheit (VE max./min.); alle Maße in mm - all measures in mm; VE = packing unit

Schutzstopfen

für Innengewinde und Bohrungen

Protection plugs for internal threads and bores



Material: PE
Standardfarben: natur

material: Polyethylene
presetcolors: uncoloured



Gruppe ST

www.ftk-plastik.ru

Best.-Nr.	Gewinde metrisch	Gewinde DIN 13	Withworth DIN 259	Schaft-Ø d mm	Kopf-Ø D mm	Schaftlänge h mm	VE* max./min.
C103951		M 42x3	R 1 1/4	39,7	51,0	15,0	500/100
C103952		M 42x3	R 1 1/4	39,7	42,0	15,0	500/100
C10420		M 45x3		42,0	44,5	12,8	250/100
C10433	M 48	M 45x2		43,3	50,5	14,5	250/100
C10455		M 48x3		45,5	51,0	16,0	250/100
C10458			R 1 1/2	46,0	51,5	16,5	250/100
C104581			R 1 1/2	46,2	58,0	16,5	250/100
C10505	M 56	M 52x1,5/M 52x2	R 1 3/4	51,3	57,0	15,5	250/100
C10520		M 55x3/M 55x4/ M 56x4	R 1 3/4	52,3	60,0	16,0	250/100
C10553	M 60	M 58x3		55,3	59,5	19,5	250/100
C10555	M 60	M 58x3		55,5	58,6	15,6	250/100
C10580		M 60x2/M 60x3/M 62x4	R 2	57,2	62,3	19,8	100/50
C10615	M 68	M 64x3/M 65x4		61,5	74,7	20,0	100/50
C10700		M 72x2/M 72x3/M 76x6		70,0	80,0	18,0	100/50
C10850				85,0	95,0	18,0	100/50
C11100			R 4	110,0	130,0	17,5	100/50



Gleiter/
Stopfen

Kappen

Abdeckungen

Gleitelemente

Stellschrauben/
Gewindebuchsen

Höhenversteller

Lagerbuchsen/
Distanzstücke

Schutzelemente

Diverse Möbel-
beschläge

Verbindungs-
elemente

Bedienelemente

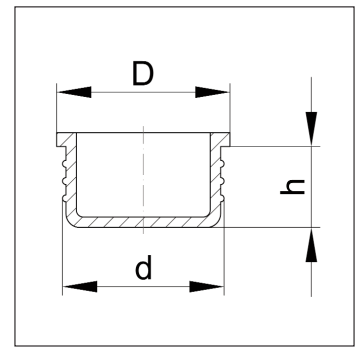
Kabelmanagement

* VE = Verpackungseinheit; wir liefern auch Kleinstmengen; siehe Mindestverpackungseinheit (VE max./min.); alle Maße in mm · all measures in mm; VE = packing unit

Flachstopfen

für Innengewinde und Bohrungen

Flat plugs for internal threads and bores



Material: PE
Standardfarben: natur

material: Polyethylene
presetcolors: uncoloured



Gruppe FST

www.ftk-plastik.ru

Best.-Nr.	Gewinde metrisch	Gewinde DIN 13	Schaft-Ø d mm	Bund-Ø D mm	Schaftlänge h mm	VE* max./min.
C10042	M 5		4,2	9,0	4,5	1000
C40091		M 10x1/M 10x1,25	9,1	12,9	6,5	1000
C40121	M 14		12,1	15,9	7,0	1000
C40160	M 18	M 17x1/M 18x2	16,0	19,6	7,7	1000
C40196		M 20x0,75	19,6	23,3	8,3	1000
C50196			22,3	25,0	11,7	1000
C40251		M 27x2	25,1	28,8	8,5	1000
C40318	M 36	M 33x1,5/M33x2	31,8	35,8	8,5	500
C40405	M 45	M 42x1,5/M 42x2	40,5	47,0	9,0	500
C40460		M 48x2	46,0	51,0	9,0	500
C40580	M 64	M 60x2/M 62x4	58,0	66,0	8,0	500
C40725		M 75x3/M76x4	72,1	83,0	13,0	100
C41110			111,5	127,5	19,0	100



Dramatisch gestiegene Metallpreise fordern Umdenken und flexible Ideen:

Metall-Ersatz!

Hochleistungswerkstoffe aus Kunststoff sind wirkliche Alternativen zu z.B. Zinkdruckguß. Sie sind von hervorragender Qualität und „drücken“ auf die Kostenbremse!



Excenter aus Zinkdruckguß oder Kunststoff?
Mit glasfaserverstärktem Kunststoff wählen Sie die richtige Alternative.

Fragen Sie uns. Wir beraten Sie gern!

Schnelle und zuverlässige Auslieferung von Bestellungen.

Großzügige Vorratshaltung der Standardartikel in unserem Hochregal-Lager!
Über 100.000 Sendungen werden jährlich kommissioniert und zuverlässig zum Versand gebracht – durch Paketdienst oder Spedition.

