

Gleiter/
Stopfen

Kappen

Abdeckungen

Gleitelemente

Stellschrauben/
Gewindebuchsen

Höhenversteller

Lagerbuchsen/
Distanzstücke

Schutzelemente

Diverse Möbel-
beschläge

Verbindungs-
elemente

Bedienelemente

Kabelmanagement



Gruppe SBN Seite 234



Gruppe SPK Seite 234



Gruppe SPG Seite 235



Gruppe BLN Seite 236



Gruppe PTC Seite 237



Gruppe SBF Seite 238



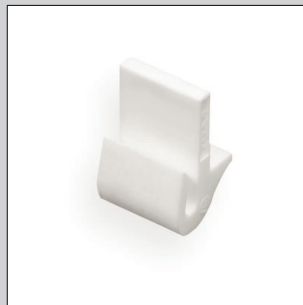
Gruppe SBF Seite 239



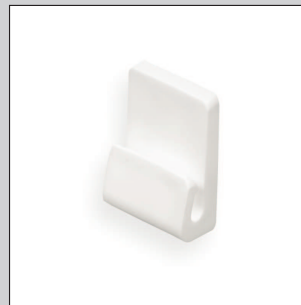
Gruppe SBE Seite 239



Gruppe BTW Seite 240



Gruppe FHA Seite 241



Gruppe FHO Seite 241



Gruppe Y Seite 242



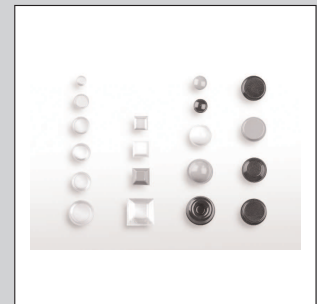
Gruppe YG1 Seite 243



Gruppe YG2 Seite 243



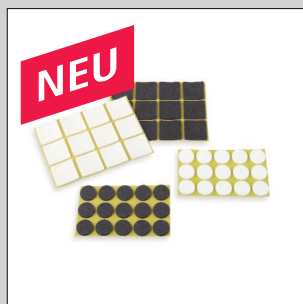
Gruppe SB Seite 244



Gruppe DOROBUMP Seite 245



Gruppe UP Seite 246



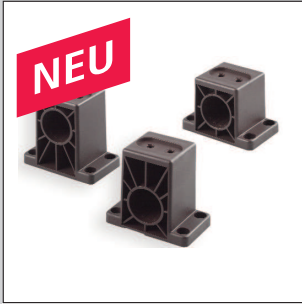
Gruppe YP Seite 246



Gruppe QF Seite 247



Gruppe BSK Seite 248



Gruppe TLB Seite 249



Gruppe TLB Seite 249



Gruppe TLB Seite 250



Gruppe TLB Seite 250



Gruppe TLB Seite 251



Gruppe EX Seite 252



Gruppe EX Seite 252

Gleiter/
Stopfen

Kappen

Abdeckungen

Gleitelemente

Stellschrauben/
Gewindebuchsen

Höhenversteller

Lagerbuchsen/
Distanzstücke

Schutzelemente

Diverse Möbel-
beschläge

Verbindungs-
elemente

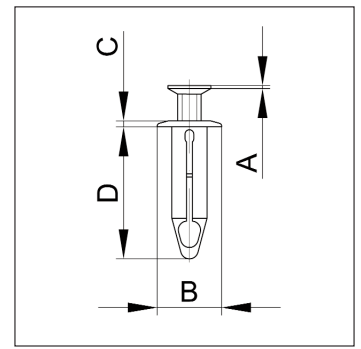
Bedienelemente

Kabelmanagement

Schraub- Blindniete

Screw type rivet

Zum Verbinden von Metall, Kunststoff oder Holz
Montage durch Druck auf Nietenkopf, Demontage mit
Schraubenzieher
Brennverhalten UL 94 V-2



Material: POM
Standardfarben: schwarz

material: Polyoxymethylen
presetcolors: black



Gruppe SBN

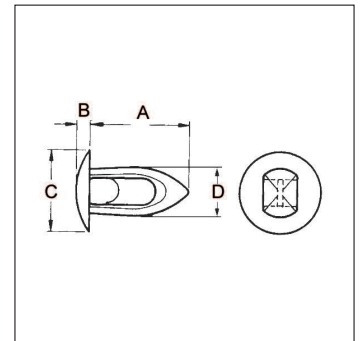
www.ftk-plastik.ru

Best.-Nr.	Montage- loch-Ø in mm	Klemm- bereich	Stiftkopf- höhe A in mm	Bund-Ø B in mm	Bundhöhe C in mm	Schaftlänge D in mm	VE* max./min.
H 27026010	4,5-4,8	8,4 -9,9	0,0	9,7	1,5	18,3	1000/100
H 27026040	5,8-6,1	3,0-5,0	2,5	11,0	1,5	17,5	1000/100
H 27026060	6,3-6,8	2,5-8,0	0,8	17,8	2,8	22,8	1000/100
H 27026070	6,3-6,8	2,5-8,5	0,8	15,5	3,0	22,8	1000/100
H 27026100	8,0-8,5	3,5-8,5	0,8	15,0	3,0	20,0	1000/100

Spitzkrampen

Arrow clips

Einfache Fingerdruckmontage
Beständig gegen Vibrationen, Abnutzung und Korrosion
Wiederverwendbar
Brennverhalten UL 94 V-2



Material: PA 6.6
Standardfarben: natur

material: Polyamide 6.6
presetcolors: uncoloured



Gruppe SPK

www.ftk-plastik.ru

Best.-Nr.	Montage- loch-Ø in mm	Klemm- bereich	Schaftlänge A in mm	Kopfhöhe B in mm	Kopf-Ø C in mm	Schaftbreite D in mm	VE* max./min.
H 0301	4,6-4,9	1,6-3,2	10,7	1,5	9,4	5,7	1000/100
H 0302	3,3-3,4	1,6-3,2	9,9	1,5	7,1	4,1	1000/100
H 0304	3,8-4,1	1,6-3,7	10,2	1,5	7,1	4,6	1000/100
H 0305	5,4-5,6	3,2-4,7	13,7	1,5	9,4	6,3	1000/100
H 0307	5,4-5,6	1,6-3,2	11,4	1,5	9,4	5,7	1000/100
H 0309	6,4-6,6	3,2-4,7	14,6	1,5	12,3	7,4	1000/100
H 0311	4,6-4,9	4,2-4,7	13,2	1,5	9,4	5,2	1000/100
H 0313	3,3-3,4	3,2-3,6	8,1	1,5	7,1	4,1	1000/100
H 0314	3,7	7,4-7,6	13,5	1,5	7,1	5,0	1000/100
H 0315	3,0-3,1	1,6-3,2	9,9	1,5	7,1	3,8	1000/100
H 0316	6,4-6,6	9,1-9,7	20,6	1,7	15,5	6,2	1000/100
H 0317	8,4-8,5	1,6-8,6	22,9	1,8	17,3	9,5	1000/100

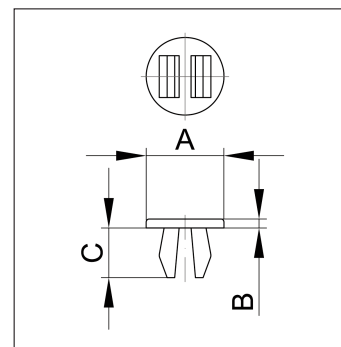
* VE = Verpackungseinheit; wir liefern auch Kleinstmengen; siehe Mindestverpackungseinheit (VE max./min.); alle Maße in mm - all measures in mm; VE = packing unit

Spreizmuttern- Grommets

Spreaders

Für die Montage wird eine handelsübliche Blechschraube
DIN 7976/ DIN 7981 M 4,2 benötigt.
Brennverhalten UL 94 V-2

Material: POM
Standardfarben: natur



material: Polyoxymethylen
presetcolors: uncoloured



Gruppe SPG

www.ftk-plastik.ru

Best.-Nr.	Montage- loch-Ø in mm	Klemm- bereich	Kopf-Ø A in mm	Kopfhöhe B in mm	Schaftlänge C in mm	Benötigte Schraube	Kopfform	VE* max./min.
H 3100212C	7,0x7,0	0,8x4,0	13,0	1,5	8,3	M 4,2	O	1000/100

Innovation für gebogene Rohre.

Der Schalengleiter für gebogene Rohre besteht durch die sehr guten Gleitreibeeigenschaften auf festem, glattem Boden sowie die Form, die das Rohr optisch ansprechend mit dem Boden verbindet. Ein direkter Kontakt des Stahlrohres wird verhindert, gleichzeitig wird die Kippsicherheit des Stuhles verbessert.

Klemmschalengleiter
Gruppe XR
für gebogene Rohre
in den Größen 20, 22, 23,5 und 25 mm
Seite 95



Gleiter/
Stopfen

Kappen

Abdeckungen

Gleitelemente

Stellschrauben/
Gewindebuchsen

Höhenversteller

Lagerbuchsen/
Distanzstücke

Schutzelemente

Diverse Möbel-
beschläge

Verbindungs-
elemente

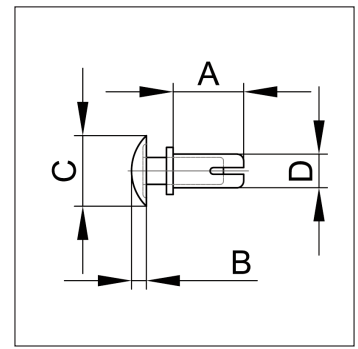
Bedienelemente

Kabelmanagement

Blindnieten

Nylon push rivets

Einfache Fingerdruckmontage
Wiederlösbar
Brennverhalten UL 94 V-2



Material: PA 6.6
Standardfarben: schwarz

material: Polyamide 6.6
presetcolors: black



Gruppe BLN

www.ftk-plastik.ru

Best.-Nr.	Montage- loch-Ø in mm	Klemm- bereich	Schaftlänge A in mm	Kopfhöhe B in mm	Kopf-Ø C in mm	VE* max./min.
H 9020	2,7	1,0-1,8	3,2	1,4	5,0	1000/100
H 9022	2,7	1,8-2,6	4,0	1,4	5,0	1000/100
H 9026	2,7	3,4-4,2	5,6	1,4	5,0	1000/100
H 9028	3,1	1,0-2,0	3,5	1,6	6,4	1000/100
H 9030	3,1	2,0-3,0	4,5	1,6	6,4	1000/100
H 9034	3,1	4,0-5,0	6,5	1,6	6,4	1000/100
H 9038	3,1	5,5-6,5	8,0	1,6	6,4	1000/100
H 9046	3,6	2,0-3,0	4,5	1,6	6,4	1000/100
H 9048	3,6	2,5-3,5	5,0	1,6	6,4	1000/100
H 9050	3,6	3,0-4,0	5,5	1,6	6,4	1000/100
H 9054	3,6	4,5-5,5	7,0	1,6	6,4	1000/100
H 9058	4,1	2,5-3,5	5,0	1,8	8,0	1000/100
H 9060	4,1	3,5-4,5	6,0	1,8	8,0	1000/100
H 9062	4,1	4,5-5,5	7,0	1,8	8,0	1000/100
H 9064	4,1	5,5-6,5	8,0	1,8	8,0	1000/100
H 9068	4,1	7,5-8,5	10,0	1,8	8,0	1000/100
H 9070	5,1	1,5-2,5	4,5	2,2	9,0	1000/100
H 9074	5,1	3,5-4,5	6,5	2,2	9,0	1000/100
H 9076	5,1	4,5-5,5	7,5	2,2	9,0	1000/100
H 9078	5,1	5,5-6,5	8,5	2,2	9,0	1000/100
H 9080	5,1	6,5-7,5	9,5	2,2	9,0	1000/100
H 9082	5,1	7,5-8,5	10,5	2,2	9,0	1000/100

Pine-Tree-Clips

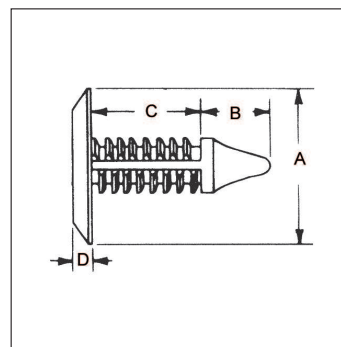
Pine-tree-clips

Selbstzentrierender Plattenbefestiger
einfache Fingermontage
für Löcher ohne Gewinde und Sacklöcher
Brennverhalten UL 94 V-2

Material: PA 6.6
Standardfarben: schwarz



material: Polyamide 6.6
presetcolors: black



Gruppe PTC

www.ftk-plastik.ru

Best.-Nr.	Montage- loch-Ø in mm	Klemm- bereich	Kopf-Ø A in mm	Länge Schaftlänge			Kopfhöhe in mm	Besonder- heiten	VE* Kopfform max./min.
				Spitze B in mm	Rippenteil C in mm				
H 27024020	3,0	4,0-12,0	5,5	2,3	14,5	1,5	–	2 1000/100	
H 27024030	5,0	1,7-8,0	11,0	3,4	9,2	1,0	–	2 1000/100	
H 27024100	6,4	3,6-10,0	15,9	2,0	14,5	1,5	–	1 1000/100	
H 27024170	7,0	3,5-20,0	19,0	4,5	22,9	1,5	–	1 1000/100	
H 27024180	7,0	1,6-25,4	19,0	7,9	25,4	1,5	–	1 1000/100	
H 27024250	5,0	1,6-6,4	10,0	3,7	8,3	1,0	n. w. ***	1 1000/100	
H 27024290	10,0	1,5-20,0	21,5	5,7	22,6	4,0	n. w. ***	1 1000/100	



n. w. *** = nicht wiederlösbar

* VE = Verpackungseinheit; wir liefern auch Kleinstmengen; siehe Mindestverpackungseinheit (VE max./min.); alle Maße in mm · all measures in mm; VE = packing unit

Gleiter/
Stopfen

Kappen

Abdeckungen

Gleitelemente

Stellschrauben/
Gewindebuchsen

Höhenversteller

Lagerbuchsen/
Distanzstücke

Schutzelemente

Diverse Möbel-
beschläge

Verbindungs-
elemente

Bedienelemente

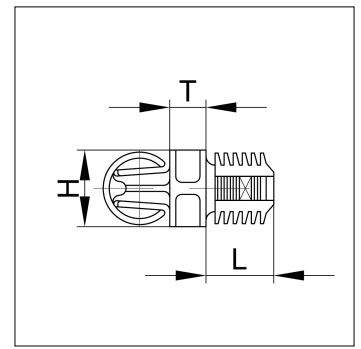
Kabelmanagement

237

Tree-Lok

- Stifte

Tree-Lok



Material: PA 6.6
Standardfarben: schwarz

material: PA 6.6
presetcolors: black



Gruppe SBF

www.ftk-plastik.ru

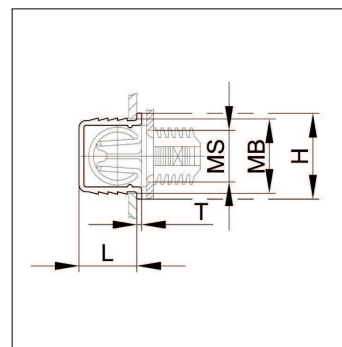
Best.-Nr.	Typ	Montage- loch-Ø für Schaft mm	Montage- loch-Ø für Kopf mm	Material- dicke mm	Kopf-Ø h mm	Schaftlänge L mm	Bundhöhe T mm	VE* max./min.
H3221	A	6,2-6,5	11,1	1,0-9,5	12,7	12,7	1,0	1000/100
H3222	A	8,25	7,9	3,5-5,5	9,6	6,5	1,0	1000/100
H3223	A	11,0-11,2	11,1	3,0-9,0	12,7	11,2	1,0	1000/100
H3224	B	11,0-11,2	11,10	3,0-9,0	12,7	11,2	6,35	1000/100



Tree-Lok

- Behälter

Tree-Lok receptacle



Material: PA 6.6
Standardfarben: schwarz

material: PA 6.6
presetcolors: black



Gruppe SBF

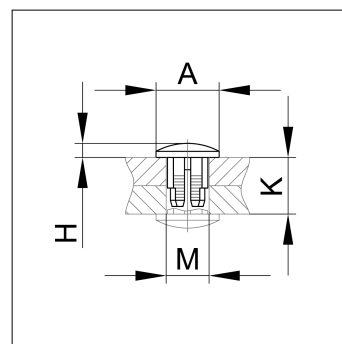
www.ftk-plastik.ru

Best.-Nr.	Montage- geeignet für Stift	loch-Ø mm	Material- dicke mind. mm	Bund-Ø H mm	Schaftlänge L mm	Bundhöhe T mm	VE* max./min.
H3225	H3222	10,3	3,5	16,0	9,5	1,0	1000/100
H3226	H3223	14,3	11,9	17,8	11,0	1,0	1000/100

Einrastnieten

Ratchet rivets

Achtung; pro benötigte Niete bitte 2 Teile bestellen! Beide Teile sind identisch.



Material: PA 6.6
Standardfarben: natur

material: PA 6.6
presetcolors: uncolored



Gruppe SBE

www.ftk-plastik.ru

Best.-Nr.	Montageloch-Ø in mm	Klemmbereich in mm	Kopf-Ø A in mm	Kopfhöhe H in mm	VE* max./min.
H4001	7,0	5,7-8,7	10,3	2,3	1000/100
H4002	7,0	6,0-7,5	19,0	2,3	1000/100
H4003	7,0	8,7-12,7	10,3	1,6	1000/100
H4004	7,0	8,8-12,7	19,0	2,3	1000/100
H4005	7,0	12,7-20,6	10,3	1,6	1000/100
H4006	7,0	12,7-20,6	19,0	2,3	1000/100
H4007	7,0	19,8-34,9	10,3	1,6	1000/100
H4008	7,0	19,8-35,0	19,0	2,3	1000/100

* VE = Verpackungseinheit; wir liefern auch Kleinstmengen; siehe Mindestverpackungseinheit (VE max./min.); alle Maße in mm · all measures in mm; VE = packing unit

Gleiter/
Stopfen

Kappen

Abdeckungen

Gleitelemente

Stellschrauben/
Gewindebuchsen

Höhenversteller

Lagerbuchsen/
Distanzstücke

Schutzelemente

Diverse Möbel-
beschläge

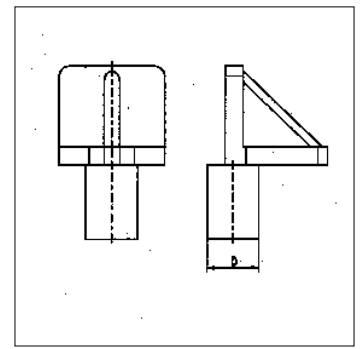
Verbindungs-
elemente

Bedienelemente

Kabelmanagement

Winkelboden- träger

Shelf supports



Material: PA
Standardfarben: schwarz

material: Polyamid
presetcolors: black



Gruppe BTW

www.ftk-plastik.ru

Best.-Nr.	Stift-Ø D in mm	VE* max./min.
8020005	5,0	1000/100
8020006	6,0	1000/100
8020007	7,0	1000/100
8020008	8,0	1000/100



Sie benötigen keine großen Stückzahlen?

Bei uns kein Problem!

Siehe Mindestverpackungseinheit bei den
jeweiligen Gruppen.

TB 14 x 12 x 10
88062205 0004
1000 Stück

KR 25 M8x30
7692505 0001
1000 Stück

KR 25 M8x30
7692505 0001
100 Stück

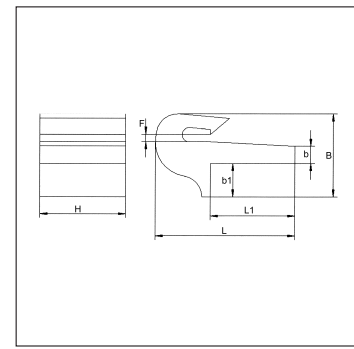
E 30 x 30
6103030 0001
100 Stück

TB 14 x 12 x 10
88062205 0004
100 Stück

Federhalter

mit Anschlag

spring mounting



Material: PP
Standardfarben: weiß

material: Polypropylene
presetcolors: white



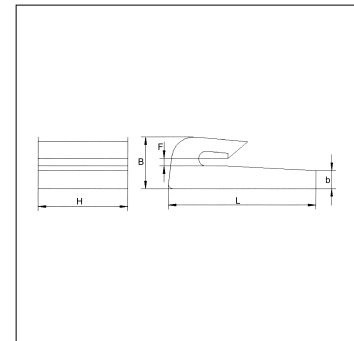
Gruppe FHA

www.ftk-plastik.ru

Best.-Nr.	Breite B in mm	Höhe H in mm	Schlitz F in mm	Gesamt- länge L in mm	Länge L1 in mm	Lasche b in mm	Anschlag b1 in mm	Preis und Lieferzeit	VE* max./min.
82104002	11,8	20,4	1,8	32,0	20,1	4,2	8,0	auf Anfrage	

Federhalter

spring mounting



Material: PP
Standardfarben: weiß

material: Polypropylene
presetcolors: white



Gruppe FHO

www.ftk-plastik.ru

Best.-Nr.	Breite B in mm	Höhe H in mm	Schlitz F in mm	Gesamt- länge L in mm	Lasche b in mm	Preis und Lieferzeit	VE* max./min.
82104001	11,8	20,0	1,8	33,7	4,0	auf Anfrage	

Gleiter/
Stopfen

Kappen

Abdeckungen

Gleitelemente

Stellschrauben/
Gewindebuchsen

Höhenversteller

Lagerbuchsen/
Distanzstücke

Schutzelemente

Diverse Möbel-
beschläge

Verbindungs-
elemente

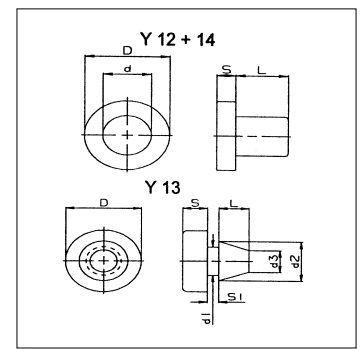
Bedienelemente

Kabelmanagement

* VE = Verpackungseinheit; wir liefern auch Kleinstmengen; siehe Mindestverpackungseinheit (VE max./min.); alle Maße in mm - all measures in mm; VE = packing unit

Stapelgleiter

Stopper for seats and tables



Material: PE
Standardfarben: schwarz

material: Polyethylene
presetcolors: black



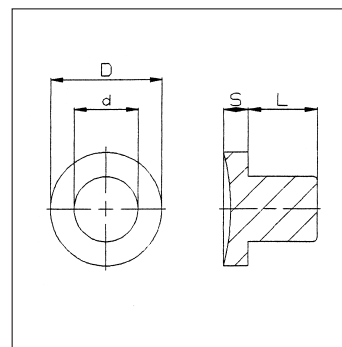
Gruppe Y

www.ftk-plastik.ru

Best.-Nr.	Kopf-Ø D in mm	Stärke S in mm	Zapfen d in mm	Länge L in mm	Schlitz-Ø d1 in mm	Schlitz- breite		Kegel-Ø d2 in mm	Kegel-Ø d3 in mm	VE*
						S1 in mm	d2 in mm			
9414308	14,0	3,0	7,8	8,5	–	–	–	–	–	1000/100
9412306	12,0	3,0	5,8	7,0	–	–	–	–	–	1000/100
9413607	13,0	5,2	–	5,0	5,4	2,0	7,5	5,5	–	500/100
9413408	13,1	4,5	–	5,5	7,0	2,0	9,3	5,3	–	500/100

Glasauflagen

Stopper / glass rests



Material: PVC
Standardfarben: natur

material: Polyvinylchlorid
presetcolors: nature



Gruppe YG1

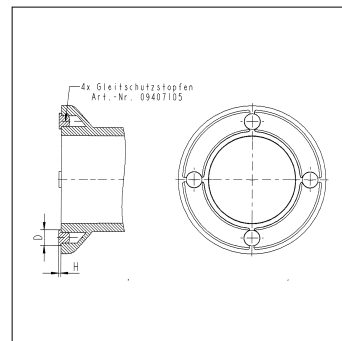
www.ftk-plastik.ru

Best.-Nr.	Kopf-Ø D in mm	Stärke S in mm	Zapfen-Ø d in mm	Länge L in mm	VE* max./min.
9508304	8,0	2,5	4,0	6,0	1000/100
9514308	14,0	3,0	8,0	7,0	500/100

Gleitschutz- stopfen

/ Glasauflagen

non slip stopper, glass rests



Material: PE
Standardfarben: natur

material: Polyethylene
presetcolors: nature



Gruppe YG2

www.ftk-plastik.ru

Best.-Nr.	Kopf-Ø in mm	Kopfhöhe mm	für Bohrung-Ø mm	VE* max./min.
9407105	7,5	1,0	5,0	1000/100

Gleiter/
Stopfen

Kappen

Abdeckungen

Gleitelemente

Stellschrauben/
Gewindebuchsen

Höhenversteller

Lagerbuchsen/
Distanzstücke

Schutzelemente

Diverse Möbel-
beschläge

Verbindungs-
elemente

Bedienelemente

Kabelmanagement



Material: PS
Standardfarben: weiß

material: Polystyrol
presetcolors: white



Gruppe SB

www.ftk-plastik.ru

Best.-Nr.	Ausführung	VE* max./min.
9990100	1-fach	50
9990200	2-fach	50
9990300	3-fach	50

Auch im Kabelmanagement hält OL-Plastik an seinem Motto fest:

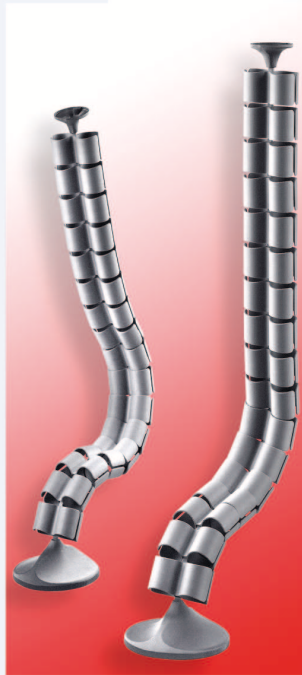
Flexibel • vielfältig • innovativ.

Flexibel im Design: Vertikale Kabelführung in rund, oval und mit 2-Kammersystem.

Vielfältig in den Werkstoffen und im Finish.

Innovativ in der Anwendung: Ob als Komplett-Set, als Meterware oder in der Anbindung an die diversen Kabeldurchlässe.

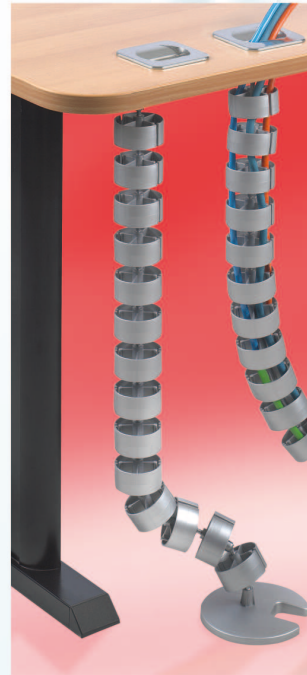
Zahlreiche Varianten für attraktive sowie funktionale Arbeitsplätze.



Gruppe KEBA, Seite 298



Gruppe KABA, Seite 299



Gruppe KABA, Seite 300

Elastikpuffer

universell (selbstklebende Glasauflagen)

Universal bumpers (self adhesive glass rests)

Leicht ablösbar durch Vorstanzung
Hohe Haftfestigkeit und Rutschsicherheit
Vibrations- und Stoßdämpfend

Material: PU
Standardfarben: natur, schwarz



material: Polyurethan
presetcolors:



Gruppe DOROBUMP

www.ftk-plastik.ru

Best.-Nr.	Ø in mm	Höhe in mm	VE* max./min.
DB 3006	6,40	1,90	10098/561
DB 3008	8,00	2,20	10192/392
DB 3079	7,90	2,50	10192/392
DB 3010	10,00	3,10	10080/288
DB 3115	11,10	5,00	5082/242
DB 3150	16,00	7,90	3072/128
DB 3190	19,00	9,50	2058/98
DB 3075	7,50	3,00	10080/288
DB 3120	10,10	1,80	10080/288
DB 3122	12,70	1,80	10000/200
DB 3125	12,70	3,50	10000/200
DB 3014	14,00	4,50	5120/128
DB 3191	19,00	1,90	5040/84
DB 3100	10,00	2,50	10304/448
DB 3127	12,70	3,10	10000/200
DB 3126	12,60	5,70	10000/200
DB 3205	20,50	7,50	2028/78
DB 3204	19,70	3,00	4032/84
DB 3024	19,00	4,00	4032/84
DB 3019	19,00	6,00	3024/84
DB 3020	20,00	6,20	2016/84
DB 3210	22,30	10,10	1008/72

Gleiter/
Stopfen

Kappen

Abdeckungen

Gleitelemente

Stellschrauben/
Gewindebuchsen

Höhenversteller

Lagerbuchsen/
Distanzstücke

Schutzelemente

Diverse Möbel-
beschläge

Verbindungs-
elemente

Bedienelemente

Kabelmanagement

* VE = Verpackungseinheit; wir liefern auch Kleinstmengen; siehe Mindestverpackungseinheit (VE max./min.); alle Maße in mm · all measures in mm; VE = packing unit

Universalpuffer

selbstklebend

self adhesive bumper



Material: EVA
Standardfarben: natur

material: EVA
presetcolors: uncoloured



Gruppe UP

www.ftk-plastik.ru

Best.-Nr.	Durchmesser	Höhe	Stck./Blatt	VE* max./min.
DBI0715	7	1,5	100	10000
DBI0816	8	1,6	100	10000
DBI1015	10	1,5	100	10000
DBI1030	10	3,0	100	5000
DBI1340	13 (konisch)	4,0	80	4000

Anti-Rutsch-Pads

selbstklebend

self adhesive anti-slip-pads



Material: EPDM
Standardfarben: weiß, schwarz

material: EPDM
presetcolors: white, black



Gruppe YP

www.ftk-plastik.ru

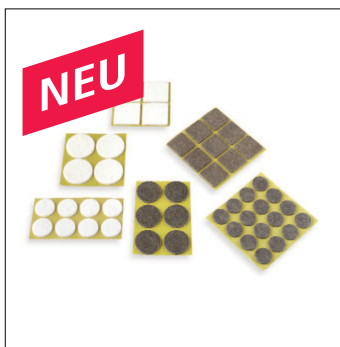
Best.-Nr.	Abmessung mm	Höhe mm	Stck./Blatt	VE* max./min.
ISKP00002025	Ø 20	2,5	50	1000
ISKP00004025	Ø 40	2,5	12	504
ISKP03003025	30x30	2,5	21	1008

* VE = Verpackungseinheit; wir liefern auch Kleinstmengen; siehe Mindestverpackungseinheit (VE max./min.); alle Maße in mm - all measures in mm; VE = packing unit

Filze

selbstklebend

self adhesive felts



Material: Filz
Standardfarben: weiß, braun

material: felt
presetcolors: white, brown



Gruppe QF

www.ftk-plastik.ru

Best.-Nr.	Abmessung mm	Höhe mm	Stck./Blatt	VE*	
				max.	/min.
ISKF00001035	Ø 10	1,5	108	5076	
ISKF00001435	Ø 14	3,5	60	1500	
ISKF00001635	Ø 16	3,5	50	1000	
ISKF00001835	Ø 18	3,5	40	1000	
ISKF00002035	Ø 20	3,5	50	1000	
ISKF00002235	Ø 22	3,5	50	1000	
ISKF00002435	Ø 24	3,5	36	1008	
ISKF00002635	Ø 26	3,5	32	1024	
ISKF00002835	Ø 28	3,5	24	1008	
ISKF00003035	Ø 30	3,5	21	1008	
ISKF00003235	Ø 32	3,5	14	1008	
ISKF00003635	Ø 36	3,5	18	504	
ISKF00004035	Ø 40	3,5	12	504	
ISKF00004535	Ø 45	3,5	10	500	
ISKF00005035	Ø 50	3,5	8	400	
ISKF00006035	Ø 60	3,5	8	400	
ISKF02002035	20x20	3,5	50	1000	
ISKF02502535	25x25	3,5	32	1024	
ISKF03003035	30x30	3,5	21	1008	
ISKF03403435	34x34	3,5	12	504	
ISKF04004035	40x40	3,5	12	504	
ISKF04504535	45x45	3,5	10	500	
ISKF05005035	50x50	3,5	8	400	
ISKF03002035	30x20	3,5	28	1008	
ISKF03502535	35x25	3,5	20	1000	
ISKF04002035	40x20	3,5	36	1008	
ISKF05002535	50x25	3,5	18	900	

Gleiter/
Stopfen

Kappen

Abdeckungen

Gleitelemente

Stellschrauben/
Gewindebuchsen

Höhenversteller

Lagerbuchsen/
Distanzstücke

Schutzelemente

Diverse Möbel-
beschläge

Verbindungs-
elemente

Bedienelemente

Kabelmanagement

* VE = Verpackungseinheit; wir liefern auch Kleinstmengen; siehe Mindestverpackungseinheit (VE max./min.); alle Maße in mm - all measures in mm; VE = packing unit

Abdeckungen

selbstklebend für Bohrungen

Self adhesive covers for bores

auch in alu ähnl. RAL 9006 lieferbar



Material: ABS
Standardfarben: weiß, grau, schwarz, esche, kiefer, eiche,
buche, walnuß, kirsche, mahagoni

material: ABS
presetcolors: white, grey, black, ash, pine, oak, beech,
walnut, cherry, mahogany



Gruppe BSK

www.ftk-plastik.ru

Best.-Nr.	Ø mm	Höhe mm	VE* max./min.
ISKA013	13	0,45	2000
ISKA020	20	0,45	900

Innovation für gebogene Rohre.

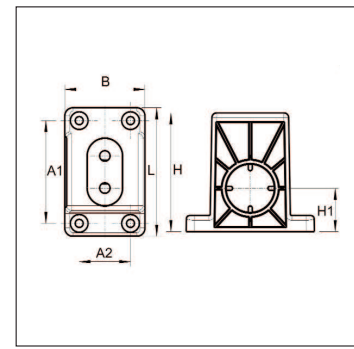
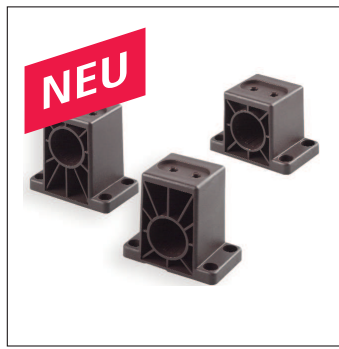
Der Schalengleiter für gebogene Rohre besteht durch die sehr guten Gleitreibigenschaften auf festem, glattem Boden sowie die Form, die das Rohr optisch ansprechend mit dem Boden verbindet. Ein direkter Kontakt des Stahlrohres wird verhindert, gleichzeitig wird die Kippsicherheit des Stuhles verbessert.

Klemmschalengleiter
Gruppe XR
für gebogene Rohre
in den Größen 20, 22, 23,5 und 25 mm
Seite 95



Tischlagerböcke

bearing blocks for folding tables



Material: PP
Standardfarben: schwarz, graubraun ähnl. RAL 8019

material: PP
presetcolors: black, brown similar RAL 8019



Gruppe TLB

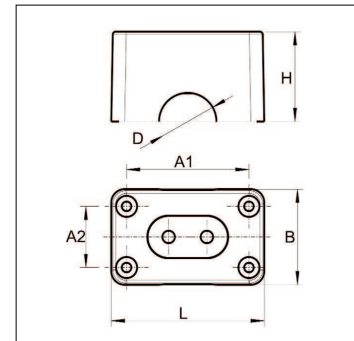
www.ftk-plastik.ru

Best.-Nr.	Höhe H mm	Höhe H1 mm	Bohr-Ø mm	Breite B mm	Abstand A1/A2 mm	Länge L mm	VE* max./min.
9807025	74	27	30	50	64/32	80	250/100
9807026	74	47	30	50	64/32	80	250/100
9807029	56	27	30	50	64/32	80	250/100

Tischlagerböcke

- Halbschalen

bearing blocks for folding tables - 2 pcs.



Material: PA
Standardfarben: schwarz, graubraun ähnl. RAL 8019

material: PA
presetcolors: black, brown similar RAL 8019



Gruppe TLB

www.ftk-plastik.ru

Best.-Nr.	Höhe H mm	Höhe h mm	Ø D mm	Länge L mm	Breite B mm	VE* max./min.
9807018	27	12	30	80	50	500/100
9807020	47	32	30	80	50	500/100

Gleiter/
Stopfen

Kappen

Abdeckungen

Gleitelemente

Stellschrauben/
Gewindebuchsen

Höhenversteller

Lagerbuchsen/
Distanzstücke

Schutzelemente

Diverse Möbel-
beschläge

Verbindungs-
elemente

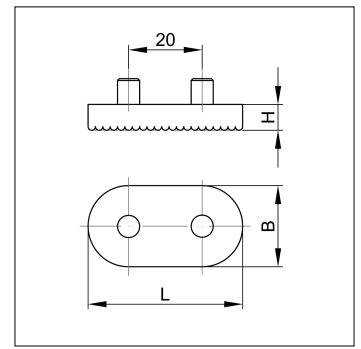
Bedienelemente

Kabelmanagement

Tischlagerböcke

- Stapelpuffer

bumpers for bearing blocks for folding table



Material: PE
Standardfarben: natur

material: PE
presetcolors: uncolored



Gruppe TLB

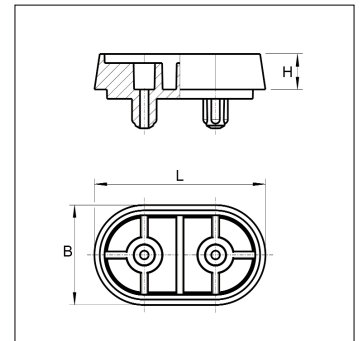
www.ftk-plastik.ru

Best.-Nr.	Länge L mm	Breite B mm	Höhe H mm	VE* max./min.
9807021	42	22	7	250/100

Tischlagerböcke

- Adapter

Adapter for bearing blocks for folding tables



Material: PE
Standardfarben: schwarz, graubraun ähnl. RAL 8019

material: PE
presetcolors: black, brown similar RAL 8019



Gruppe TLB

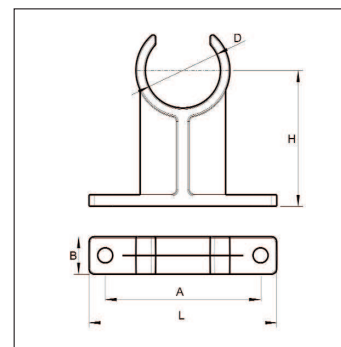
www.ftk-plastik.ru

Best.-Nr.	Länge L mm	Breite B mm	Höhe H mm	VE* max./min.
9807023	48	28	10	250/100

Tischlagerböcke

- Halteklammern

Clips for bearing blocks for folding tables



Material: PA
Standardfarben: schwarz, graubraun ähnl. RAL 8019

material: PA
presetcolors: black, brown similar RAL 8019



Gruppe TLB

www.ftk-plastik.ru

Best.-Nr.	für Rohr-Ø D mm	Länge L mm	Breite B mm	Höhe H mm	Bohrungs- abstand A mm	VE* max./min.
9807027	30	72	14	27	60	250/100
9807028	30	72	14	54	60	250/100



Gleiter/
Stopfen

Kappen

Abdeckungen

Gliederelemente

Stellschrauben/
Gewindebuchsen

Höhenversteller

Lagerbuchsen/
Distanzstücke

Schutzelemente

Diverse Möbel-
beschläge

Verbindungs-
elemente

Bedienelemente

Kabelmanagement

* VE = Verpackungseinheit; wir liefern auch Kleinstmengen; siehe Mindestverpackungseinheit (VE max./min.); alle Maße in mm · all measures in mm; VE = packing unit

Exzenter

Exzenter



Material: PA GF
Standardfarben: metallfarbig

material: PA GF
presetcolors: metallcolor



Gruppe EX

www.ftk-plastik.ru

Best.-Nr.	Außen-Ø in mm	Höhe in mm	Abstand für in mm	Plattenstärke in mm	Preis und Lieferzeit	VE* max./min.
9901501	15,0	12,6	7,5	15-16	auf Anfrage	

Exzenter

Excenter



Material: PA GF
Standardfarben: metallfarbig

material: PA GF
presetcolors: metallcolor



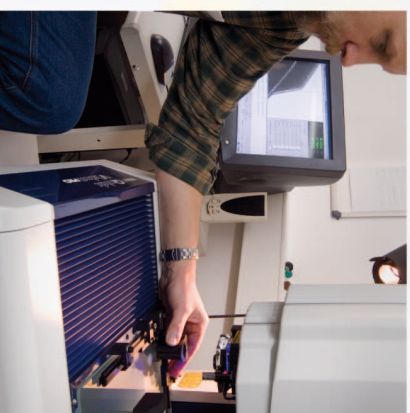
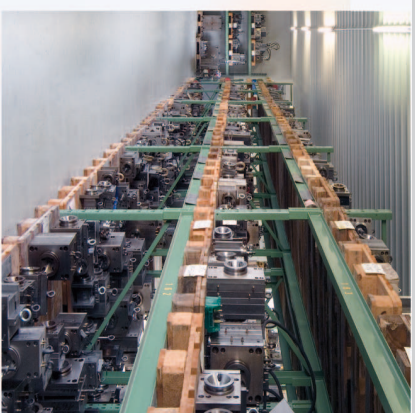
Gruppe EX

www.ftk-plastik.ru

Best.-Nr.	Außen-Ø in mm	Höhe in mm	Abstand in mm	Preis und Lieferzeit	VE* max./min.
9902514	25,0	11,5	5,6	auf Anfrage	

Flexibel

Mit eigenem Formenbau.
Mit über 90 Spritzgieß-
maschinen die mit BDE-
Anlagen kontrolliert und
gesteuert werden.
Effektive Produktion mit CNC-
und Robotertechnik.



2K-Technik



Stapelschutzelemente z.B. Gruppe YS2, Seite 112

Die innovative 2-Komponenten-
Technik von OI-Plastik gewährleistet
z.B. beim Stapelschutzelement der
Gruppe YS2 einen festen und sicheren
Sitz im Rohr, da der Zapfen aus festem
PP hergestellt wird.

Die weiche Auflagefläche aus TPE
wirkt rutschhemmend, schützt die
Metallrahmen und vermindert
Metallgeräusche.
Eine ideale Kombination von
2 unterschiedlichen Werkstoffen.