

Gleiter/  
Stopfen

Kappen

Abdeckungen

Gleitelemente

Stellschrauben/  
Gewindebuchsen

Höhenversteller

Lagerbuchsen/  
Distanzstücke

Schutzelemente

Diverse Möbel-  
beschläge

Verbindungs-  
elemente

Bedienelemente

Kabelmanagement



Gruppe TRK Seite 256



Gruppe JRE Seite 257



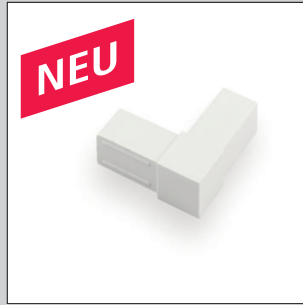
Gruppe JE Seite 258



Gruppe JE Seite 258



Gruppe VW1 Seite 259



Gruppe VW2 Seite 259



Gruppe VGQ Seite 260



Gruppe VGR Seite 261



Gruppe VC1 Seite 262



Gruppe VC2 Seite 262



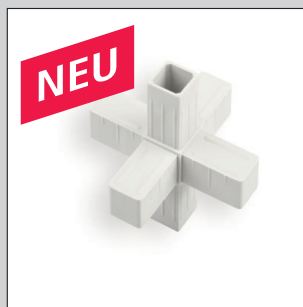
Gruppe VA1 Seite 263



Gruppe VA2 Seite 263



Gruppe VS1 Seite 264



Gruppe VS2 Seite 264



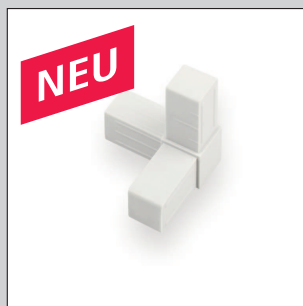
Gruppe VT1 Seite 265



Gruppe VT2 Seite 265



Gruppe VB1 Seite 266



Gruppe VB2 Seite 266



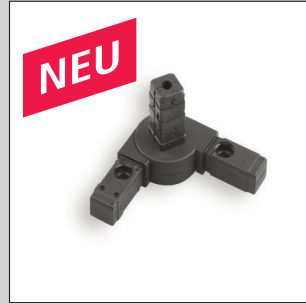
Gruppe VK1 Seite 267



Gruppe VK2 Seite 267



Gruppe VG1 Seite 268



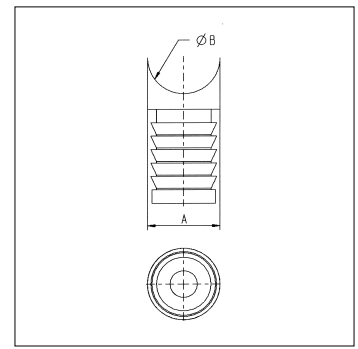
Gruppe VG2 Seite 269



Gruppe VG3 Seite 270

# Rohrverbinder

Tube connectors for round tubes



Material: PA  
Standardfarben: schwarz

material: Polyamid  
presetcolors: black



## Gruppe TRK

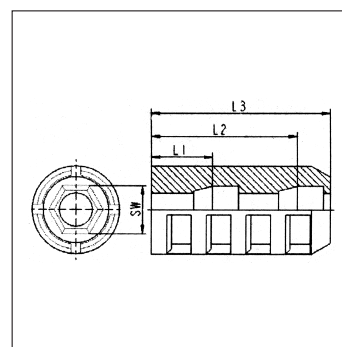
[www.ftk-plastik.ru](http://www.ftk-plastik.ru)

Best.-Nr.	für Rohr-Ø A in mm	Rohr-Ø B in mm	VE* max./min.
68931616	16x1,5	16-19	1000/100
68931622	16x1,5	22-25	1000/100
68931628	16x1,5	28-32	1000/100
68911316	16x1,0	16-19	1000/100
68911622	16x1,0	22-25	1000/100
68911628	16x1,0	28-32	1000/100
68931919	19x1,5	19,0	1000/100
68931922	19x1,5	22-25	1000/100
68931928	19x1,5	28-32	1000/100
68911919	19x1,0	19,0	1000/100
68911922	19x1,0	22-25	1000/100
68911928	19x1,0	28-32	1000/100
68922222	22x1,25	22-25	1000/100
68922228	22x1,25	28-32	1000/100
68932222	22x1,5	22-25	1000/100
68932228	22x1,5	28-32	1000/100
68912222	22x1,0	22-25	1000/100
68932525	25x1,5	25,0	1000/100
68932528	25x1,5	28-32	1000/100
68933232	32x1,5	32,0	1000/100

# Expanderverbinder

für Rundrohre

Expander connectors for round tubes



Material: PA  
Standardfarben: schwarz

material: Polyamid  
presetcolors: black



Gruppe JRE

www.ftk-plastik.ru

Best.-Nr.	Rohr- außen-Ø in mm	Mit / für Mutter	SW Mutter	Mutter			VE*	
				L1	L2	L3		
K1016106	16x1	M6	10	16	35	43	ohne	500/100
K1019156	19x1,5	M6	10	16	35	43	ohne	500/100
K1020108	20x1	M8	13	12	32	43	ohne	500/100
K1020156	20x1,5	M6	10	14	33	43	ohne	500/100
K1120156	20x1,5	M6	10	14	33	43	L1	500/100
K1020158	20x1,5	M8	13	12	32	43	ohne	500/100
K1020208	20x2	M8	13	13	32	43	ohne	500/100
K1022108	22x1	M8	13	13	31	38	ohne	500/100
K1022156	22x1,5	M6	10	13	33	42	ohne	500/100
K1022158	22x1,5	M8	13	13	33	42	ohne	500/100
K1122158	22x1,5	M8	13	13	33	42	L1	500/100
K1025156	25x1,5	M6	10	15	35	42	ohne	500/100
K1125156	25x1,5	M6	10	15	35	42	L1	500/100
K1025158	25x1,5	M8	13	12	32	43	ohne	500/100
K1125158	25x1,5	M8	13	12	32	43	L1	500/100
K1028156	28x1,5	M6	10	12	32	43	ohne	500/100
K1028158	28x1,5	M8	13	15	35	43	ohne	500/100
K1028208	28x2	M8	13	15	35	43	ohne	500/100
K1030158	30x1,5	M8	13	12	32	42	ohne	500/100
K1030151	30x1,5	M8	17	12	32	42	ohne	500/100
K1030208	30x2	M8	13	12	32	42	ohne	500/100
K1030201	30x2	M10	17	12	32	42	ohne	500/100
K1032126	32x1,2	M6	10	–	–	42	ohne	500/100
K1032151	32x1,5	M10	17	10	32	43	ohne	500/100
K1132151	32x1,5	M10	17	10	32	43	L1	500/100
K1032106	32x2	M6	10	12	32	43	ohne	500/100
K1032201	32x2	M10	17	10	30	43	ohne	500/100
K1032251	32x2,5	M10	17	10	30	42	ohne	500/100
K1035156	35x1,5	M6	10	13	33	40	ohne	500/100
K1035151	35x1,5	M10	17	10	30	42	ohne	500/100
K1035201	35x2	M10	17	10	30	43	ohne	500/100
K1035256	35x2,5	M6	10	–	–	–	ohne	500/100
K1040201	40x2	M10	17	10	30	43	ohne	500/100
K1140201	40x2	M10	17	10	30	43	L1	500/100
K1040256	40x2,5	M6	10	–	–	–	ohne	500/100
K1042151	42x1,5	M10	17	–	–	–	ohne	500/100
K1042201	42x2	M10	17	10	30	43	ohne	500/100
K1045201	45x2	M10	17	10	30	43	ohne	500/100
K1060161	60x1,6	M10	17	–	–	–	ohne	500/100
K1060208	60x2	M8	13	12	31	41	ohne	500/100

Gleiter/  
Stopfen

Kappen

Abdeckungen

Gleit-  
elemente

Stellschrauben/  
Gewindebuchsen

Höhenversteller

Lagerbuchsen/  
Distanzstücke

Schutz-  
elemente

Diverse Möbel-  
beschläge

Verbindungs-  
elemente

Bedienelemente

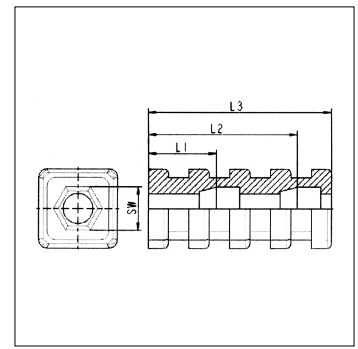
Kabelmanagement

\* VE = Verpackungseinheit; wir liefern auch Kleinstmengen; siehe Mindestverpackungseinheit (VE max./min.); alle Maße in mm · all measures in mm; VE = packing unit

# Expanderverbinder

für Quadratrohre

Expander connectors for square tubes



Material: PA  
Standardfarben: schwarz

material: Polyamid  
presetcolors: black



## Gruppe JE

[www.ftk-plastik.ru](http://www.ftk-plastik.ru)

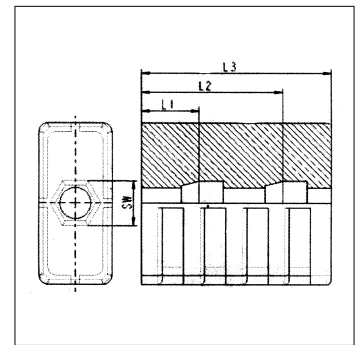
Best.-Nr.	Rohr- messung in mm	Mit / für Mutter	SW Mutter	L1	L2	L3	Mutter montiert auf Position	VE* max./min.
K2018158	18x18x1,5	M8	13	13	32	43	ohne	500/100
K2020156	20x20x1,5	M6	10	13	32	42	ohne	500/100
K2020158	20x20x1,5	M8	13	12	32	43	ohne	500/100
K2020208	20x20x2	M8	13	16	35	43	ohne	500/100
K2022156	22x22x1,5	M6	10	16	35	43	ohne	500/100
K2022158	22x22x1,5	M8	13	13	35	43	ohne	500/100
K2125158	25x25x1,5	M8	13	12	32	43	L1	500/100
K2025151	25x25x1,5	M10	17	10	30	43	ohne	500/100
K2025208	25x25x2	M8	13	12	32	43	ohne	500/100
K2030151	30x30x1,5	M10	17	10	30	43	ohne	500/100
K2030208	30x30x2	M8	13	10	30	43	ohne	500/100
K2030201	30x30x2	M10	17	10	30	43	ohne	500/100
K2035201	35x35x2	M10	17	10	30	43	ohne	500/100
K2040121	40x40x1,2	M10	17	6	25	39	ohne	500/100
K2040201	40x40x2	M10	17	6	25	39	ohne	500/100
K2045201	45x45x1,5	M10	17	6	25	39	ohne	500/100

# Expanderverbinder

für Rechteckrohre

Expander connectors for rectangular tubes

ohne Muttern



Material: PA  
Standardfarben: schwarz

material: Polyamid  
presetcolors: black



## Gruppe JE

[www.ftk-plastik.ru](http://www.ftk-plastik.ru)

Best.-Nr.	Rohr- messung in mm	Für Mutter	SW Mutter	L1	L2	L3	VE* max./min.
1D1V30X15X1.5M6/0	30x15x1,5	M6	10	—	—	—	500/100
1D1V30X20X1.5M8/0	30x20x1,5	M8	13	13	35	43	500/100
1D1V30X20X2M6/0	30x20x2	M6	10	13	32	43	500/100
1D1V40X20X1.5M8/0	40x20x1,5	M8	13	12	32	42	500/100
1D1V40X25X2M10/0	40x25x2	M10	17	15	35	43	500/100
1D1V60X30X2M10/0	60x30x2	M10	17	9	29	40	500/100

# Steckverbinder

für Quadratrohr - rechte Winkel - Halbschalen, zur Armierung mit Stahlkernen geeignet

Plug-in connectors für square tubes

Beispielfoto - Design kann abweichen!

Material: PA  
Standardfarben: schwarz



material: Polyamide  
presetcolors: black



## Gruppe VW1

www.ftk-plastik.ru

Best.-Nr.	für Rohr mm	Zapfenlänge mm	Bemerkung	VE* max./min.
K2D2V20K	20x20x1,5	36		800/100
K2D2V20KOK	20x20x1,5	37	o. Kopf	800/100
K2D2V20X2K	20x20x2,0	36		800/100
K2D2V25K	25x25x1,5	52		900/100
K2D2V25KOK	25x25x1,5	56	o. Kopf	900/100
K2D2V25KR	25x25x1,5	55	m. Radius	900/100
K2D2V30K	30x30x2,0	47		500/100
K2D2V30KOK	30x30x2,0	47	o. Kopf	500/100

# Steckverbinder

für Quadratrohr - rechte Winkel - einteilig

Plug-in connectors for square tubes

Beispielfoto - Design kann abweichen!

Material: PA GF  
Standardfarben: grau ähnl. RAL 7035



material: Polyamide GF  
presetcolors: grey similar RAL 7035



## Gruppe VW2

www.ftk-plastik.ru

Best.-Nr.	für Rohr mm	Zapfenlänge mm	VE* max./min.
K2D2V20MKGF	20x20x1,5	30	100
K2D2V25X2MKGF	25x25x2,0	40	100

\* VE = Verpackungseinheit; wir liefern auch Kleinstmengen; siehe Mindestverpackungseinheit (VE max./min.); alle Maße in mm - all measures in mm; VE = packing unit

# Steckverbinder

für Quadratrohr - gerade - Halbschalen  
zur Armierung mit Stahlkernen  
geeignet

Plug-in connectors for square tubes

Beispielfoto - Design kann abweichen!

Material: PA  
Standardfarben: schwarz



material: Polyamide  
presetcolors: black



## Gruppe VGQ

[www.ftk-plastik.ru](http://www.ftk-plastik.ru)

Best.-Nr.	für Rohr mm	Zapfenlänge mm	Bund	Bemerkung	VE* max./min.
K1D2V20K	20x20x1,5	45	5,0		1.000/100
K1D2V20X2K	20x20x2,0	44	5,0		1.000/100
K1D2V25X1,5KL	25x25x1,5	35	5,0		600/100
K1D2V25X2KL	25x25x2,0	35	5,0		750/100
K1D2V30X1,5KLOB	30x30x1,5	61	./.	o. Bund	300/100
K1D2V30X1,5KSO	30x30x1,5	50	5,0		350/100
K1D2V30KOB	30x30x2,0	60	./.	o. Bund	300/100
K1D2V30KSO	30x30x2,0	50	5,0		300/100



# Steckverbinder

für Rundrohr - gerade - Halbschalen,  
zur Armierung mit Stahlkernen  
geeignet

Plug-in connectors for round tubes

Beispielfoto - Design kann abweichen!

Material: PA  
Standardfarben: schwarz



material: Polyamide GF  
presetcolors: black



Gruppe VGR

[www.ftk-plastik.ru](http://www.ftk-plastik.ru)

Best.-Nr.	für Rohr-Ø mm	Zapfenlänge mm	Bund	Bemerkung	VE* max./min.
K1D2R19K	19x1,0	43	5,0		1.500/100
K1D2R20X1,5KL	20x1,5	36	5,0		1.200/100
K1D2R22X1K	22x1,0	38	2,0		1.000/100
K1D2R22X1,5K	22x1,5	40	5,0		1.000/100
K1D2R22X2K	22x2,0	42	5,0		1.000/100
K1D2R25X1,5KL	25 x1,5	37	5,0		800/100
K1D2R28X1,5K	28x1,5	49	5,0		500/100
K1D2R28X2K	28x2,0	50	5,0		600/100
K1D2R30X1,5K	30x1,5	49	5,0		400/100
K1D2R30X2K	30x2,0	49	5,0		400/100
K1D2R32x1,5K	32x1,5	50	5,0		400/100
K1D2R32X2K	32x2,0	50	5,0		400/100



Gleiter/  
Stopfen

Kappen

Abdeckungen

Gleitelemente

Stellschrauben/  
Gewindebuchsen

Höhenversteller

Lagerbuchsen/  
Distanzstücke

Schutzelemente

Diverse Möbel-  
beschläge

Verbindungs-  
elemente

Bedienelemente

Kabelmanagement

\* VE = Verpackungseinheit; wir liefern auch Kleinstmengen; siehe Mindestverpackungseinheit (VE max./min.); alle Maße in mm - all measures in mm; VE = packing unit



# Steckverbinder

für Quadratrohr - T-Stück mit Abgang -  
Halbschalen, zur Armierung mit  
Stahlkernen geeignet

Plug-in connectors for square tubes

Beispielfoto - Design kann abweichen!

Material: PA  
Standardfarben: schwarz



material: Polyamide  
presetcolors: black



## Gruppe VC1

[www.ftk-plastik.ru](http://www.ftk-plastik.ru)

Best.-Nr.	für Rohr mm	Zapfenlänge mm	VE* max./min.
K3D4V20K	20x20x1,5	36	600/100
K3D4V25K	25x25x1,5	52	400/100
K3D4V30K	30x30x2,0	47	250/100

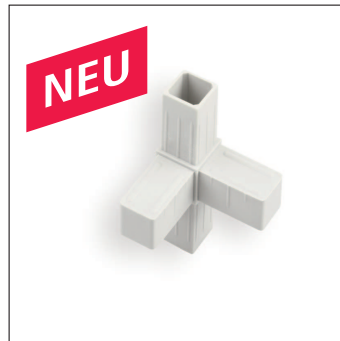
# Steckverbinder

für Quadratrohr - T-Stück mit Abgang -  
einteilig

plug-in connectors for square tubes

Beispielfoto - Design kann abweichen!

Material: PA GF  
Standardfarben: grau ähnl. RAL 7035



material: Polyamide GF  
presetcolors: grey similar RAL 7035



## Gruppe VC2

[www.ftk-plastik.ru](http://www.ftk-plastik.ru)

Best.-Nr.	für Rohr mm	Zapfenlänge mm	VE* max./min.
K3D4V20MKGF	20x20x1,5	30	100
K3D4V25X2MKGF	25x25x2,0	40	100

# Steckverbinder

für Quadratrohr - Kreuze mit Abgang - Halbschalen, zur Armierung mit Stahlkernen geeignet

Plug-in connectors for square tubes

Beispielfoto - Design kann abweichen!

Material: PA  
Standardfarben: schwarz



material: Polyamide  
presetcolors: black



## Gruppe VA1

[www.ftk-plastik.ru](http://www.ftk-plastik.ru)

Best.-Nr.	für Rohr mm	Zapfenlänge mm	VE* max./min.
K3D5V20K	20x20x1,5	36	450/100
K3D5V25K	25x25x1,5	54	250/100
K3D5V30K	30x30x2,0	47	150/100

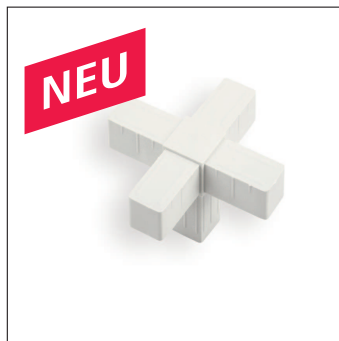
# Steckverbinder

für Quadratrohr - Kreuze mit Abgang - einteilig

Plug-in connectors for square tubes

Beispielfoto - Design kann abweichen!

Material: PA GF  
Standardfarben: grau ähnl. RAL 7035



material: Polyamide GF  
presetcolors: grey similar RAL 7035



## Gruppe VA2

[www.ftk-plastik.ru](http://www.ftk-plastik.ru)

Best.-Nr.	für Rohr mm	Zapfenlänge mm	VE* max./min.
K3D5V20MKGf	20x20x1,5	30	250/100

Gleiter/  
Stopfen

Kappen

Abdeckungen

Gleitelemente

Stellschrauben/  
Gewindebuchsen

Höhenversteller

Lagerbuchsen/  
Distanzstücke

Schutzelemente

Diverse Möbel-  
beschläge

Verbindungs-  
elemente

Bedienelemente

Kabelmanagement

# Steckverbinder

für Quadratrohr - Sterne - Halbschalen,  
zur Armierung mit Stahlkernen  
geeignet

Plug-in connectors for square tubes

Beispielfoto - Design kann abweichen!



Material: PA  
Standardfarben: schwarz

material: Polyamide  
presetcolors: black



## Gruppe VS1

[www.ftk-plastik.ru](http://www.ftk-plastik.ru)

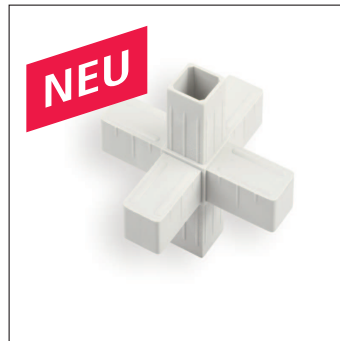
Best.-Nr.	für Rohr mm	Zapfenlänge mm	VE* max./min.
K3D6V20K	20x20x1,5	36	350/100
K3D6V25K	25x25x1,5	54	175/100
K3D6V30K	30x30x2,0	47	100

# Steckverbinder

für Quadratrohr - Sterne - einteilig

Plug-in connectors for square tubes

Beispielfoto - Design kann abweichen!



Material: PA GF  
Standardfarben: grau ähnl. RAL 7035

material: Polyamide GF  
presetcolors: grey similar RAL 7035



## Gruppe VS2

[www.ftk-plastik.ru](http://www.ftk-plastik.ru)

Best.-Nr.	für Rohr mm	Zapfenlänge mm	VE* max./min.
K3D6V20MKGF	20x20x1,5	30	100

\* VE = Verpackungseinheit; wir liefern auch Kleinstmengen; siehe Mindestverpackungseinheit (VE max./min.); alle Maße in mm - all measures in mm; VE = packing unit

# Steckverbinder

für Quadratrohr - T-Stücke Halbschalen,  
zu Armierung mit Stahlkernen geeignet

Plug-in connectors for square tubes

Beispielfoto - Design kann abweichen!



Material: PA  
Standardfarben: schwarz

material: Polyamide  
presetcolors: black



## Gruppe VT1

[www.ftk-plastik.ru](http://www.ftk-plastik.ru)

Best.-Nr.	für Rohr mm	Zapfenlänge mm	VE* max./min.
K2D3V20K	20x20x1,5	36	1.000/100
K2D3V25K	25x25x1,5	51	700/100
K2D3V30K	30x30x2,0	47	400/100

# Steckverbinder

für Quadratrohr - T-Stück - einteilig

Plug-in connectors for square tubes

Beispielfoto - Design kann abweichen!



Material: PA GF  
Standardfarben: grau ähnl. RAL 7035

material: Polyamide GF  
presetcolors: grey similar RAL 7035



## Gruppe VT2

[www.ftk-plastik.ru](http://www.ftk-plastik.ru)

Best.-Nr.	für Rohr mm	Zapfenlänge mm	VE* max./min.
K2D3V20MKGF	20x20x1,5	30	100
K2D3V25X2MKGF	25x25x2,0	40	100

Gleiter/  
Stopfen

Kappen

Abdeckungen

Gleitelemente

Stellschrauben/  
Gewindebuchsen

Höhenversteller

Lagerbuchsen/  
Distanzstücke

Schutzelemente

Diverse Möbel-  
beschläge

Verbindungs-  
elemente

Bedienelemente

Kabelmanagement

# Steckverbinder

für Quadratrohr - Winkel mit Abgang -  
Halbschalen, zur Armierung mit  
Stahlkernen geeignet

Plug-in connectors for square tubes

Beispielfoto - Design kann abweichen!

Material: PA  
Standardfarben: schwarz



material: Polyamide  
presetcolors: black



## Gruppe VB1

[www.ftk-plastik.ru](http://www.ftk-plastik.ru)

Best.-Nr.	für Rohr mm	Zapfenlänge mm	VE* max./min.
K3D3V20K	20x20x1,5	36	800/100
K3D3V25K	25x25x1,5	52	600/100
K3D3V30K	30x30x2,0	47	300/100

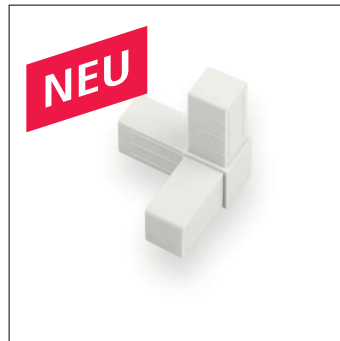
# Steckverbinder

für Quadratrohr - Winkel mit Abgang -  
einteilig

Plug-in connectors for square tubes

Beispielfoto - Design kann abweichen!

Material: PA GF  
Standardfarben: grau ähnl. RAL 7035



material: Polyamide GF  
presetcolors: grey similar RAL 7035



## Gruppe VB2

[www.ftk-plastik.ru](http://www.ftk-plastik.ru)

Best.-Nr.	für Rohr mm	Zapfenlänge mm	VE* max./min.
K3DV20MKGF	20x20x1,5	30	100
K3D3V25X2MKGF	25x25x2,0	40	100

# Steckverbinder

für Quadratrohr - Kreuze -  
Halbschalen, zur Armierung mit  
Stahlkernen geeignet

Plug-in connectors for square tubes

Beispielfoto - Design kann abweichen!

Material: PA  
Standardfarben: schwarz



material: Polyamide  
presetcolors: black



## Gruppe VK1

[www.ftk-plastik.ru](http://www.ftk-plastik.ru)

Best.-Nr.	für Rohr mm	Zapfenlänge mm	VE* max./min.
K2D4V20K	20x20x1,5	36	750/100
K2D4V25K	25x25x1,5	54	500/100
K2D4V30K	30x30x2,0	47	250/100

# Steckverbinder

für Quadratrohr - Kreuze - einteilig

Plug-in connectors for square tubes

Beispielfoto - Design kann abweichen!

Material: PA GF  
Standardfarben: grau ähnl. RAL 7035



material: Polyamide GF  
presetcolors: grey similar RAL 7035



## Gruppe VK2

[www.ftk-plastik.ru](http://www.ftk-plastik.ru)

Best.-Nr.	für Rohr mm	Zapfenlänge mm	VE* max./min.
K2D4V20MKGF	20x20x1,5	30	100
K2D4V25X2MKGF	25x25x2,0	40	100

Gleiter/  
Stopfen

Kappen

Abdeckungen

Gleitelemente

Stellschrauben/  
Gewindebuchsen

Höhenversteller

Lagerbuchsen/  
Distanzstücke

Schutzelemente

Diverse Möbel-  
beschläge

Verbindungs-  
elemente

Bedienelemente

Kabelmanagement

# Steckverbinder

für Quadratrohr - Gelenk

Plug-in connectors with link for square tubes

Beispielfoto - Design kann abweichen!



Material: PA  
Standardfarben: schwarz

material: Polyamide  
presetcolors: black



## Gruppe VG1

[www.ftk-plastik.ru](http://www.ftk-plastik.ru)

Best.-Nr.	für Rohr mm	Zapfenlänge mm	Bemerkung	Winkel °	VE* max./min.
K2D2V20KGL180	20x20x1,5	35		0-220	200/100
K2D2V25KGL	25x25x1,5	38		45-195	200/100
K2D2V25KGL180	25x25x1,5	39		0-190	200/100
K2D2V25KGLOK	25x25x1,5	50	o.Kopf	60-300	200/100
K2D2V30KGL	30x30x2,0	41		45-200	100



# Steckverbinder

für Quadratrohr - Gelenk mit einem Abgang

Plug-in connectors with link for square tubes

Beispielfoto - Design kann abweichen!

Material: PA  
Standardfarben: schwarz



material: Polyamide  
presetcolors: black



## Gruppe VG2

[www.ftk-plastik.ru](http://www.ftk-plastik.ru)

Best.-Nr.	für Rohr mm	Zapfenlänge mm	Bemerkung	Winkel °	VE* max./min.
K3D3V20KGL180	20x20x1,5	42		0-190	100
K3D3V25KGL	25x25x1,5	43		45-195	100
K3D3V25KGL180	25x25x1,5	43		0-190	100
K3D3V25KGL0K	25x25x1,5	50	o. Kopf	60-300	100
K3D3V30KGL	30x30x2,0	41		45-200	100



Gleiter/  
Stopfen

Kappen

Abdeckungen

Gliederelemente

Stellschrauben/  
Gewindebuchsen

Höhenversteller

Lagerbuchsen/  
Distanzstücke

Schutzelemente

Diverse Möbel-  
beschläge

Verbindungs-  
elemente

Bedienelemente

Kabelmanagement



# Steckverbinder

für Quadratrohr - Gelenk mit zwei  
Abgängen

Plug-in connectors with link for square  
tubes

Beispielfoto - Design kann abweichen!

Material: PA  
Standardfarben: schwarz



material: Polyamide  
presetcolors: black



## Gruppe VG3

[www.ftk-plastik.ru](http://www.ftk-plastik.ru)

Best.-Nr.	für Rohr mm	Zapfenlänge mm	Bemerkung	Winkel °	VE* max./min.
K3D4V20KGL180	20x20x1,5	42		0-190	100
K3D4V25KGL	25x25x1,5	43		45-195	100
K3D4V25KGL180	25x25x1,5	43		0-190	100
K3D4V25KGLOK	25x25x1,5	50	o. Kopf	60-300	100
K3D4V30KGL	30x30x2,0	41		45-200	100





**Das Plus  
an Komfort:  
Gruppe WK  
Seite 92**



**Vollendete Funktion  
mit OL-Produkten:  
Schalengleiter der  
Gruppe XR  
Seite 95**