

Gleiter/  
Stopfen

Kappen

Abdeckungen

Gleitelemente

Stellschrauben/  
Gewindebuchsen

Höhenversteller

Lagerbuchsen/  
Distanzstücke

Schutzelemente

Diverse Möbel-  
beschläge

Verbindungs-  
elemente

Bedienelemente

Kabelmanagement



Gruppe KEBA Seite 298



Gruppe KABA Seite 299



Gruppe KABA Seite 300



Gruppe KAHA Seite 301



Gruppe KABA Seite 303



Gruppe KDM Seite 304



Gruppe KDS Seite 305



Gruppe KDK Seite 306



Gruppe KDF Seite 307



Gruppe KDO Seite 308



Gruppe KDA Seite 309



Gruppe KDZ Seite 310



Gruppe KDZ Seite 310



Gruppe KDG Seite 311



Gruppe KDE Seite 312



Gruppe KDH Seite 312



Gruppe KDU Seite 313



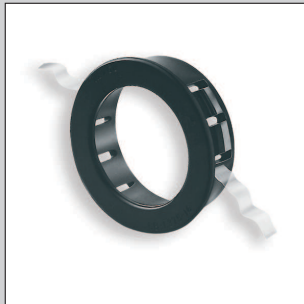
Gruppe KDT Seite 313



Gruppe KDD Seite 314



Gruppe KDV Seite 315



Gruppe SDD Seite 316



Gruppe MT Seite 317



Gruppe SOT Seite 318



Gruppe UZH Seite 319



Gruppe UZO Seite 319



Gruppe KH Seite 320



Gruppe RKS Seite 321



Gruppe FK Seite 321



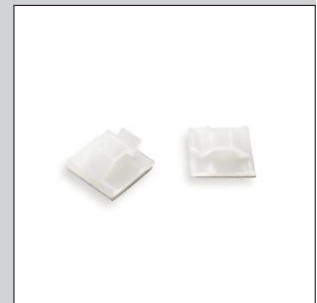
Gruppe RRS Seite 322



Gruppe RRS Seite 323



Gruppe FKS Seite 324



Gruppe KC Seite 325



Gruppe SKR Seite 326



Gruppe SKR Seite 326



Gruppe KCH Seite 327



Gruppe ZE1 Seite 328



Gruppe ZE2 Seite 329



Gruppe ZE3 Seite 329



Gruppe ZE4 Seite 330



Gruppe ZE5 Seite 330

Gleiter/  
Stopfen

Kappen

Abdeckungen

Gleitelemente

Stellschrauben/  
Gewindebuchsen

Höhenversteller

Lagerbuchsen/  
Distanzstücke

Schutzelemente

Diverse Möbel-  
beschläge

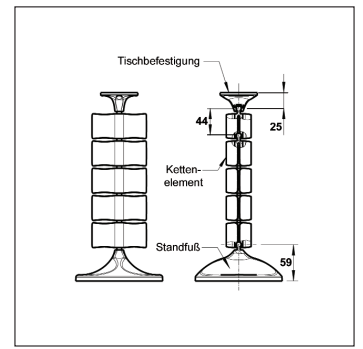
Verbindungs-  
elemente

Bedienelemente

Kabelmanagement

# Kabelführung

cable chain



Material: PP  
Standardfarben: schwarz, weissaluminium ähnl. RAL 9006

material: PP  
presetcolors: black. whitealuminium similar RAL 9006



## Gruppe KEBA

[www.ftk-plastik.ru](http://www.ftk-plastik.ru)

Best.-Nr.	Anzahl Kettenelemente	Länge Element mm	nutzbare Länge	Befestigung und Fuß	VE* max./min.
9995100	17	x 44	748	84	
9995101	27	x 44	1188	84	

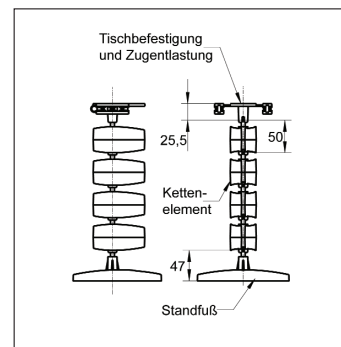


\* VE = Verpackungseinheit; wir liefern auch Kleinstmengen; siehe Mindestverpackungseinheit (VE max./min.); alle Maße in mm - all measures in mm; VE = packing unit

# Kabelführung

oval komplett mit Tischbefestigung für 4 Kabel-Set, in Box

Oval cable chain



Material: PP/Metallplatte im Standfuß  
Standardfarben: schwarz, alu-farbig (ähnl. RAL 9006), natur, blau-transluzent

material: Polypropylene/Steelplate  
presetcolors: black, aluminium-coloured, uncoloured, blue-translucent



Gruppe KABA

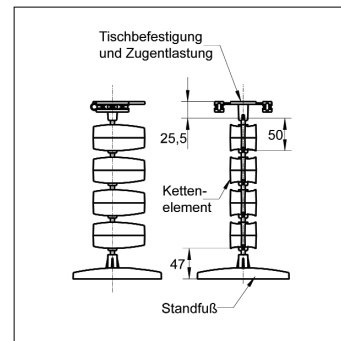
www.ftk-plastik.ru

Best.-Nr.	Anzahl Kettenelemente	Länge Element in mm	nutzbare Gesamtlänge in mm	Befestigung und Fuß in mm	VE* max./min.
9991104	15	x 50	750	+72,5	
9991105	24	x 50	1200	+72,5	

# Kabelführung

oval komplett mit Tischbefestigung für 8 Kabel-Set, in Box

Oval Cable chain



Material: PP/Metallplatte im Standfuß  
Standardfarben: schwarz, alu-farbig (ähnl. RAL 9006), natur, blau-transluzent

material: Polypropylene/Steelplate  
presetcolors: black, aluminium-coloured, uncoloured, blue-translucent



Gruppe KABA

www.ftk-plastik.ru

Best.-Nr.	Anzahl Kettenelemente	Länge Element in mm	nutzbare Gesamtlänge in mm	Befestigung und Fuß in mm	VE* max./min.
9991100	15	x 50	750	+72,5	
9991101	24	x 50	1200	+72,5	

Gleiter/  
Stopfen

Kappen

Abdeckungen

Gliederelemente

Stellschrauben/  
Gewindebuchsen

Höhenversteller

Lagerbuchsen/  
Distanzstücke

Schutzelemente

Diverse Möbel-  
beschläge

Verbindungs-  
elemente

Bedienelemente

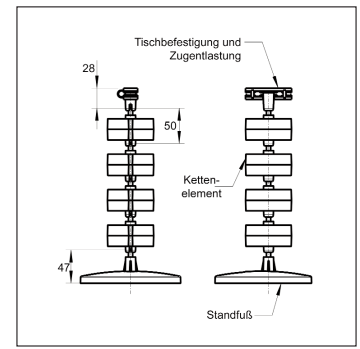
Kabelmanagement

\* VE = Verpackungseinheit; wir liefern auch Kleinstmengen; siehe Mindestverpackungseinheit (VE max./min.); alle Maße in mm · all measures in mm; VE = packing unit

# Kabelführung

rund komplett mit Tischbefestigung für  
4 Kabel-Set, in Box

round cable chain



Material: PP, Metallplatte im Standfuß  
Standardfarben: schwarz, alufarbig (ähnlich RAL 9006),  
natur

material: Polypropylene, metalplate  
presetcolors: black, aluminium coloured, uncoloured



## Gruppe KABA

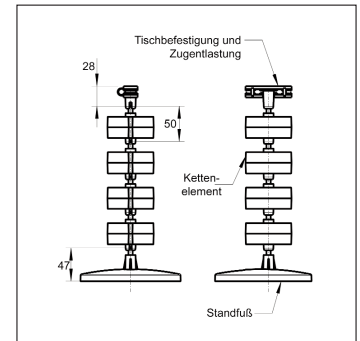
[www.ftk-plastik.ru](http://www.ftk-plastik.ru)

Best.-Nr.	Anzahl Kettenelemente	Länge Element in mm	nutzbare Gesamtlänge in mm	Befestigung und Fuß in mm	VE* max./min.
9994104	15	x50	750	+72,5	
9994105	24	x50	1.200	+72,5	

# Kabelführung

rund komplett mit Tischbefestigung  
für 8 Kabel-Set, in Box

round cable chain



Material: PP, Metallplatte im Standfuß  
Standardfarben: schwarz, alufarbig (ähnl. RAL 9006), natur

material: Polypropylene, metalplate  
presetcolors: black, aluminium-coloured, uncoloured



## Gruppe KABA

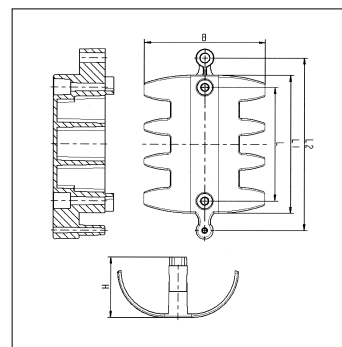
[www.ftk-plastik.ru](http://www.ftk-plastik.ru)

Best.-Nr.	Anzahl Kettenelemente	Länge Element in mm	nutzbare Gesamtlänge in mm	Befestigung und Fuß in mm	VE* max./min.
9994100	15	x50	750	+72,5	
9994101	24	x50	1.200	+72,5	

# Kabelführung

komplett, als Set in Box mit Befestigungsschrauben

Horizontal cable chain



Material: PP  
Standardfarben: schwarz, alu-farbig (ähnl. RAL 9006), natur, blau-transluzent

material: Polypropylene  
presetcolors: black, aluminium-coloured, uncoloured, blue-translucent



## Gruppe KAHA

[www.ftk-plastik.ru](http://www.ftk-plastik.ru)

Best.-Nr.	Gesamtlänge in mm	Anzahl Elemente	Höhe H in mm	Breite B in mm	Abstand l in mm	Länge l 1 in mm	Abstand l 2 in mm	VE* max./min.
9992140	1400	14	35	70	66	80	100	
9992160	1600	16	35	71	66	80	100	
9992180	1800	18	35	70	66	80	100	



Gleiter/  
Stopfen

Kappen

Abdeckungen

Gliederelemente

Stellschrauben/  
Gewindebuchsen

Höhenversteller

Lagerbuchsen/  
Distanzstücke

Schutzelemente

Diverse Möbel-  
beschläge

Verbindungs-  
elemente

Bedienelemente

Kabelmanagement

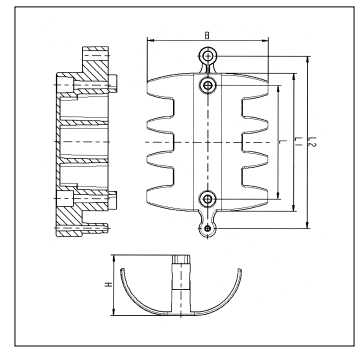
\* VE = Verpackungseinheit; wir liefern auch Kleinstmengen; siehe Mindestverpackungseinheit (VE max./min.); alle Maße in mm - all measures in mm; VE = packing unit

# Kabelführung

(Elemente lose geschüttet)

Horizontal cable chain

10 Elemente = 1 Verpackungseinheit  
Preis pro Verpackungseinheit



Material: PP  
Standardfarben: schwarz, alu-farbig (ähnl. RAL 9006),  
natur, blau-transluzent

material: Polypropylene  
presetcolors: black, aluminium-coloured, uncoloured,  
blue-translucent



## Gruppe KAHA

[www.ftk-plastik.ru](http://www.ftk-plastik.ru)

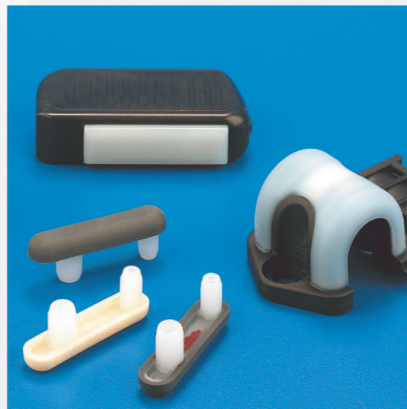
Best.-Nr.

VE\*  
max./min.

9992100

## Vielfältig

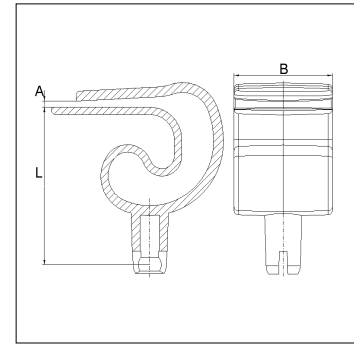
- Hochregal-Lager mit über 100 Millionen Standardartikeln
- Einsatz von produktspezifischen Werkstoffen
- Diverse Fertigungsverfahren wie Hybridteile (z.B. Kunststoff / Metall)
- Gasinnendruck (GID)
- 2-K-Spritzen
- Maschinengrößen mit diversen Schließkräften.



# Klemmanbindung

für Kabelführungen

Clamps for cable chain



Material: ABS  
Standardfarben: schwarz, alufarbig ähnl. RAL 9006

material: ABS  
presetcolors: black, aluminiumcolored near RAL 9006



Gruppe KABA

[www.ftk-plastik.ru](http://www.ftk-plastik.ru)

Best.-Nr.	für Plattenstärke A in mm	Breite B in mm	Länge L in mm	VE* max./min.
9991006	8-12	40	63	1.000/100
9991007	18-24	40	71	1.000/100



Gleiter/  
Stopfen

Kappen

Abdeckungen

Gliederelemente

Stellschrauben/  
Gewindebuchsen

Höhenversteller

Lagerbuchsen/  
Distanzstücke

Schutzelemente

Diverse Möbel-  
beschläge

Verbindungs-  
elemente

Bedienelemente

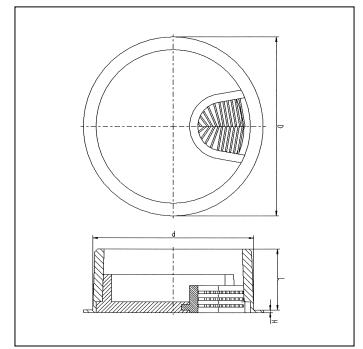
Kabelmanagement

\* VE = Verpackungseinheit; wir liefern auch Kleinstmengen; siehe Mindestverpackungseinheit (VE max./min.); alle Maße in mm · all measures in mm; VE = packing unit



# Kabeldurchführung

Cable ducts



Material: Zinkdruckguß  
Standardfarben: Edelstahl, Chromglanz

material: Metall  
presetcolors: steel, chromium



## Gruppe KDM

[www.ftk-plastik.ru](http://www.ftk-plastik.ru)

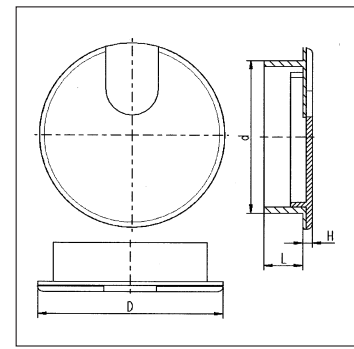
Best.-Nr.	Oberfläche	Rand-Ø D in mm	Randhöhe H in mm	Schaftlänge L in mm	Schaft-Ø d in mm	VE* max./min.
9990260	Edelstahl	66,0	1,3	22,0	59,0 + 1	
9990260	Glanzchrom	66,0	1,3	22,0	59,0 + 1	
9990180	Edelstahl	88,0	1,3	22,0	79,0 + 1	
9990180	Glanzchrom	88,0	1,3	22,0	79,0 + 1	



# Kabeldurchführung

2-teilig

Cable ducts



Material: ABS  
 Standardfarben: schwarz, grau ähnl. RAL 7035,  
 graumetallic ähnl. RAL 9007

material: Acryl-Butadien-Styrol  
 presetcolors: black, grey similar RAL7035, metalgrey  
 similar 9007



Gruppe KDS

[www.ftk-plastik.ru](http://www.ftk-plastik.ru)

Best.-Nr.	Rand-Ø D in mm	Randhöhe H in mm	Schaftlänge L in mm	Schaft-Ø d in mm	VE* max./min.
9990070	70,0	4,0	18,5	60,0	300/25
9990088	88,0	4,0	18,5	80,0	300/25



Gleiter/  
Stopfen

Kappen

Abdeckungen

Gleitelemente

Stellschrauben/  
Gewindebuchsen

Höhenversteller

Lagerbuchsen/  
Distanzstücke

Schutzelemente

Diverse Möbel-  
beschläge

Verbindungs-  
elemente

Bedienelemente

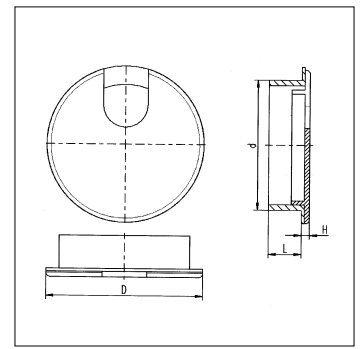
Kabelmanagement

\* VE = Verpackungseinheit; wir liefern auch Kleinstmengen; siehe Mindestverpackungseinheit (VE max./min.); alle Maße in mm · all measures in mm; VE = packing unit

# Kabeldurchführung

2-teilig

Cable ducts



Material: ABS  
Standardfarben: schwarz, grau ähnl. RAL 7035,  
graumetallic ähnl. RAL 9007

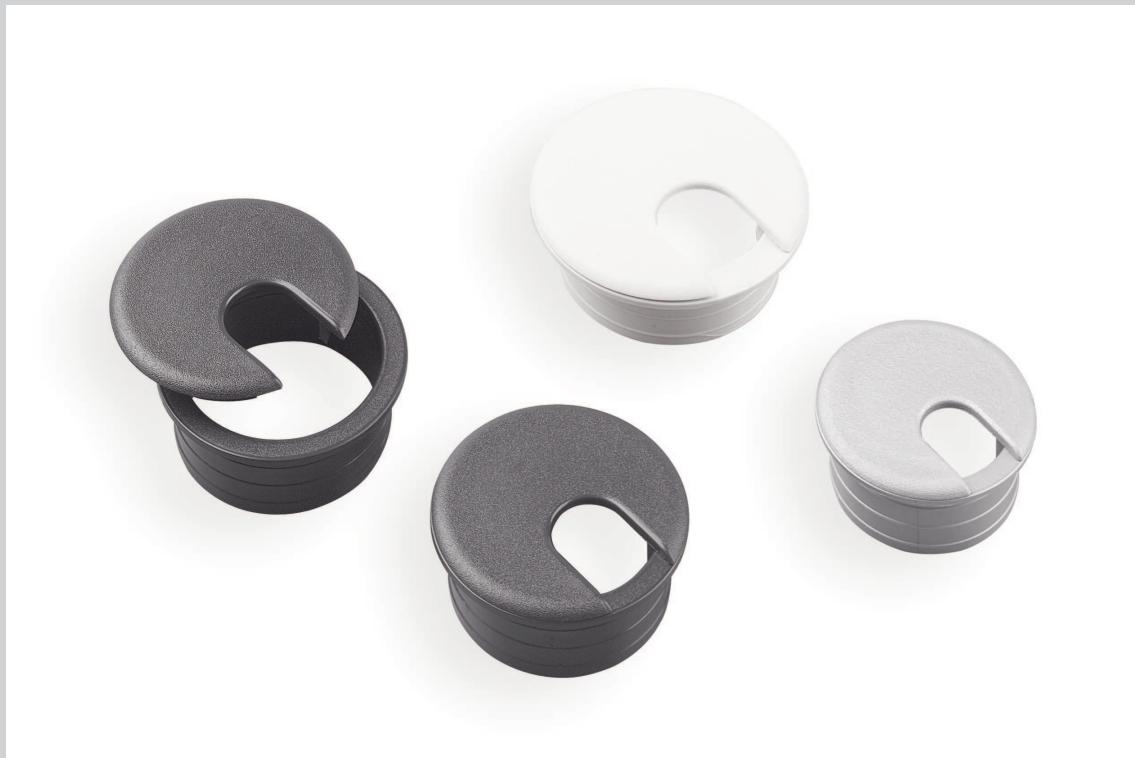
material: Acryl-Butadien-Styrol  
presetcolors: black, grey similar RAL 7035, metalgrey  
similar RAL 9007



## Gruppe KDK

[www.ftk-plastik.ru](http://www.ftk-plastik.ru)

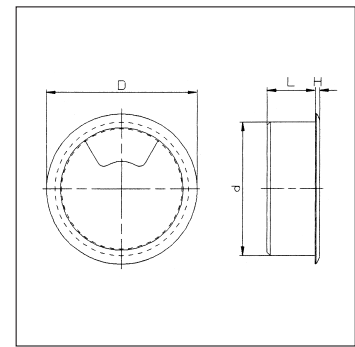
Best.-Nr.	Rand-Ø D in mm	Randhöhe H in mm	Schaftlänge L in mm	Schaft-Ø d in mm	VE* max./min.
9990045	44,5	3,0	16,5	39,0	850/25
9990051	51,0	3,4	16,5	45,0	600/25
9990064	60,0	3,4	16,5	49,0	450/25



# Kabeldurchführung

3-teilig

Cable ducts



Material: ABS  
Standardfarben: schwarz, weiß, grau ähnl. RAL 7035

material: Acryl-Butadien-Styrol  
presetcolors: black, white, grey similar RAL 7035



Gruppe KDF

www.ftk-plastik.ru

Best.-Nr.	Rand-Ø D in mm	Randhöhe H in mm	Schaftlänge L in mm	Schaft-Ø d in mm	VE* max./min.
9990061	67,8	2,0	16,0	60,0	500/100
9990060	67,8	2,0	22,0	60,0	500/100
9990080	87,8	2,0	22,0	80,1	500/100

**Musterversand!  
Kostenlos, schnell  
und in ausreichender Anzahl...**



**...damit sie sich ein besseres Bild machen können!**

Gleiter/  
Stopfen

Kappen

Abdeckungen

Gliederelemente

Stellschrauben/  
Gewindebuchsen

Höhenversteller

Lagerbuchsen/  
Distanzstücke

Schutzelemente

Diverse Möbel-  
beschläge

Verbindungs-  
elemente

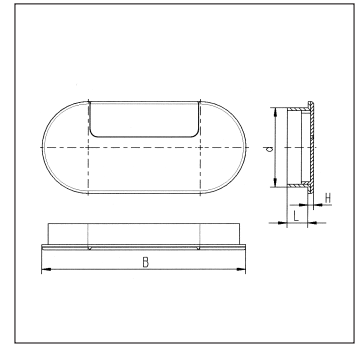
Bedienelemente

Kabelmanagement

\* VE = Verpackungseinheit; wir liefern auch Kleinstmengen; siehe Mindestverpackungseinheit (VE max./min.); alle Maße in mm · all measures in mm; VE = packing unit

# Kabeldurchführung

Cable ducts



Material: ABS  
Standardfarben: schwarz, grau ca. RAL 7035

material: Acryl-Butadien-Styrol  
presetcolors: black, grey similar RAL 7035



## Gruppe KDO

[www.ftk-plastik.ru](http://www.ftk-plastik.ru)

Best.-Nr.	Randabmessung AxB in mm	Randhöhe H in mm	Schaftlänge L in mm	Schaft bxd in mm	VE* max./min.
9990175	165x64	3,9	17,0	64,5x155,5	150/20



# Kabeldurchführung

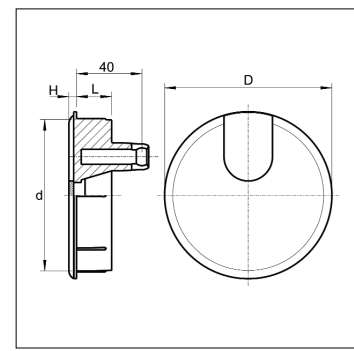
2-teilig mit Anbindung an  
Kabelführung

cable ducts with adapter for cable  
chain

Material: ABS  
Standardfarben: schwarz



material: ABS  
presetcolors: black



Gruppe KDA

www.ftk-plastik.ru

Best.-Nr.	Rand-Ø D mm	Randhöhe H mm	Schaftlänge L mm	Schaft-Ø d in mm	VE* max./min.
9990020	87,6	4,4	17,8	80,3	250/25



Gleiter/  
Stopfen

Kappen

Abdeckungen

Gleitelemente

Stellschrauben/  
Gewindebuchsen

Höhenversteller

Lagerbuchsen/  
Distanzstücke

Schutzelemente

Diverse Möbel-  
beschläge

Verbindungs-  
elemente

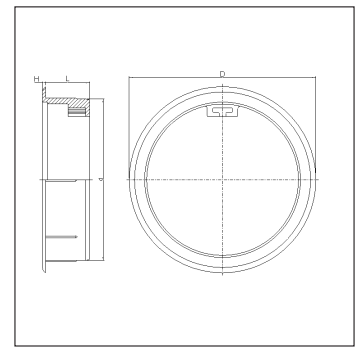
Bedienelemente

Kabelmanagement

# Kabeldurchführung

mit Aufnahme für Adapter für  
Kabelführung

cabl duct



Material: ABS  
Standardfarben: schwarz, weißaluminium ähnl. RAL 9006,  
graualuminium ähnl. RAL 9007

material: ABS  
presetcolors: black, white aluminium similar RAL 9006,  
grey aluminium similar RAL 9007



## Gruppe KDZ

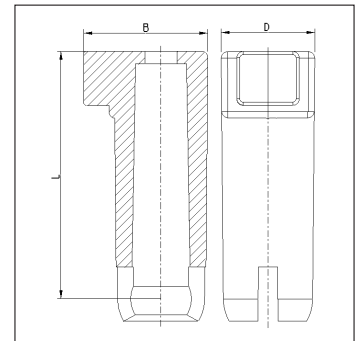
[www.ftk-plastik.ru](http://www.ftk-plastik.ru)

Best.-Nr.	Rand-Ø D mm	Randhöhe H mm	Schaftlänge L mm	Schaft-Ø d mm	VE* max./min.
9990383	90,6	1,5	13,0***	79,5	1000/100
9990381	90,6	1,5	21,5	79,5	1000/100

# Adapter

zur Anbindung an Kabelführung

Adapter for cable chain



Material: ABS  
Standardfarben: schwarz, graualuminium (ähnl. RAL 9007)  
alu-farbig (ähnl. RAL 9006)

material: ABS  
presetcolors: black, grey aluminium (ca. RAL 9007),  
aluminium-coloured (near RAL 9006)



## Gruppe KDZ

[www.ftk-plastik.ru](http://www.ftk-plastik.ru)

Best.-Nr.	Rand BxD mm	Länge L mm	VE* max./min.
9991008	19,4x14,5	41,8	1000/100

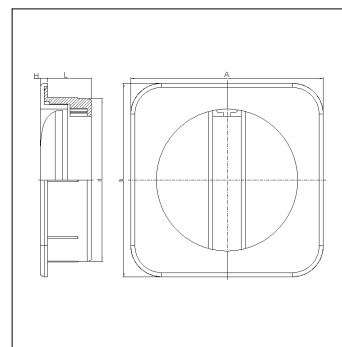
\*\*\* ohne Adapteraufnahme

\* VE = Verpackungseinheit; wir liefern auch Kleinstmengen; siehe Mindestverpackungseinheit (VE max./min.); alle Maße in mm - all measures in mm; VE = packing unit

# Kabeldurchführung

3-teilig

cablе ducts



Material: ABS  
Standardfarben: schwarz, graualuminium ähnl. RAL 9007,  
weißaluminium ähnl. RAL 9006

material: ABS  
presetcolors: black, metalgrey similar RAL 9007,  
aluminiumcolored similar RAL 9006



Gruppe KDG

[www.ftk-plastik.ru](http://www.ftk-plastik.ru)

Best.-Nr.	Randabmessung AxB in mm	Randhöhe H in mm	Schaftlänge L in mm	Schaft-Ø D in mm	VE* max./min.
9990384	93x93	3,6	13,0	79,3	250/50
9990380	93x93	3,6	21,5	79,3	250/25



Gleiter/  
Stopfen

Kappen

Abdeckungen

Gliederelemente

Stellschrauben/  
Gewindebuchsen

Höhenversteller

Lagerbuchsen/  
Distanzstücke

Schutzelemente

Diverse Möbel-  
beschläge

Verbindungs-  
elemente

Bedienelemente

Kabelmanagement

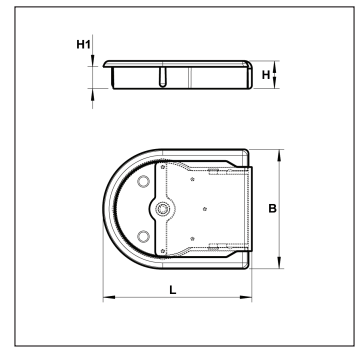
\* VE = Verpackungseinheit; wir liefern auch Kleinstmengen; siehe Mindestverpackungseinheit (VE max./min.); alle Maße in mm · all measures in mm; VE = packing unit



# Kabeldurchführung

zur Montage an Tischkanten

cablе ducts



Material: ABS  
Standardfarben: schwarz, grau ähnl. RAL 7035

material: ABS  
presetcolors: black, grey similar RAL 7035



## Gruppe KDE

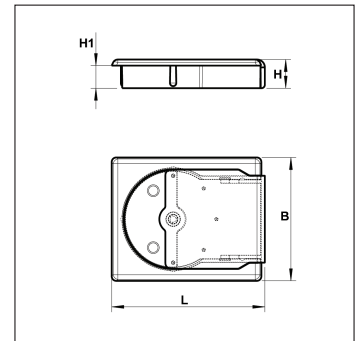
[www.ftk-plastik.ru](http://www.ftk-plastik.ru)

Best.-Nr.	für Plattenstärke mm	Höhe H in mm	Schafthöhe H1 in mm	Breite B in mm	Länge L in mm	VE* max./min.
9990713	13	16,5	13,0	71,0	88,5	500/100
9990719	19	22,5	13,0	71,0	88,5	500/100
9990722	22	25,5	13,0	71,0	88,5	500/100
9990725	25	28,5	13,0	71,0	88,5	500/100

# Kabeldurchführung

zur Montage an Tischkanten

cablе ducts



Material: ABS  
Standardfarben: schwarz, grau ähnl. RAL 7035

material: ABS  
presetcolors: black, grey similar RAL 7035



## Gruppe KDH

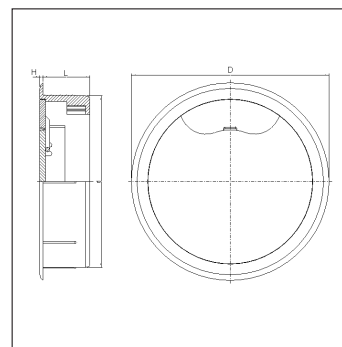
[www.ftk-plastik.ru](http://www.ftk-plastik.ru)

Best.-Nr.	für Plattenstärke mm	Höhe H in mm	Schafthöhe H1 in mm	Breite B in mm	Länge L in mm	VE* max./min.
9990813	13	16,5	13,0	71,0	88,5	500/100
9990819	19	22,5	13,0	71,0	88,5	500/100
9990822	22	25,5	13,0	71,0	88,5	500/100
9990825	25	28,5	13,0	71,0	88,5	500/100

# Kabeldurchführung

3-teilig

cabl duct



Material: ABS  
Standardfarben: schwarz, weissaluminium ähnl. RAL 9006, grau-aluminium ähnl. RAL 9007

material: ABS  
presetcolors: black, white aluminium similar RAL 9006, grey aluminium similar RAL 9007



## Gruppe KDU

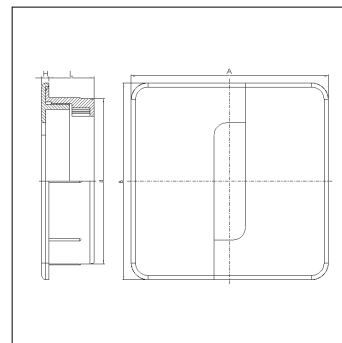
[www.ftk-plastik.ru](http://www.ftk-plastik.ru)

Best.-Nr.	Rand-Ø D mm	Randhöhe H mm	Schaftlänge L mm	Schaft-Ø d mm	VE* max./min.
9990401	90,8	1,6	13,0	79,3	
9990400	90,8	1,6	21,7	79,3	

# Kabeldurchführung

3-teilig

cabl duct



Material: ABS  
Standardfarben: schwarz, grau-aluminium ähnl. RAL 9007

material: ABS  
presetcolors: black, grey aluminium similar RAL 9007



## Gruppe KDT

[www.ftk-plastik.ru](http://www.ftk-plastik.ru)

Best.-Nr.	Randabmessung AxB mm	Randhöhe H mm	Schaftlänge L mm	Schaft-Ø d mm	VE* max./min.
9990391	94x94	4,3	13,0	79,1	250/25
9990390	94x94	4,3	21,7	79,1	250/25

Gleiter/  
Stopfen

Kappen

Abdeckungen

Gliederelemente

Stellschrauben/  
Gewindebuchsen

Höhenversteller

Lagerbuchsen/  
Distanzstücke

Schutzelemente

Diverse Möbel-  
beschläge

Verbindungs-  
elemente

Bedienelemente

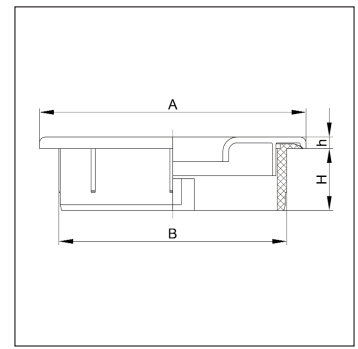
Kabelmanagement

# Kabeldurchführung

## 3-teilig

### Cable ducts

Auf Wunsch auch in RAL 9006 lackiert lieferbar -  
Preis und Lieferzeit auf Anfrage.



Material: ABS  
Standardfarben: schwarz

material: ABS  
presetcolors: black



## Gruppe KDD

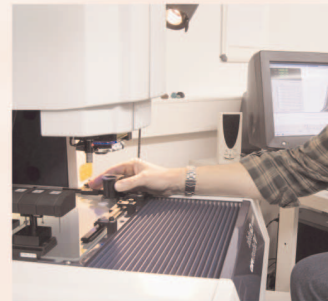
[www.ftk-plastik.ru](http://www.ftk-plastik.ru)

Best.-Nr.	Rand-Ø A in mm	Randhöhe h mm	Schaftlänge H mm	Schaft-Ø B in mm	VE* max./min.
9990980	93	4	21,5	79,5	
9990983	93	4	13,0	79,5	



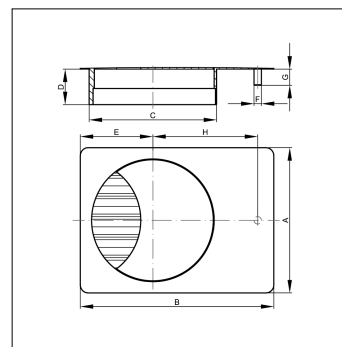
## Qualität

Qualitätskontrolle und -sicherung sind das Non-plus-ultra bei OL-Plastik. OL-Plastik ist DIN ISO 9001-2000 zertifiziert. Zusätzlicher Einsatz von CAQ-System (Computer Aided Quality Assurance). CAQ liefert Informationen aller Kontrollen vom Wareneingang bis zur Fertigung. Mess-Systeme wie Farbmessgerät und optisch / taktil wirkende Messmaschine sichern den hohen Qualitätsstandard in der Fertigung.



# Kabeldurchführung

Cable ducts



Material: Metall  
Standardfarben: Edelstahl, Glanzchrom

material: Metall  
presetcolors: Stainless steel color, chrome



Gruppe KDV

[www.ftk-plastik.ru](http://www.ftk-plastik.ru)

Best.-Nr.	Oberfläche	Rand AxB mm	Randhöhe mm	Schaftlänge D in mm	Schaft-Ø C in mm	VE* max./min.
9990580	Edelstahl	120x90	2,5	22,5	79,2	auf Anfrage
9990580	Chrom	120x90	2,5	22,5	79,2	auf Anfrage



Gleiter/  
Stopfen

Kappen

Abdeckungen

Gliederelemente

Stellschrauben/  
Gewindebuchsen

Höhenversteller

Lagerbuchsen/  
Distanzstücke

Schutzelemente

Diverse Möbel-  
beschläge

Verbindungs-  
elemente

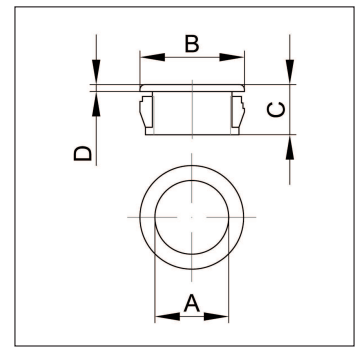
Bedienelemente

Kabelmanagement

\* VE = Verpackungseinheit; wir liefern auch Kleinstmengen; siehe Mindestverpackungseinheit (VE max./min.); alle Maße in mm · all measures in mm; VE = packing unit

# Schnappdurchführung

## Snap bushing



Material: PA-6.6  
Standardfarben: schwarz

material: Polyamid  
presetcolors: black



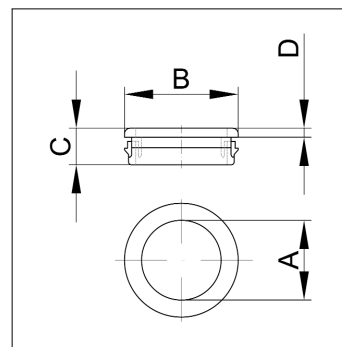
## Gruppe SDD

[www.ftk-plastik.ru](http://www.ftk-plastik.ru)

Best.-Nr.	Montage-		Max.		Rand-Ø B in mm	Gesamthöhe C in mm	Randhöhe D in mm	VE* max./min.
	Max. Kabel-Ø (A)	loch-Ø d in mm	Wandstärke in mm					
H 2000	3,2	6,4	1,6		7,9	7,9	1,6	100
H 2010	4,8	7,9	1,6		9,5	7,9	1,6	100
H 2020	4,8	9,5	3,2		11,9	10,3	1,6	100
H 2030	6,4	9,5	3,2		11,9	10,3	1,6	100
H 2017	7,1	9,5	4,3		11,9	10,3	1,6	100
H 2038	6,4	11,1	3,2		13,5	10,3	1,6	100
H 2043	7,9	11,1	3,2		13,5	10,3	1,6	100
H 2058	6,4	12,7	3,2		14,7	10,3	1,6	100
H 2049	7,9	12,7	3,2		14,7	10,3	1,6	100
H 2053	9,5	12,7	3,2		14,7	10,3	1,6	100
H 2060	7,9	14,3	3,2		16,7	10,3	1,6	100
H 2063	9,5	14,3	3,2		16,7	10,3	1,6	100
H 2066	11,1	14,3	3,2		16,7	10,3	1,6	100
H 2070	11,1	15,9	3,2		18,2	10,3	1,6	100
H 2073	12,7	15,9	3,2		18,2	10,3	1,6	100
H 2830	12,7	15,9	6,4		17,9	13,5	1,6	100
H 2083	12,7	17,4	3,2		19,8	10,3	1,6	100
H 2086	14,3	17,4	3,2		19,8	10,3	1,6	100
H 2092	12,7	19,1	3,2		21,4	10,3	1,6	100
H 2093	14,3	19,1	3,2		21,4	10,3	1,6	100
H 2096	15,5	19,1	3,2		21,4	10,3	1,6	100
H 2100	14,3	20,6	3,2		22,6	10,3	1,6	100
H 2103	15,9	20,6	3,2		22,6	10,3	1,6	100
H 2113	11,1	22,2	3,2		24,2	11,5	1,6	100
H 2116	12,7	22,2	3,2		24,2	11,5	1,6	100
H 2123	15,9	22,2	3,2		24,2	11,5	1,6	100
H 2126	17,4	22,2	3,2		24,2	11,5	1,6	100
H 2140	19,1	25,4	3,2		28,6	11,5	1,6	100
H 2160	20,6	28,0	3,2		30,9	11,5	1,6	100
H 2163	22,2	28,0	3,2		30,9	11,5	1,6	100
H 2166	23,8	28,0	3,2		30,9	11,5	1,6	100
H 2182	23,8	30,1	3,2		33,3	11,5	1,6	100
H 2198	23,8	31,8	3,2		34,5	11,5	1,6	100
H 2201	25,4	31,8	3,2		34,5	11,5	1,6	100
H 2210	25,4	34,9	3,2		37,3	11,5	1,6	100
H 2233	27,0	38,1	3,2		40,9	11,5	1,6	100
H 2236	28,6	38,1	3,2		40,9	11,5	1,6	100
H 2240	33,3	38,1	3,2		40,9	11,5	1,6	100
H 2300	34,9	44,5	3,2		47,6	11,5	1,6	100
H 2400	41,3	50,8	3,2		54,0	11,5	1,6	100
H 2417	47,1	57,2	6,4		63,1	18,3	1,6	100
H 2461	62,7	76,2	6,4		80,2	18,3	1,6	100
H 2479	88,4	101,6	6,4		105,9	18,3	1,6	100

# Miniaturtüllen

Shorty bushings



Material: PA-6.6  
Standardfarben: schwarz

material: Polyamid  
presetcolors: black



## Gruppe MT

[www.ftk-plastik.ru](http://www.ftk-plastik.ru)

Best.-Nr.	Max. Kabel-Ø A	Montage-	Max.	Rand-Ø B in mm	Gesamtlänge C in mm	Randhöhe D in mm	VE* max./min.
		loch-Ø d in mm	Wandstärke in mm				
H 2800	3,2	4,7	1,6	6,3	6,0	1,6	100
H 2853	5,5	7,1	1,6	8,7	6,0	1,6	100
H 2810	6,4	7,9	1,6	9,5	6,0	1,6	100
H 2856	5,5	8,7	1,6	10,3	6,3	1,6	100
H 2803	6,4	9,5	1,6	11,1	6,3	1,6	100
H 2806	7,1	10,3	1,6	11,9	6,3	1,6	100
H 2813	7,9	11,1	1,6	12,7	6,3	1,6	100
H 2817	8,7	11,9	1,6	13,5	6,3	1,6	100
H 2820	9,5	12,7	1,6	14,3	6,3	1,6	100
H 2824	10,3	13,5	1,6	15,1	6,3	1,6	100
H 2833	11,9	15,1	1,6	16,7	6,3	1,6	100
H 2827	12,7	15,9	1,6	17,9	6,3	1,6	100
H 2836	15,9	19,1	1,6	21,0	6,3	1,6	100
H 2844	15,9	19,8	1,6	21,8	6,3	1,6	100
H 2850	19,0	22,2	1,6	23,8	6,3	1,6	100



Gleiter/  
Stopfen

Kappen

Abdeckungen

Gliederelemente

Stellschrauben/  
Gewindebuchsen

Höhenversteller

Lagerbuchsen/  
Distanzstücke

Schutzelemente

Diverse Möbel-  
beschläge

Verbindungs-  
elemente

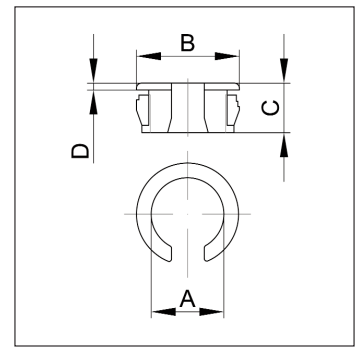
Bedienelemente

Kabelmanagement

\* VE = Verpackungseinheit; wir liefern auch Kleinstmengen; siehe Mindestverpackungseinheit (VE max./min.); alle Maße in mm - all measures in mm; VE = packing unit

# Seitlich-offene- Tüllen

Open/closed bushings



Material: PA 6.6  
Standardfarben: schwarz

material: Polyamid  
presetcolors: black



## Gruppe SOT

[www.ftk-plastik.ru](http://www.ftk-plastik.ru)

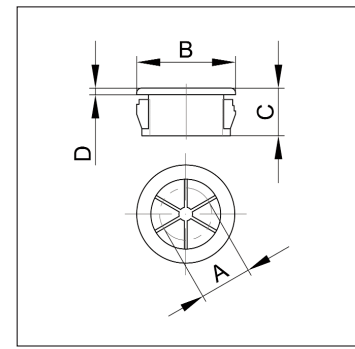
Best.-Nr.	Montage-		Max.		Rand-Ø B in mm	Gesamthöhe C in mm	Randhöhe D in mm	VE* max./min.
	Max. Kabel-Ø (A)	loch-Ø d in mm	Wandstärke in mm					
H 2865	6,7	9,5	3,2		10,7	10,3	1,1	100
H 2867	7,9	11,1	3,2		12,3	10,3	1,6	100
H 2871	7,9	12,7	3,2		14,3	10,3	1,6	100
H 2869	9,9	14,3	3,2		16,3	10,3	1,6	100
H 2872	11,5	15,9	3,2		17,5	10,3	1,6	100
H 2873	13,9	19,0	3,2		20,2	10,3	1,6	100
H 2874	17,1	22,2	3,2		23,4	10,3	1,6	100
H 2878	20,2	25,4	3,2		27,0	10,3	1,6	100
H 2879	22,0	27,8	3,2		28,6	10,3	1,6	100
H 2881	26,6	31,8	3,2		34,1	10,3	1,6	100
H 2882	29,8	34,9	3,2		37,3	10,3	1,6	100
H 2883	31,7	38,1	3,2		40,1	10,7	2,0	100



# Zentriertüllen

universal geschlossene Ausführung

Universal bushings



Material: PA-6.6  
Standardfarben: schwarz

material: Polyamid  
presetcolors: black



## Gruppe UZH

www.ftk-plastik.ru

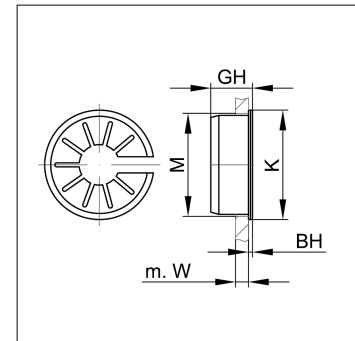
Best.-Nr.	Montage- Max. Kabel-Ø A	loch-Ø d in mm	Max. Wandstärke in mm	Rand-Ø B in mm	Gesamthöhe C in mm	Randhöhe D in mm	VE* max./min.
H 2077	11,1	15,9	3,2	18,3	10,3	1,6	100
H 2089	12,7	19,0	3,2	21,8	9,9	1,6	100
H 2106	12,7	20,6	3,2	22,6	9,9	1,6	100
H 2119	14,3	22,2	3,2	23,8	11,5	1,6	100
H 2137	19,0	25,4	3,2	27,0	11,5	1,6	100
H 2157	20,6	27,8	3,2	29,4	11,5	1,6	100
H 2184	25,4	34,9	3,2	36,5	11,5	1,6	100

# Zentriertüllen

universal - offene Ausführung

Open/Closed universal bushings

Ideal zur Vormontage geeignet  
Brennverhalten UL 94 V-2



Material: PA 6.6  
Standardfarben: schwarz

material: PA 6.6  
presetcolors:



## Gruppe UZO

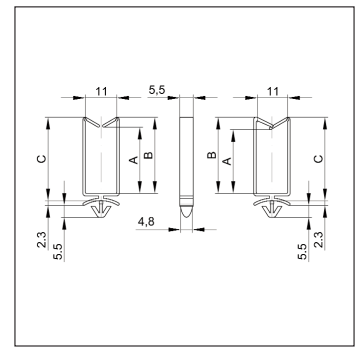
www.ftk-plastik.ru

Best.-Nr.	Montage- max. Kabel-Ø mm	loch-Ø M mm	max. Wandstärke mm	Rand-Ø K mm	Gesamthöhe GH mm	Randhöhe BH mm	VE* max./min.
H2089SP	12,7	19,0	3,2	20,6	10,3	1,27	100
H2119SP	14,3	22,2	3,2	23,4	10,3	1,27	100
H2137SP	19,0	25,4	3,2	27,0	10,3	1,27	100
H2157SP	20,6	27,8	3,2	30,2	10,3	1,27	100
H2184SP	25,4	34,9	3,2	37,3	10,3	1,52	100



# Kabelhalter

Wire and cable holder



Material: PA-6.6  
Standardfarben: weiß

material: Polyamid  
presetcolors: white



## Gruppe KH

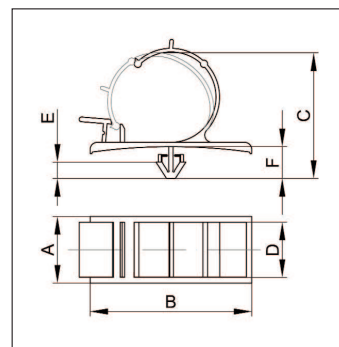
[www.ftk-plastik.ru](http://www.ftk-plastik.ru)

Best.-Nr.	Montage- loch-Ø d in mm	Max. Wandstärke in mm	Länge A in mm	Länge B in mm	Länge C in mm	Kabel- führung	Typ	VE* max./min.
H 3600	4,8	2,3	4,4	8,7	12,3	vertikal	offen	100
H 3605	4,8	2,3	9,9	14,7	18,2	vertikal	offen	100
H 3610	4,8	2,3	19,0	23,8	27,0	vertikal	offen	100
H 3615	4,8	2,3	27,0	31,7	35,0	vertikal	offen	100
H 3620	4,8	2,3	3,6	8,7	12,3	vertikal	mit Riegel	100
H 3625	4,8	2,3	9,1	14,7	18,2	vertikal	mit Riegel	100
H 3630	4,8	2,3	18,2	23,8	27,0	vertikal	mit Riegel	100
H 3635	4,8	2,3	26,2	31,7	35,0	vertikal	mit Riegel	100
H 3652	4,8	2,3	19,0	23,4	16,7	horizontal	offen	100
H 3667	4,8	2,3	27,0	31,7	16,7	horizontal	offen	100
H 3697	4,8	2,3	18,2	23,4	16,7	horizontal	mit Riegel	100
H 3712	4,8	2,3	26,2	31,7	16,7	horizontal	mit Riegel	100



# Rundkabelschellen

Push mount wire clips



Material: PA-6.6  
Standardfarben: grau

material: Polyamid  
presetcolors: grey



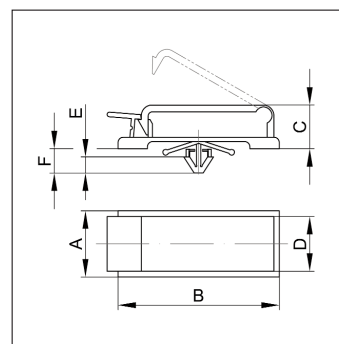
Gruppe RKS

www.ftk-plastik.ru

Best.-Nr.	Bündel-Ø in mm	Montage- loch-Ø in mm	Wand- stärke in mm	Breite A in mm	Länge B in mm	Höhe C in mm	Breite D in mm	Höhe E/F in mm	VE* max./min.
H 029-0250	6,4	6,4	0,5-2,0	14,7	25,4	11,2	10,4	5,1 / 7,6	100
H 029-0375	9,5	6,4	0,5-2,0	16,5	25,4	13,5	12,7	5,1 / 7,6	100
H 029-0500	12,7	6,4	0,5-2,0	19,6	30,2	18,3	15,2	5,1 / 7,6	100
H 029-0750	19,0	6,4	0,5-2,0	22,4	35,1	24,6	17,1	5,1 / 7,6	100
H 029-1000	25,4	6,4	0,5-2,0	34,8	47,8	33,0	25,4	5,1 / 7,6	100
H 030-0375	9,5	6,4	2,0-3,8	16,5	25,4	13,5	12,7	5,1 / 9,4	100

# Flachkabelschellen

Flat wire clips



Material: PA-6.6  
Standardfarben: grau

material: Polyamid  
presetcolors: grey



Gruppe FK

www.ftk-plastik.ru

Best.-Nr.	Bündel- maße	Montage- loch-Ø in mm	Wand- stärke in mm	Breite A in mm	Länge B in mm	Höhe C in mm	Breite D in mm	Höhe E/F in mm	VE* max./min.
H 033-0250	31,8 x 6,4	6,4	0,5-2,0	19,1	44,5	11,1	15,8	5,1 / 8,4	100
H 033-0500	31,8 x 12,7	6,4	0,5-2,0	19,1	44,5	17,7	15,8	5,1 / 8,4	100
H 035-0250	31,8 x 6,4	6,4	2,3-3,8	19,1	44,5	11,1	15,8	5,1 / 9,9	100
H 036-0750	63,5 x 19,1	6,4	2,3-3,8	19,1	76,2	24,3	15,8	5,1 / 9,9	100

\* VE = Verpackungseinheit; wir liefern auch Kleinstmengen; siehe Mindestverpackungseinheit (VE max./min.); alle Maße in mm - all measures in mm; VE = packing unit

Gleiter/  
Stopfen

Kappen

Abdeckungen

Gleitelemente

Stellschrauben/  
Gewindebuchsen

Höhenversteller

Lagerbuchsen/  
Distanzstücke

Schutzelemente

Diverse Möbel-  
beschläge

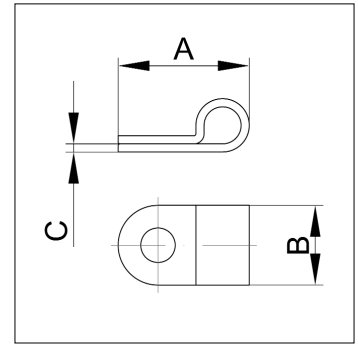
Verbindungs-  
elemente

Bedienelemente

Kabelmanagement

# Rohr-/ Kabelschellen

Nylon cable clamps



Material: PA-6.6  
Standardfarben: natur

material: Polyamid  
presetcolors: uncoloured



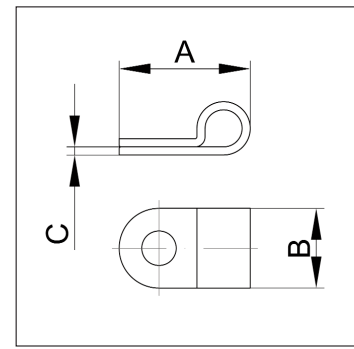
## Gruppe RRS

[www.ftk-plastik.ru](http://www.ftk-plastik.ru)

Best.-Nr.	Bündel-Ø in mm	Montage- loch-Ø in mm	Abstand A in mm	Breite B in mm	Höhe C in mm	VE* max./min.
H 3312	3,2	4,3	8,7	9,5	1,3	100
H 3302	3,2	5,2	8,7	9,5	1,3	100
H 3313	4,8	4,3	9,6	9,5	1,3	100
H 3303	4,8	5,2	9,6	9,5	1,3	100
H 3314	6,4	4,3	10,7	9,5	1,3	100
H 3304	6,4	5,2	10,7	9,5	1,3	100
H 3315	7,9	4,3	11,2	9,5	1,3	100
H 3305	7,9	5,2	11,2	9,5	1,3	100
H 3316	9,5	4,3	11,8	9,5	1,3	100
H 3306	9,5	5,2	11,8	9,5	1,3	100
H 3307	11,1	5,2	12,7	9,5	1,3	100
H 3308	12,7	5,2	13,5	9,5	1,3	100
H 3323	4,4	5,2	10,7	12,7	1,3	100
H 3324	6,4	5,2	11,1	12,7	1,3	100
H 3325	7,9	5,2	12,0	12,7	1,3	100
H 3326	9,5	5,2	12,7	12,7	1,3	100
H 3327	11,1	5,2	13,5	12,7	1,3	100
H 3328	12,7	5,2	14,1	12,7	1,3	100
H 3329	14,3	5,2	15,3	12,7	1,3	100
H 3330	15,9	5,2	15,9	12,7	1,3	100
H 3331	17,4	5,2	16,9	12,7	1,3	100
H 3332	19,1	5,2	17,8	12,7	1,3	100
H 3333	20,6	5,2	19,9	12,7	1,3	100
H 3340	25,4	5,2	20,9	12,7	1,5	100
H 3342	28,6	5,2	23,8	12,7	1,3	100
H 3344	31,8	5,2	24,9	12,7	1,3	100

# Rohr-/ Kabelschellen

Nylon cable clamps



Material: PA 6.6  
Standardfarben: schwarz

material: PA 6.6  
presetcolors: black



Gruppe RRS

www.ftk-plastik.ru

Best.-Nr.	Bündel-Ø in mm	Montage-		Abstand A in mm	Breite B in mm	Höhe C in mm	VE* max./min.
		loch-Ø in mm					
H3362	3,2	4,3		8,7	9,5	1,3	100
H3352	3,2	5,2		8,7	9,5	1,3	100
H3363	4,8	4,3		9,6	9,5	1,3	100
H3353	4,8	5,2		9,6	9,5	1,3	100
H3364	6,4	4,3		10,7	9,5	1,3	100
H3354	6,4	5,2		10,7	9,5	1,3	100
H3365	7,9	4,3		11,2	9,5	1,3	100
H3355	7,9	5,2		11,2	9,5	1,3	100
H3366	9,5	4,3		11,8	9,5	1,3	100
H3356	9,5	5,2		11,8	9,5	1,3	100
H3357	11,1	5,2		12,7	9,5	1,3	100
H3358	12,7	5,2		13,5	9,5	1,3	100
H3373	4,4	5,2		10,7	12,7	1,3	100
H3374	6,4	5,2		11,1	12,7	1,3	100
H3376	9,5	5,2		12,7	12,7	1,3	100
H3377	11,1	5,2		13,5	12,7	1,3	100
H3378	12,7	5,2		14,1	12,7	1,3	100
H3379	14,3	5,2		15,3	12,7	1,3	100
H3380	15,9	5,2		15,9	12,7	1,3	100
H3381	17,4	5,2		16,9	12,7	1,3	100
H3382	19,1	5,2		17,8	12,7	1,3	100
H3383	20,6	5,2		19,9	12,7	1,3	100
H3390	25,4	5,2		20,9	12,7	1,5	100
H3392	28,6	5,2		23,8	12,7	1,3	100

Gleiter/  
Stopfen

Kappen

Abdeckungen

Gliederelemente

Stellschrauben/  
Gewindebuchsen

Höhenversteller

Lagerbuchsen/  
Distanzstücke

Schutzelemente

Diverse Möbel-  
beschläge

Verbindungs-  
elemente

Bedienelemente

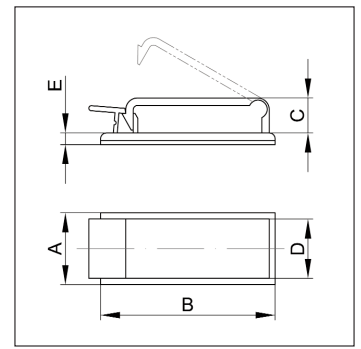
Kabelmanagement

\* VE = Verpackungseinheit; wir liefern auch Kleinstmengen; siehe Mindestverpackungseinheit (VE max./min.); alle Maße in mm - all measures in mm; VE = packing unit

# Flachkabel- schellen

(selbstklebend)

Self adhesive flat wire clips



Material: PA-6.6  
Standardfarben: grau

material: Polyamid  
presetcolors: grey



## Gruppe FKS

[www.ftk-plastik.ru](http://www.ftk-plastik.ru)

Best.-Nr.	Bündelmaße	Teile- Abmessung (A)	Teile- Abmessung (B)	Teile- Abmessung (C)	Teile- Abmessung (D)	VE* max./min.
H 037-0500	31,8 x12,7	19,1	45,0	17,7	15,8	100
H 038-0250	63,5 x6,4	19,1	76,2	11,1	15,8	100
H 038-0500	63,5 x12,7	19,1	76,2	17,7	15,8	100



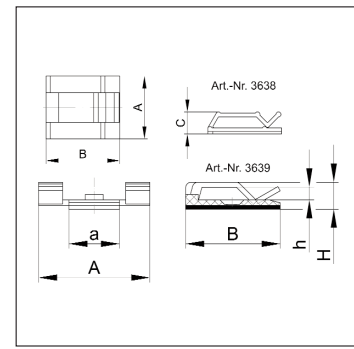
# Kabelclips

Cable clips

Kabelclips

Material: PA-6.6  
Standardfarben: natur

material: Polyamid  
presetcolors: uncoloured



Gruppe KC

www.ftk-plastik.ru

Best.-Nr.	Breite A in mm	Länge B in mm	Höhe C/H in mm	VE* max./min.
H 3638	15,9	15,9	6,4	100
H 3639	25,4	28,6	7,9	100



Gleiter/  
Stopfen

Kappen

Abdeckungen

Gleitelemente

Stellschrauben/  
Gewindebuchsen

Höhenversteller

Lagerbuchsen/  
Distanzstücke

Schutzelemente

Diverse Möbel-  
beschläge

Verbindungs-  
elemente

Bedienelemente

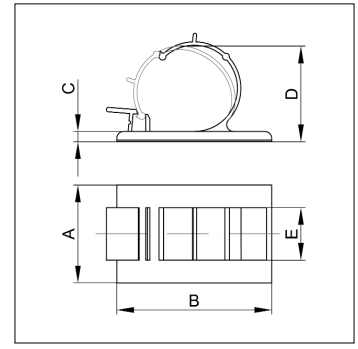
Kabelmanagement

\* VE = Verpackungseinheit; wir liefern auch Kleinstmengen; siehe Mindestverpackungseinheit (VE max./min.); alle Maße in mm · all measures in mm; VE = packing unit

# Rundkabelschellen

selbstklebend

Self adhesive wire clips



Material: PA-6.6  
Standardfarben: grau

material: Polyamid  
presetcolors: grey



## Gruppe SKR

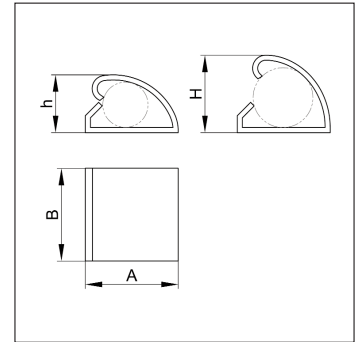
[www.ftk-plastik.ru](http://www.ftk-plastik.ru)

Best.-Nr.	Bündel-Ø in mm	Breite A in mm	Länge B in mm	Höhe C in mm	Höhe D in mm	Breite E in mm	Belastbar- keit N	VE* max./min.
H 021-0188	4,8	18,8	15,8	2,1	8,5	9,9	2,2	100
H 021-0250	6,4	25,4	22,1	2,5	10,7	16,0	3,3	100
H 021-0375	9,5	25,4	25,4	2,3	12,7	16,0	4,5	100
H 021-0500	12,7	25,4	30,7	2,8	17,3	16,3	5,6	100
H 021-0750	19,1	29,2	36,8	3,2	25,2	16,3	7,8	100

# Rundkabelschellen

selbstklebend

Self adhesive wire clips



Material: PVC  
Standardfarben: grau

material: PVC  
presetcolors: grey



## Gruppe SKR

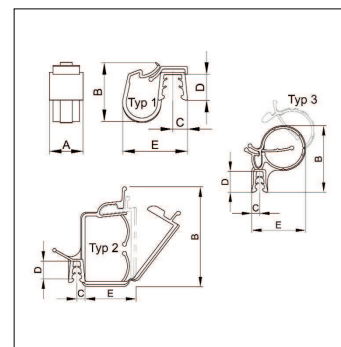
[www.ftk-plastik.ru](http://www.ftk-plastik.ru)

Best.-Nr.	Bündel-Ø in mm	Breite A in mm	Länge B in mm	Höhe h in mm	Höhe H in mm	Belastbar- keit N	VE* max./min.
H 025-0250	6,4	12,9	12,7	7,1	8,6	0,6	100
H 025-0500	12,7	19,3	19,3	10,1	16,7	1,1	100
H 025-0750	19,1	25,4	28,9	14,2	22,1	2,2	100

# Kableclips

zur Kantenmontage

Cable clips edge mounted



Material: PA 6.6/Stahl  
Standardfarben: schwarz

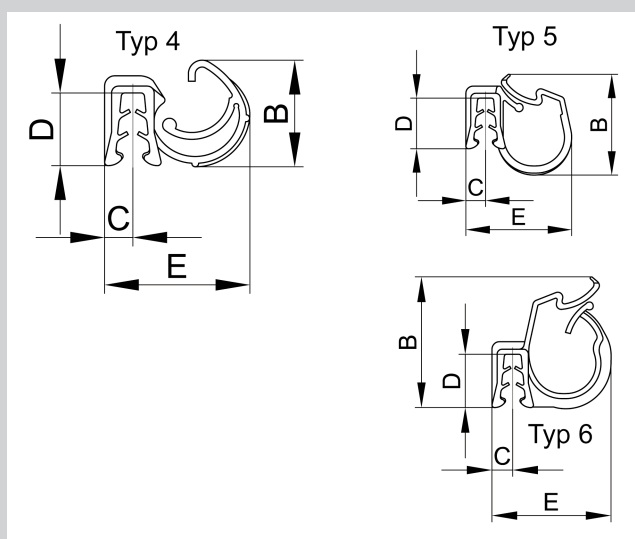
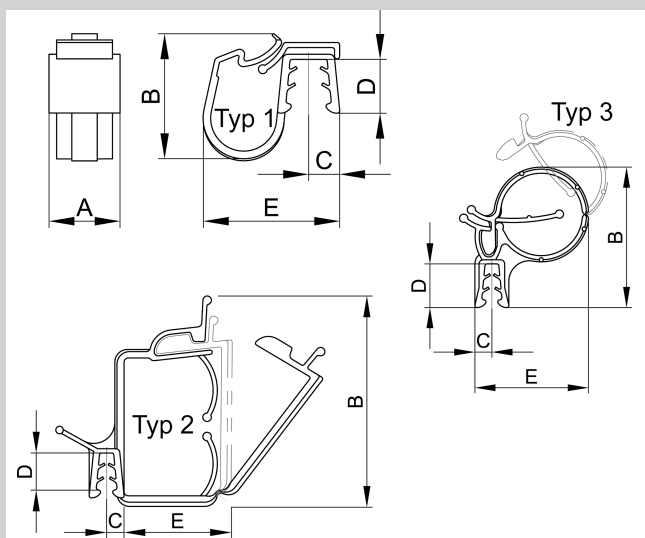
material: PA 6.6/Steel  
presetcolors: black



Gruppe KCH

www.ftk-plastik.ru

Best.-Nr.	Typ	Material stärke mm	max. Bündel- Ø mm	A mm	B mm	C mm	D mm	E mm	VE*
									max./min.
H4101	1	3,5-4,5	3,0-13,0	14,0	24,6	6,5	6,7	27,3	1000/100
H4102	2	1,0-2,5	26,0x15,0	14,0	43,5	4,5	10,0	30,0	1000/100
H4103	3	1,0-2,5	15,0	14,0	33,0	5,5	10,8	28,3	1000/100
H4104	4	1,0-2,5	10,0	14,0	15,9	5,5	10,8	21,4	1000/100
H4105	5	0,7-2,5	13,0	14,0	24,0	5,5	10,8	25,3	1000/100
H4106	6	1,0-2,5	23,0	14,0	40,0	5,5	10,8	38,2	1000/100



\* VE = Verpackungseinheit; wir liefern auch Kleinstmengen; siehe Mindestverpackungseinheit (VE max./min.); alle Maße in mm · all measures in mm; VE = packing unit

Gleiter/  
Stopfen

Kappen

Abdeckungen

Gliederelemente

Stellschrauben/  
Gewindebuchsen

Höhenversteller

Lagerbuchsen/  
Distanzstücke

Schutzelemente

Diverse Möbel-  
beschläge

Verbindungs-  
elemente

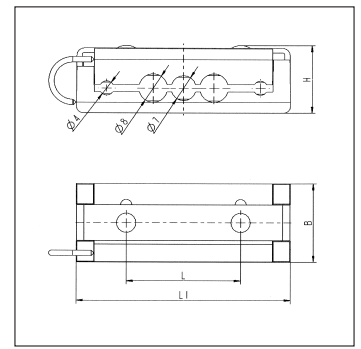
Bedienelemente

Kabelmanagement



# Kabelzug- entlastung

Typ: Zugentlastung = mit Schrauben



Material: PP  
Standardfarben: schwarz, transparent-natur

material: Traction relief (ZE1)  
presetcolors: Polypropylene



## Gruppe ZE1

[www.ftk-plastik.ru](http://www.ftk-plastik.ru)

Best.-Nr.	Typ	Länge L1 in mm	Breite B in mm	Bohr-/Schweiss-		VE* max./min.
				Höhe H in mm	punkte Abstand L mm	
9904001	Zugentlastung	60,0	22,0	18	32,0	500/100
KL9992002	Schweissklammer				ohne	500/100
KL9992003	Schweissklammer				32,0	500/100



<ln>Typ Schweissklammer = aus Stahl

\* VE = Verpackungseinheit; wir liefern auch Kleinstmengen; siehe Mindestverpackungseinheit (VE max./min.); alle Maße in mm - all measures in mm; VE = packing unit

# Zugentlastung

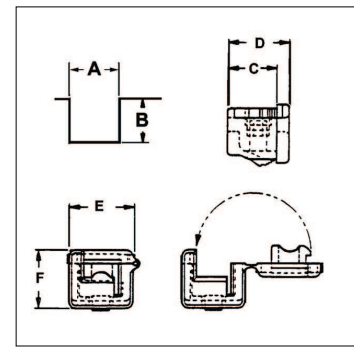
für Rund- und Flachkabel zur Vormontage am Kabel

Traction relief

Material: PA 6.6  
Standardfarben: schwarz



material: Polyamide  
presetcolors: black



## Gruppe ZE2

www.ftk-plastik.ru

Best.-Nr.	Kabel-Ø in mm	max. Wandstärke in mm	Montage- loch A in mm	Montage- loch B in mm	Teile- Abmessung C in mm	Teile- Abmessung D in mm	Teile- Abmessung ExF in mm	VE* max./min.
H1839	5,7-6,8 / 4,0x7,6	1,6	13,0	11,5	11,2	14,0	15,2x13,8	

# Zugentlastung

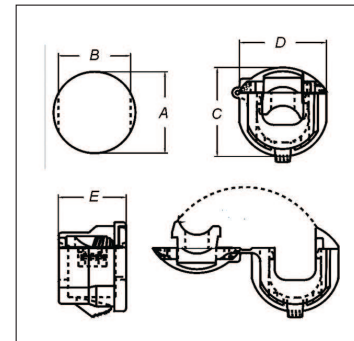
für Rundkabel zur Vormontage am Kabel

Straight-thru strain relief bushings for round cables

Material: PA 6.6  
Standardfarben: schwarz



material: Polyamide 6.6  
presetcolors: black



## Gruppe ZE3

www.ftk-plastik.ru

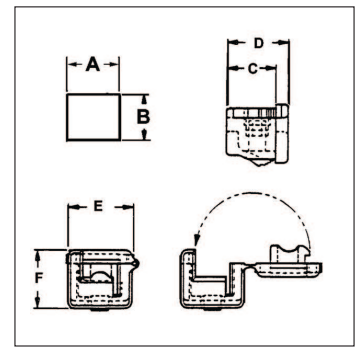
Best.-Nr.	Kabel-Ø in mm	max. Wandstärke in mm	Montage- loch A in mm	Montage- loch B in mm	Teile- Abmessung C in mm	Teile- Abmessung D in mm	Teile- Abmessung E in mm	VE* max./min.
H1870	3,3-5,3	0,8-2,5	15,9	15,0	17,4	16,4	14,0	
H1852	5,6-7,4	0,8-2,5	15,9	14,0	17,4	17,0	14,0	
H1855	7,4-9,8	2,0-3,4	22,2	19,6	24,4	23,4	18,3	
H1857	7,4-9,1	0,8-4,0	22,2	19,6	24,4	23,4	18,3	
H1859	8,6-10,9	2,0-3,4	22,2	19,6	24,4	23,4	18,3	
H1861	8,6-10,9	0,8-4,0	22,2	19,6	24,4	23,4	18,3	
H1865	10,8-12,1	0,8-4,0	22,2	19,6	24,4	23,4	18,3	
H1868	13,5-15,3	1,6-4,8	28,2	25,4	30,5	29,2	23,4	

\* VE = Verpackungseinheit; wir liefern auch Kleinstmengen; siehe Mindestverpackungseinheit (VE max./min.); alle Maße in mm · all measures in mm; VE = packing unit

# Zugentlastung

für Rundkabel zur Vormontage am Kabel

Straight-thru strain relief bushings for round cables



Material: PA 6.6  
Standardfarben: schwarz

material: Polyamide 6.6  
presetcolors: black



## Gruppe ZE4

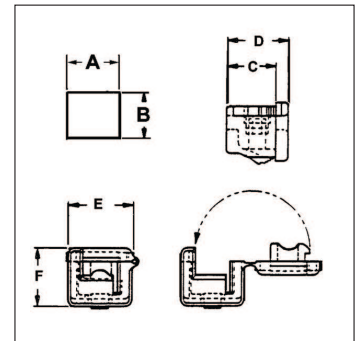
[www.ftk-plastik.ru](http://www.ftk-plastik.ru)

Best.-Nr.	Kabel-Ø in mm	max. Wandstärke in mm	Montage- loch A in mm	Montage- loch B in mm	Teile- Abmessung C in mm	Teile- Abmessung D in mm	Teile- Abmessung ExF in mm	VE* max./min.
H1832	5,6-7,4	0,8-2,5	13,0	11,5	11,1	13,9	14,3x13,0	100
H1836	7,4-9,1	0,8-4,0	17,5	17,5	11,1	13,9	19,0x19,3	100

# Zugentlastung

für Flachkabel zur Vormontage am Kabel

Straight-thru strain relief bushings for flat cables



Material: PA 6.6  
Standardfarben: schwarz

material: Polyamide 6.6  
presetcolors: black



## Gruppe ZE5

[www.ftk-plastik.ru](http://www.ftk-plastik.ru)

Best.-Nr.	Kabel-Ø in mm	max. Wandstärke in mm	Montage- loch A in mm	Montage- loch B in mm	Teile- Abmessung C in mm	Teile- Abmessung D in mm	Teile- Abmessung ExF in mm	VE* max./min.
H1829	4,1x7,6	0,8-2,5	13,0	11,5	11,1	13,9	14,3x13,0	100